



Magnetkontakt

Typ 100 01 51 A/A

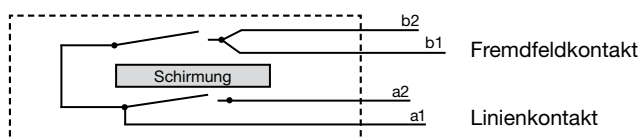
- Aufbaukontakt
- höchste VdS-Sicherheitsklasse
- Fremdfeldüberwacht



	Typ 100 01 51 AA
Kontakt	A/A Schließer/Schließer
Gehäusematerial	Kunststoff
Lieferbare Farben	weiß, braun
Standardkabel 2m, 4m, 6m	LIYY 4 × 0,14 mm ²
Kontaktbelastung max.	10 Watt
Schaltspannung max.	100 VDC
Schaltgleichstrom max.	0,5 A
Temperatur bei festverlegtem Kabel	-25 °C bis + 70 °C
Temperatur bei bewegtem Kabel	-5 °C bis + 50 °C
Schutzart nach DIN 40050	IP 68
Lichter Ansprechabstand mit Magnet Typ 100 15 MK	18 mm
VdS Öffnungsüberwachung	G 193030 VdS C

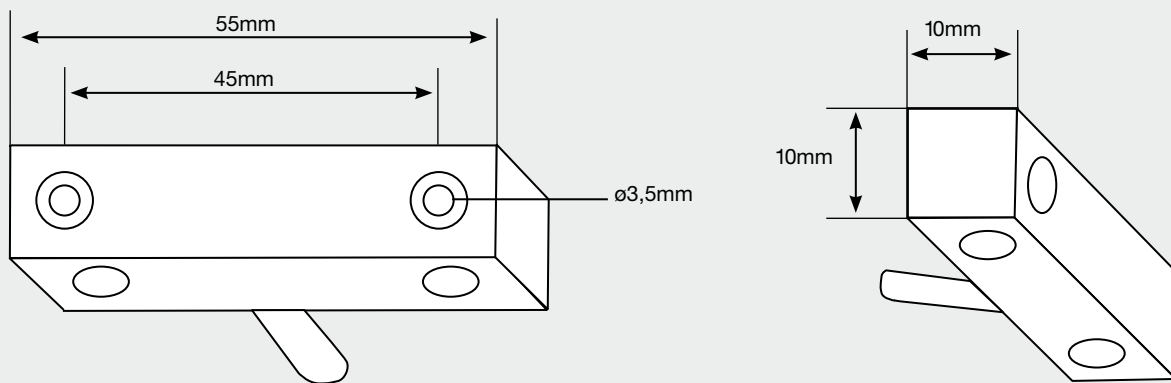
Schaltbild

Typ 100 01 51 A/A

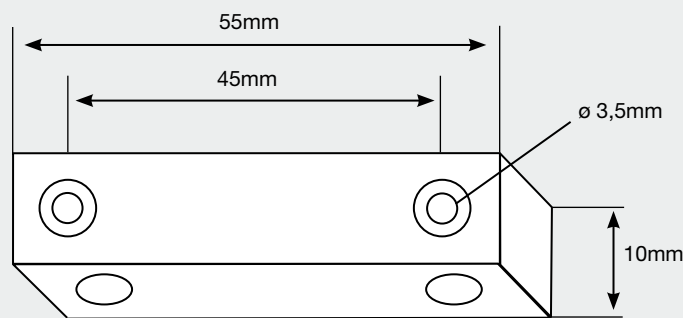


Bei Bestellung bitte angeben: Leitungslänge, Farbausführung und Magnettyp.
Beachten Sie auch die Sicherheitshinweise im Kapitel *Allgemeine Informationen* sowie *Technische Informationen Magnetkontakte*.

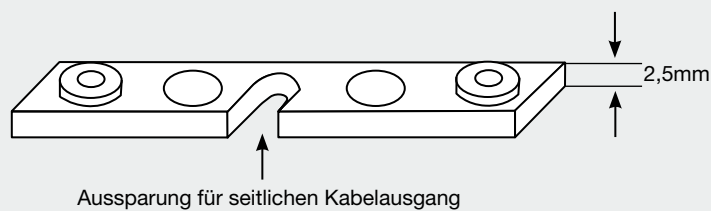
Magnetschalter Typ 100 01 51 A/A



Magnet Typ 100 15 MK



Höhenausgleichsscheibe



Hinweis: Bitte lesen Sie vor der Montage die Montageanleitung sorgfältig durch!

Lieferumfang bei Komplettbestellung

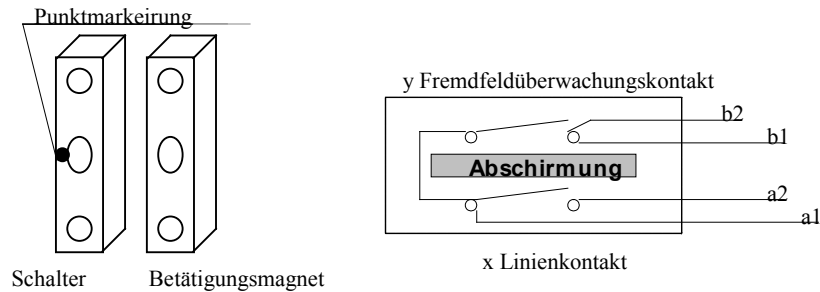
Stückzahl	Produkt
1	Schalter
1	Magnet Typ 100 15 MK
5	Höhenausgleichsscheiben
12	Schraubenlochabdeckungen
4	V2A Schrauben
4	Sicherheitsfolienaufkleber

Mögliches Montagematerial

Produkt	Einbau
M 11 32	seitliche Anordnung (Einbau)
M 10 60	Gabelschranke
M 10 90	robustes Einlegegehäuse (z.B. für Tore)

Die Magnetkontakte sind so zu installieren, dass die Betätigung durch den Magneten seitlich erfolgt – unter Berücksichtigung das die Leitung nach hinten abgeht.

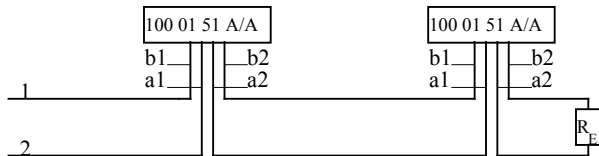
Montageanleitung TYP 100 01 51 A/A



Magnet und Schalter müssen so zueinander montiert werden, dass die Punktmarkierung oberhalb des schwach sichtbaren Kreises auf dem schaltergehäuse dem Magneten abgewandt ist.

Anschluss der Magnetkontakte TYP 100 01 51 A/A an Gleichstrom-Meldegruppen

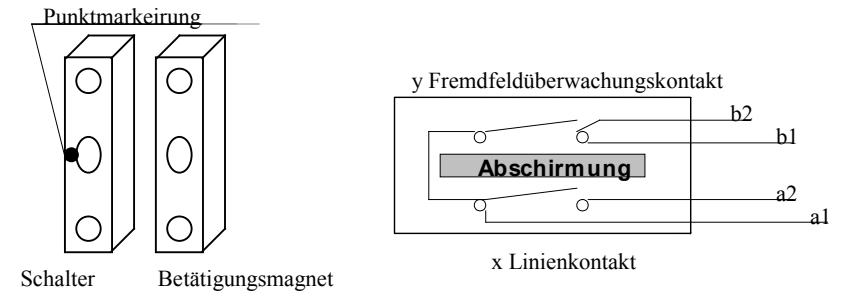
Einbruch-Meldegruppe



Die Anschlüsse a1, a2 sowie b1 und b2 können untereinander vertauscht werden.

Ermittlung der Adern des Anschlusskabels: Die Kontakte werden gegeneinander mit einem Ohmmeter durchgemessen (kein Magnet in der Nähe des Schalters). Zunächst werden die Adern gesucht, die miteinander Kontakt haben (Adern b1, b2). Diese Adern sind mit dem Kontakt y verbunden. Die verbleibenden Adern (a1, a2) sind über den Kontakt x miteinander verbunden. Diese beiden Adern müssen beim Annähern des Magneten Verbindung erhalten.

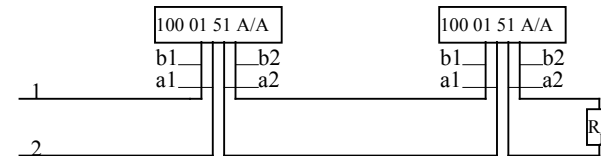
Montageanleitung TYP 100 01 51 A/A



Magnet und Schalter müssen so zueinander montiert werden, dass die Punktmarkierung oberhalb des schwach sichtbaren Kreises auf dem schaltergehäuse dem Magneten abgewandt ist.

Anschluss der Magnetkontakte TYP 100 01 51 A/A an Gleichstrom-Meldegruppen

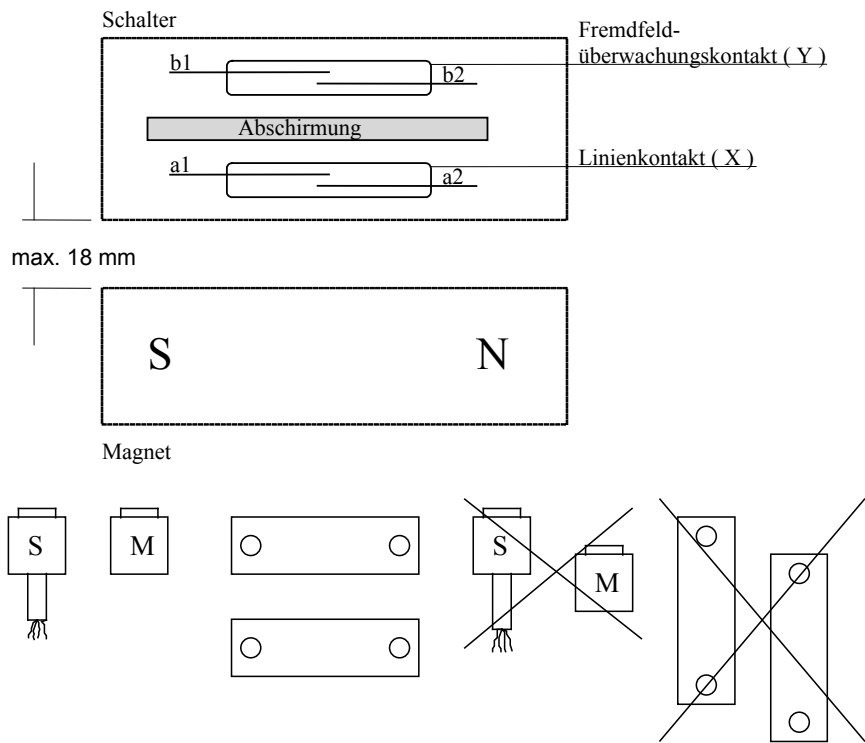
Einbruch-Meldegruppe



Die Anschlüsse a1, a2 sowie b1 und b2 können untereinander vertauscht werden.

Ermittlung der Adern des Anschlusskabels: Die Kontakte werden gegeneinander mit einem Ohmmeter durchgemessen (kein Magnet in der Nähe des Schalters). Zunächst werden die Adern gesucht, die miteinander Kontakt haben (Adern b1, b2). Diese Adern sind mit dem Kontakt y verbunden. Die verbleibenden Adern (a1, a2) sind über den Kontakt x miteinander verbunden. Diese beiden Adern müssen beim Annähern des Magneten Verbindung erhalten.

Montageanleitung



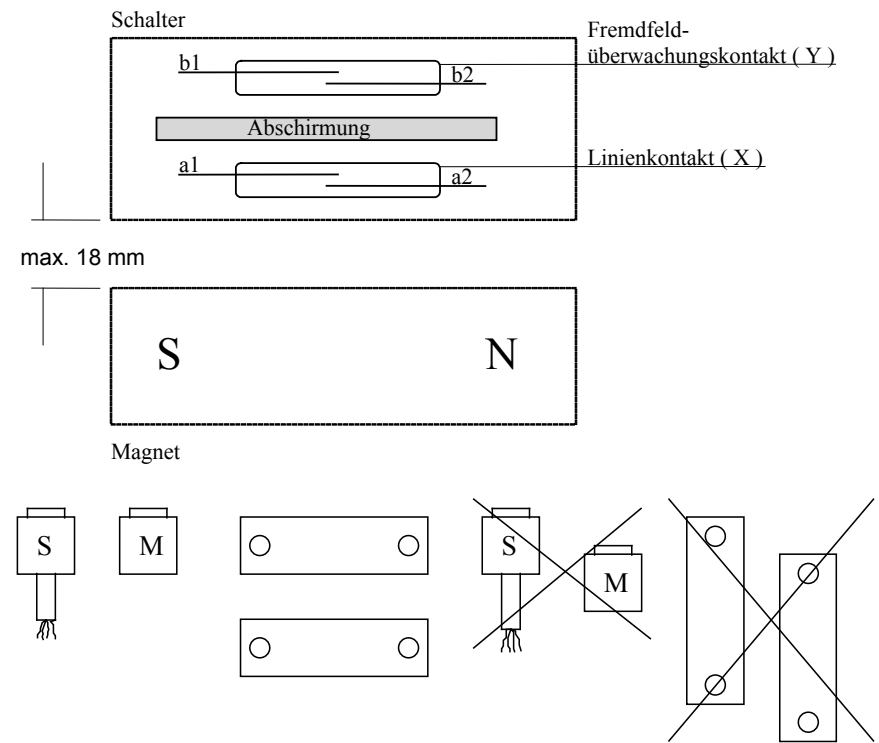
Hinweis:

Bei dem Anschrauben des Schalters und Magneten muss darauf geachtet werden, dass **maximal** ein Versatz von **2 mm** eingehalten wird, da sich sonst die angegebenen Mindestabstände verringern. Wird der Magnet auf ferromagnetisches Material (z.B. Stahl) aufgeschraubt, müssen Höhenausgleichscheiben untergelegt werden um einen **Mindestabstand** von **10 mm** zu bekommen.

Nach dem Anschrauben und dem Anbringen der Schraubenlochabdeckungen müssen die **VdS** Sicherheitsfolienaufkleber über die Schraubenlochabdeckungen, worunter die Schrauben sich befinden, geklebt werden.

ACHTUNG: Die Sicherheitsfolienaufkleber müssen beim Aufkleben gleich richtig angebracht werden, da sonst beim erneuten Abziehen der Aufkleber zerstört wird.

Montageanleitung



Hinweis:

Bei dem Anschrauben des Schalters und Magneten muss darauf geachtet werden, dass **maximal** ein Versatz von **2 mm** eingehalten wird, da sich sonst die angegebenen Mindestabstände verringern. Wird der Magnet auf ferromagnetisches Material (z.B. Stahl) aufgeschraubt, müssen Höhenausgleichscheiben untergelegt werden um einen **Mindestabstand** von **10 mm** zu bekommen.

Nach dem Anschrauben und dem Anbringen der Schraubenlochabdeckungen müssen die **VdS** Sicherheitsfolienaufkleber über die Schraubenlochabdeckungen, worunter die Schrauben sich befinden, geklebt werden.

ACHTUNG: Die Sicherheitsfolienaufkleber müssen beim Aufkleben gleich richtig angebracht werden, da sonst beim erneuten Abziehen der Aufkleber zerstört wird.