

Art.-Nr. 98917 / 07.2022

---

**Aluminium-Systeme**  
**Sicherheitssysteme**

# **Schüco Firestop T90**

---

de

Einbau- und Wartungsanleitung

## Inhalt

Zulassung / Allgemeine Bauartgenehmigung Schüco Firestop T90 .....	<b>3</b>
Einbau- und Wartungsanleitung Schüco Firestop T90 .....	<b>4</b>

## Zulassungsdokumente

Schüco Firestop T90

Die aktuellen Zulassungsdokumente für:

### Zulassungs-Nr. Z-6.20-1853

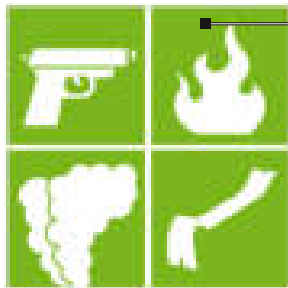
T90-1-FSA „Firestop T90“ und T90-1-RS-FSA „Firestop T90“  
T90-2-FSA „Firestop T90“ und T90-2-RS-FSA „Firestop T90“

finden Sie im Docu Center unter folgendem Pfad:

Startseite | Schüco Aluminium-Systeme | Sicherheitssysteme | Zulassungen | Brandschutz

# SCHÜCO Docu Center

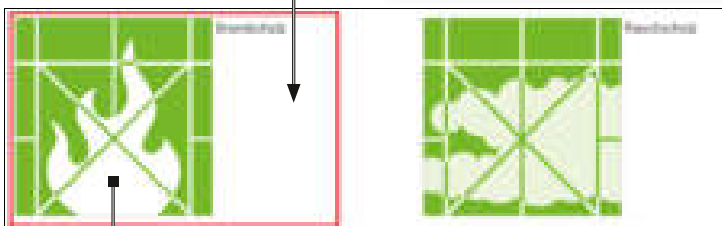
Sicherheitssysteme



Zulassungen



Brandschutz



Zulassungsdokumente



# Inhalt

1.	Allgemeine Hinweise.....	5
2.	Wandanschlüsse, Montage- und Einbauhinweise .....	6 - 16
2.1.	Maßvorgaben für die Befestigungen der T90-Türen .....	6 - 7
2.2.	Seitliche und obere Wandanschlüsse T90-Türen und F90-Verglasungen .....	8 - 12
2.3.	Untere Türabschlüsse - Ausführungen wahlweise .....	13
2.4.	Untere Fußpunkte F90-Verglasungen - Ausführungen wahlweise / Positionsliste Wandanschlüsse.....	14 - 15
2.5.	Einbauhinweise / Einbauanleitung .....	16
3.	Elementübersichten, zulässige Maße und Verarbeitungshinweise .....	17 - 23
3.1.	Zulässige Maße einflügelige Tür .....	18
3.2.	Zulässige Maße zweiflügelige Tür .....	19
3.3.	Ausführung mit Antipanik im Gang- und Standflügel.....	20
3.4.	T-Verbinder Montage / Kopplungsmöglichkeiten.....	21 - 22
3.5.	Montageanleitung Statik-Abdeckprofil 61 / 44:.....	23
4.	Montageanleitung / Einstellmöglichkeiten Türbänder .....	24 - 30
4.1.	Aufschraubband 3-teilig.....	25 - 30
5.	Montageanleitung: Türbeschläge .....	31 - 41
5.1.	Montageanleitung Türdrücker .....	31 - 34
5.2.	Türgriffe, Griffstangen, Rammschutz-Stangen / Stoßgriff .....	35
5.3.	Obentürschließer nach EN 1154 .....	36 - 38
5.4.	Drehtürantriebe nach DIN 18263-4 .....	39
5.5.	Hinweis: Feststellanlagen.....	40
5.6.	Montage der Gegenplatte für Haftmagnete (Feststellanlage) .....	40
5.7.	Mitnehmerklappe für zweiflügelige Türen.....	41
6.	Schlösser und elektrische Komponenten für Brandschutztüren .....	42 - 51
6.1.	Schlösser und Verriegelungskombinationen für ein- und zweiflügelige Brandschutztüren .....	42 - 46
6.2.	E-Öffner für ein- und zweiflügelige Brandschutztüren.....	47 - 48
6.3.	Kabelübergänge .....	49 - 50
6.4.	Einlass-Stößelkontakt, Riegelschaltkontakt und Magnetschalter-Set .....	51
7.	Rauchschutz / Rauchdichtheit .....	52
8.	Verglasungen, Füllungen, Dichtungen und Zubehör.....	53 -64
8.1.	Verarbeitungsrichtlinien und Verglasungsmöglichkeiten .....	53 - 56
8.2.	Einbauhinweise für Glashalter.....	57 - 60
8.3.	Verklebung von Contraflam 90-4 Glas .....	61
8.4.	Dichtungen / Verglasungsmöglichkeiten .....	62 - 65
8.5.	Geklebte Sprossen / Klotzungsrichtlinie.....	66
9.	Wartungsanleitung für ein- und zweiflügelige Schüco-Brandschutztüren nach DIN 4102 .....	aus der Serie „Schüco Firestop T90“ .....
		67

Einbau-, und Wartungsanleitung für Firestop T90  
Zulassungs-Nr. Z-6.20-1853,  
T90-1-FSA „Firestop T90“ und T90-1-RS-FSA „Firestop T90“  
T90-2-FSA „Firestop T90“ und T90-2-RS-FSA „Firestop T90“

## 1. Allgemeine Hinweise

Diese Einbauanleitung stellt inhaltlich den aktuellen Zulassungsstand dar. Feuerschutzabschlüsse sind nach der oben genannten Zulassung dieser Einbauanleitung und nach Forderungen der DIN 18093 (Einbau von Feuerschutzabschlüssen) einzubauen.

- Feuerschutzabschlüsse nach DIN 4102 sind gemäß Bauordnung der Länder überwachungspflichtige Bauteile, die nur von autorisierten Herstellern hergestellt werden dürfen. Vom DIBt bauaufsichtlich zugelassene Feuerschutzabschlüsse sind mit einem Übereinstimmungskennzeichen zu versehen und damit als solche zu kennzeichnen.
- Generell gilt, dass nur Bauteile hergestellt werden dürfen, die der Zulassung in allen Teilen entsprechen. Abweichungen von der Zulassung bedürfen in jedem Einzelfall einer Zustimmung im Einzelfall durch die oberste Bauaufsichtsbehörde.
- Nach Abnahme ist der Betreiber für den einwandfreien Zustand des Feuerschutzabschlusses verantwortlich.
- Feuerschutzabschlüsse müssen im eingebauten Zustand selbst schließend und mit Beschlägen ausgerüstet sein, die für den bestimmungsgemäßen Gebrauch notwendig sind.
- Änderungen an Feuerschutzabschlüssen dürfen nur im Rahmen der vom DIBt erlaubten Maßnahmen vorgenommen werden. Details siehe Zulassung.
- Werden andere Beschläge oder Zubehörteile (z.B. Türschließer, Drückergarnituren...), als in dieser Einbauanleitung verwendet, so sind die in diesen Teilen beigefügten Einbauanweisungen zu beachten. Entsprechende Eignungsnachweise (bauaufsichtliche Prüfzeugnisse) sind zu erbringen.
- Elektrische Anschlüsse (z.B. Feststellanlagen Rauchmelder, E-Öffner, elektrisch betriebene Schlösser, Fluchttürsicherungen, ...) müssen entsprechend den VDE-Vorschriften von autorisiertem Personal durchgeführt werden.
- Brandschutzgläser dürfen nur von Sachkundigen ausgetauscht werden. Es sind nur die in der Zulassung genannten Gläser einsetzbar.
- Schließzylinder sind immer einzubauen, es sei denn es ist keine Ausnehmung für den Profilzylinder vorgesehen.
- Dübel dürfen nur verwendet werden, wenn diese bauaufsichtlich zugelassen sind, oder mit dieser Einbauanleitung abgedeckt sind. Randabstände beachten.

## Transporthinweise

Feuerschutzabschlüsse müssen beim Transport gegen Beschädigungen geschützt werden. Beschädigungen können durch Verdrehen, Verwinden, Verkanten und direkte gegenseitige Auflage oder Abstützung entstehen.

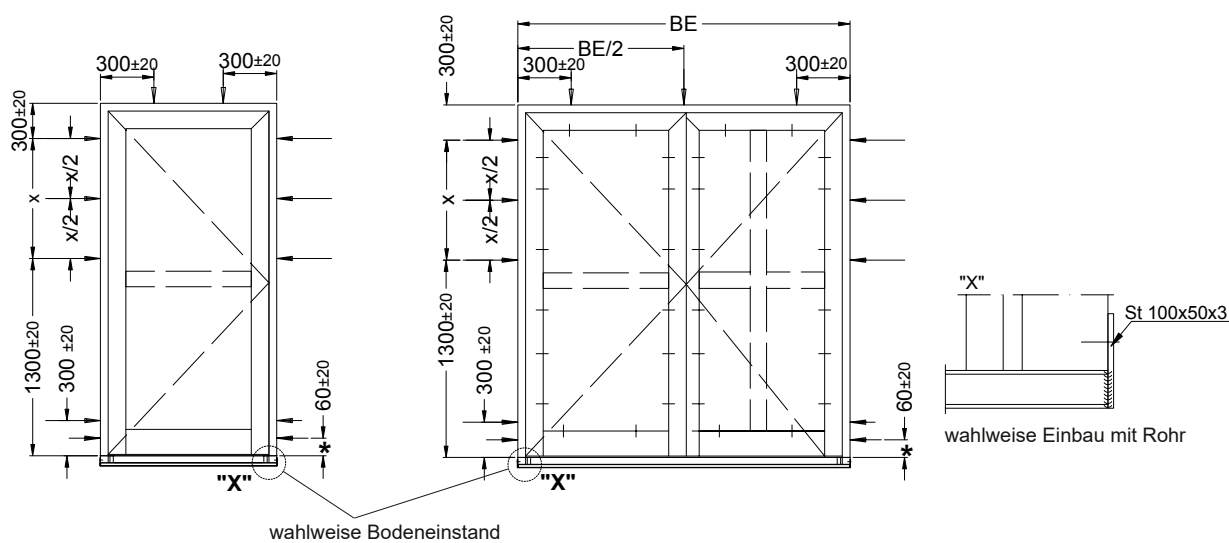
## 2. Wandanschlüsse und Montagehinweise

Die nachfolgend aufgeführten Wandanschlussvarianten sind eine Auswahl von Anwendungsbeispielen die den Kriterien der Zulassung entsprechen. Abweichungen bedürfen der Zustimmung im Einzelfall durch die zuständige oberste Bauaufsichtsbehörde.

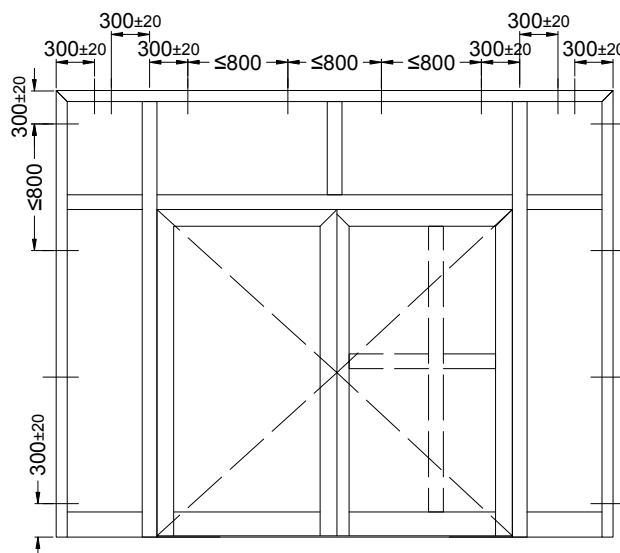
Zulässige Wände für den Einbau der Feuerschutzabschlüsse:

- Wände aus Mauerwerk nach DIN 1053 Teil 1, Dicke  $\geq 115$  mm bei F90-Verglasung,  $\geq 175$  mm bei T90-Türen, Steindruckfestigkeitsklasse mind. 12, Mörtelgruppe  $\geq$  II
- Wände aus Beton nach DIN 1045, Dicke  $\geq 100$  mm bei F90-Verglasung,  $\geq 140$  mm bei T90-Türen, Festigkeitsklasse mind. C 12 / 15
- Wände aus Gipskarton-Bauplatten, Dicke  $\geq 100$  mm, F90-A nach DIN 4102 Teil 4 für T90 und F90
- Wände aus Porenbeton nach DIN 1053-1, DIN 4165, Dicke  $\geq 175$  mm bei F90-Verglasung,  $\geq 240$  mm bei T90-Türen, Festigkeitsklasse G 4, Mörtelgruppe II
- an bekleidete Stahlstützen und / oder Stahlstürze nach DIN 4102, Teil 4

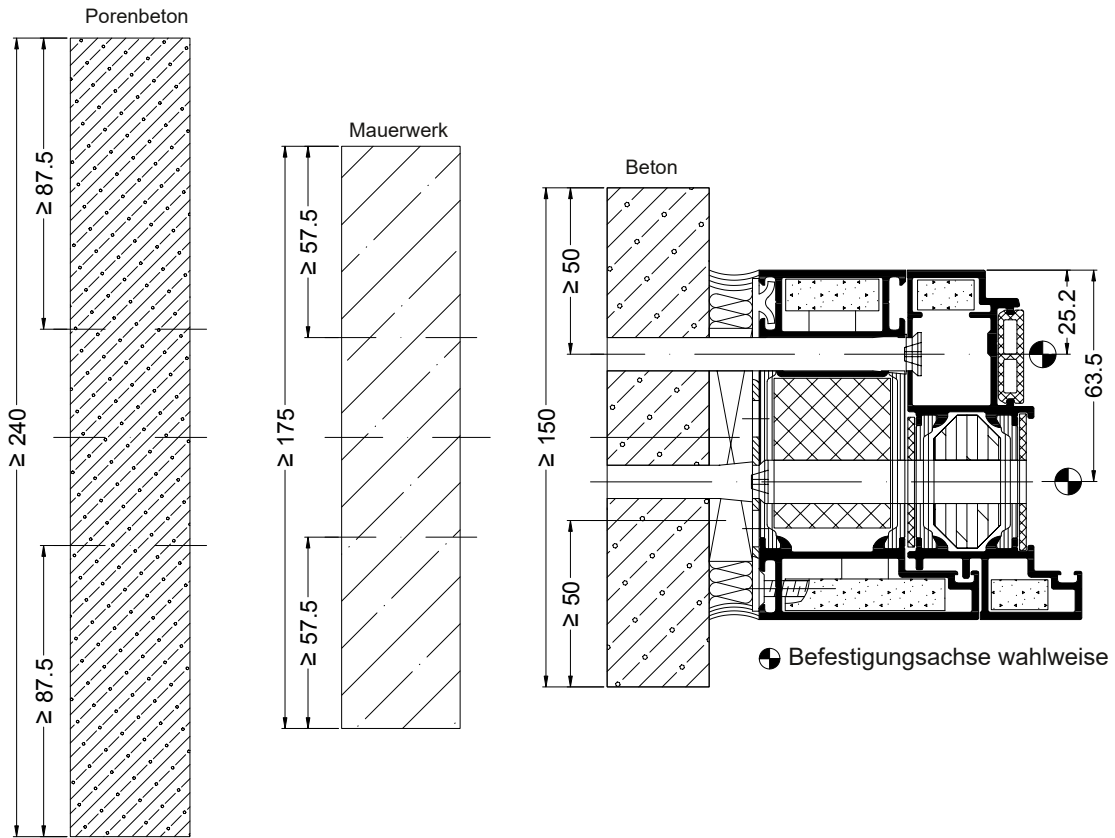
### 2.1. Maßvorgaben für die Befestigungen der T90-Türen mit / ohne Seiten- Oberteil



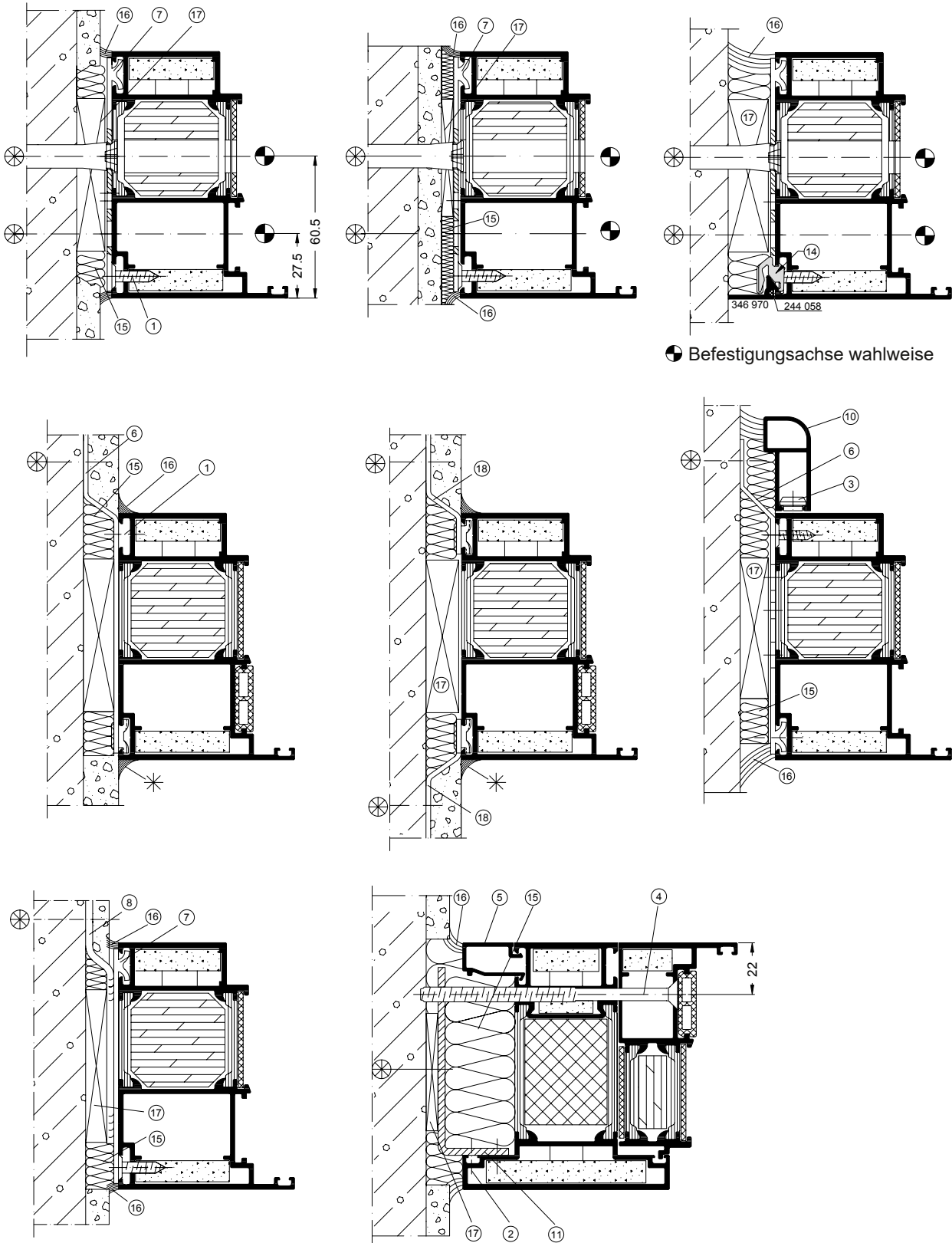
\* zusätzlicher Anker bei Türen ohne Bodeneinstand bzw. Bodenschwelle



## Randabstände für Dübel



## 2.2. Seitlicher und oberer Wandanschluss der T90-Türen- Ausführungen wahlweise



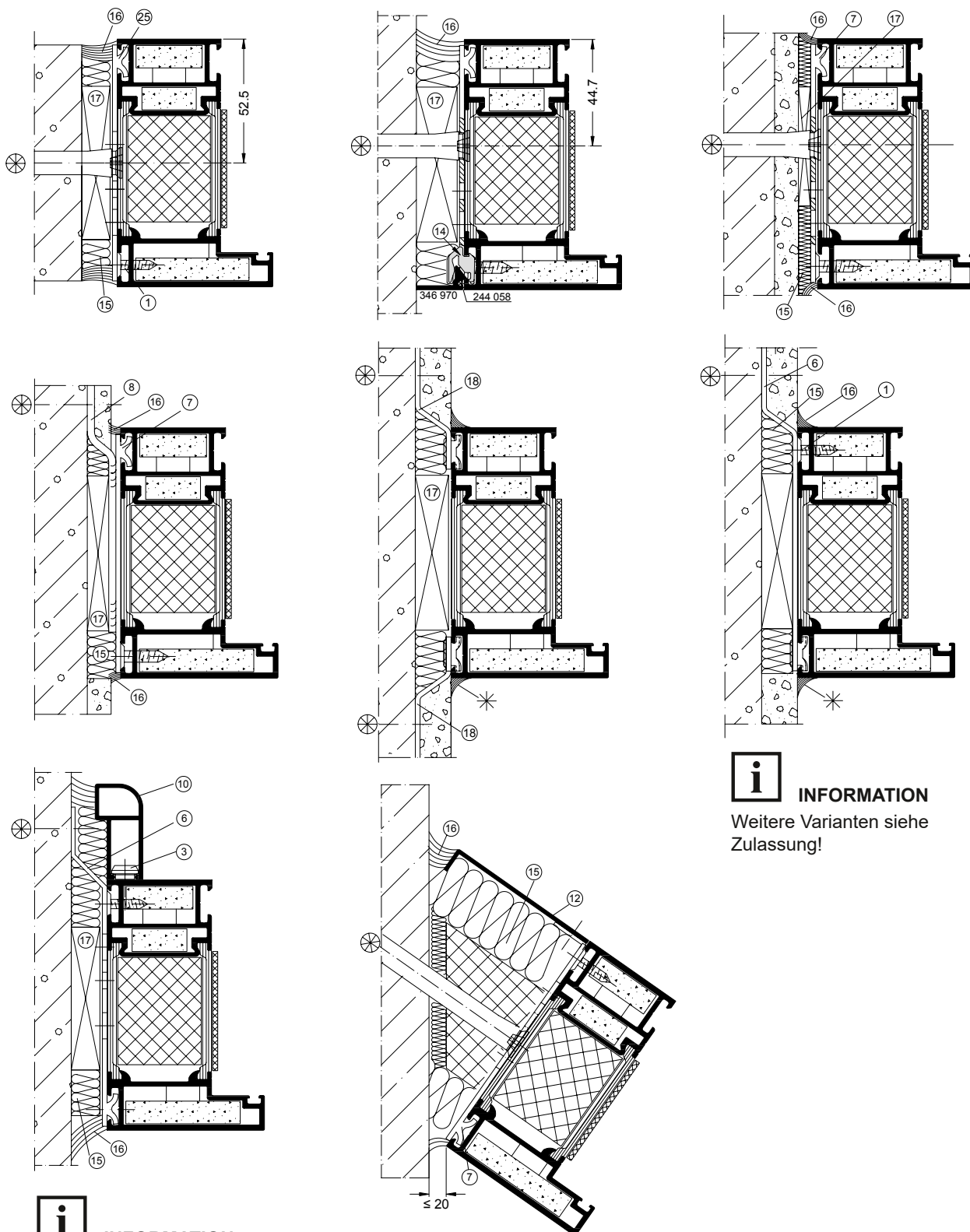
### INFORMATION

Baukörperanschlüsse im Mauerwerk dargestellt. Analoge Anschlüsse in Porenbeton, bewehrten Porenbetonplatten oder Beton unter Berücksichtigung der Randabstände und geeigneter Befestigungsmittel. Positionsliste siehe Seite 28





### Seitlicher und oberer Wandanschluss F90-Verglasungen – Ausführungen wahlweise



#### INFORMATION

Baukörperanschlüsse im Beton dargestellt. Analoge Anschlüsse in Porenbeton, bewehrten Porenbetonplatten oder Mauerwerk unter Berücksichtigung der Randabstände und geeigneter Befestigungsmittel.

Alle Anschlüsse zum Baukörper müssen entsprechend der Zulassung ausgeführt werden!

Die zur Befestigung der Elemente dargestellten St.-Winkel und St.-Rohre sind Mindestgrößen. Entsprechend den baulichen Gegebenheiten dürfen größere Abmessungen verwendet werden.

Es gelten die Wandanschlüsse der Zulassung!



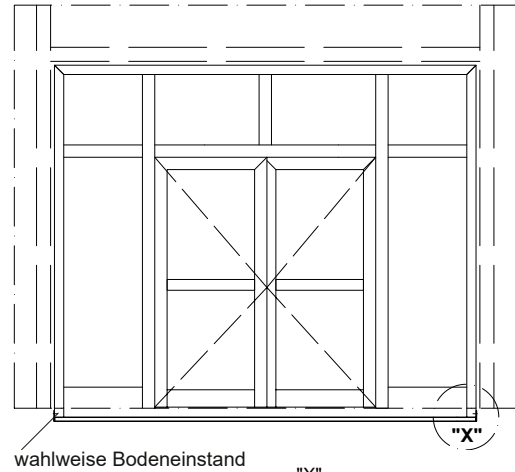
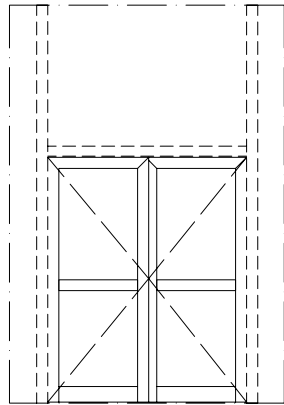
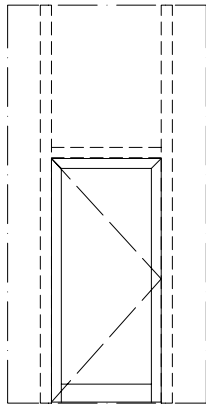
#### INFORMATION

Weitere Varianten siehe Zulassung!

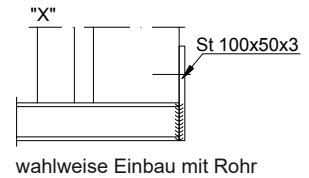
**Einbau in Wände aus Gipskarton-Bauplatten, Dicke  $\geq 100$  mm, F90-A nach DIN 4102, Teil 4.  
Anschluss an bekleidete Stahlstützen und / oder Stahlstürze F90 nach DIN 4102, Teil 4.**

Einbau einer T90-1-Tür

Einbau einer T90-2-Tür



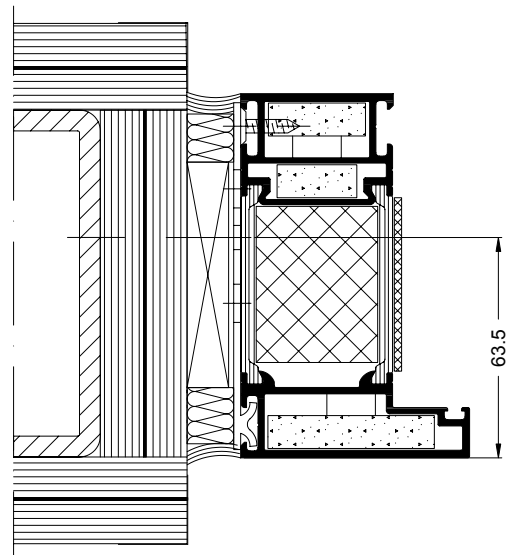
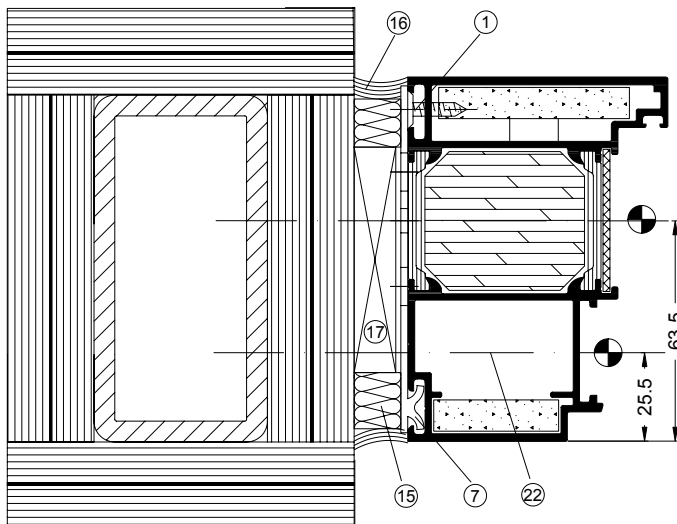
wahlweise Bodeneinstand



Anzahl der Befestigungspunkte nach  
Vorgabe für T90-Türen / T-Bauteile

**Seitlicher und oberer Anschluss – Ausführungen wahlweise**

Anschluss an bekleidetes Stahlrohr min. F90 nach DIN 4102-4



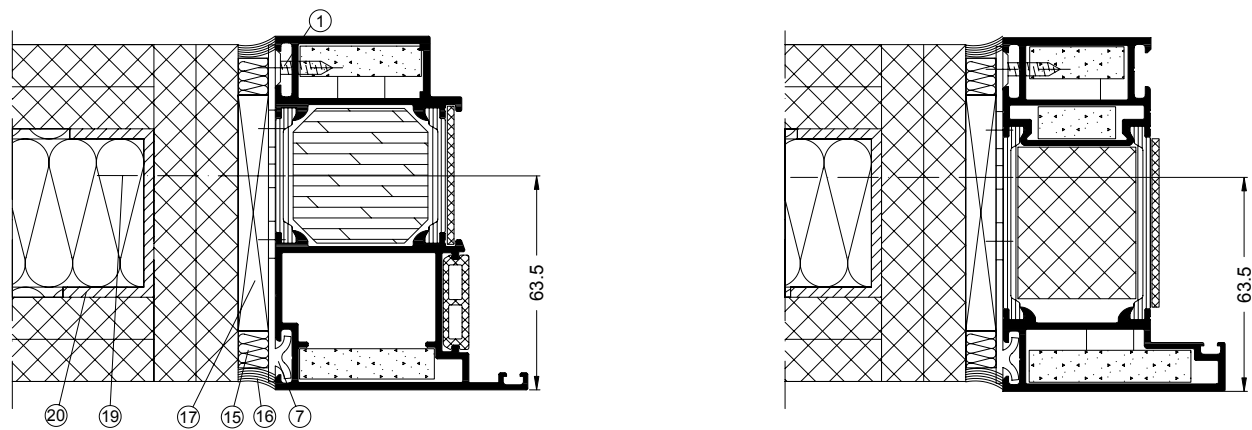
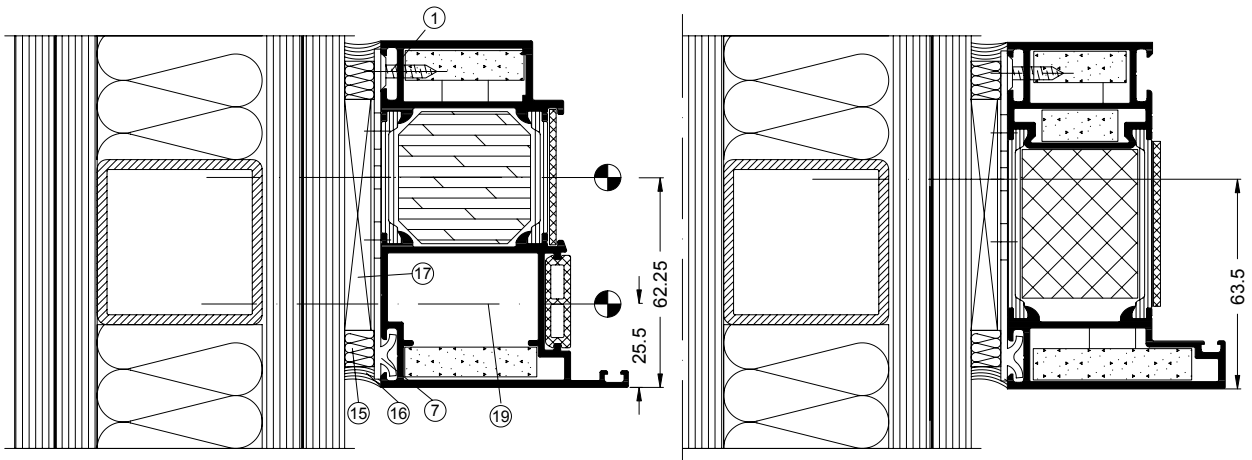
☛ Befestigungsachse wahlweise



**INFORMATION**

Es gelten die Wandanschlüsse der Zulassung!

**Anschluss an Leichtbauwand min. F90 nach DIN 4102-4**



☛ Befestigungsachse wahlweise

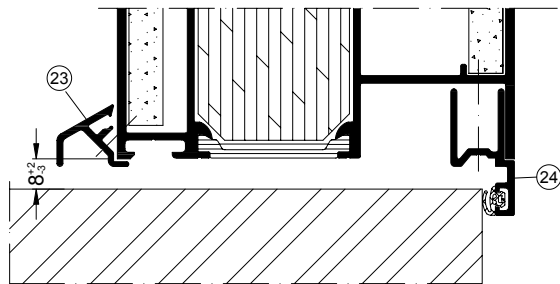
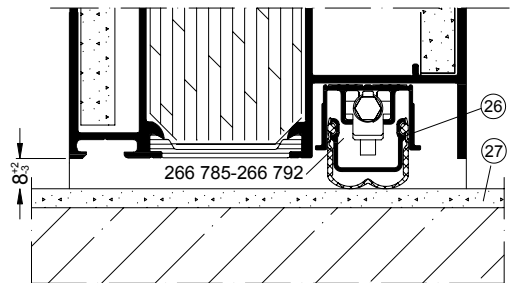
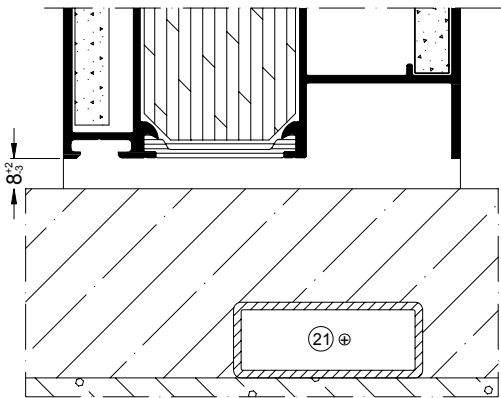
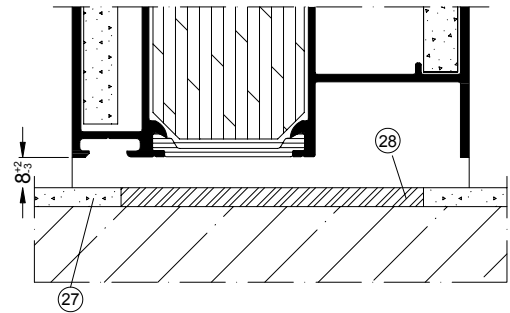
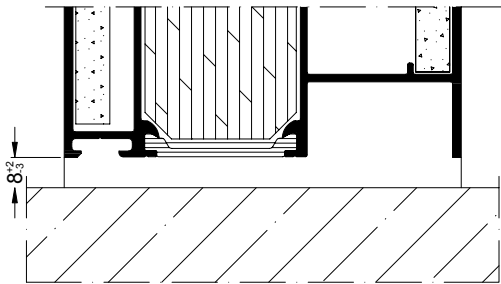


**INFORMATION**

Es gelten die Wandanschlüsse der Zulassung!  
 Stahlunterkonstruktion nach statischen Erfordernissen vorsehen.

Positionsliste siehe Seite 28

### 2.3. Untere Türanschlüsse – Ausführungen wahlweise



#### INFORMATION

Es gelten die Wandanschlüsse der Zulassung!

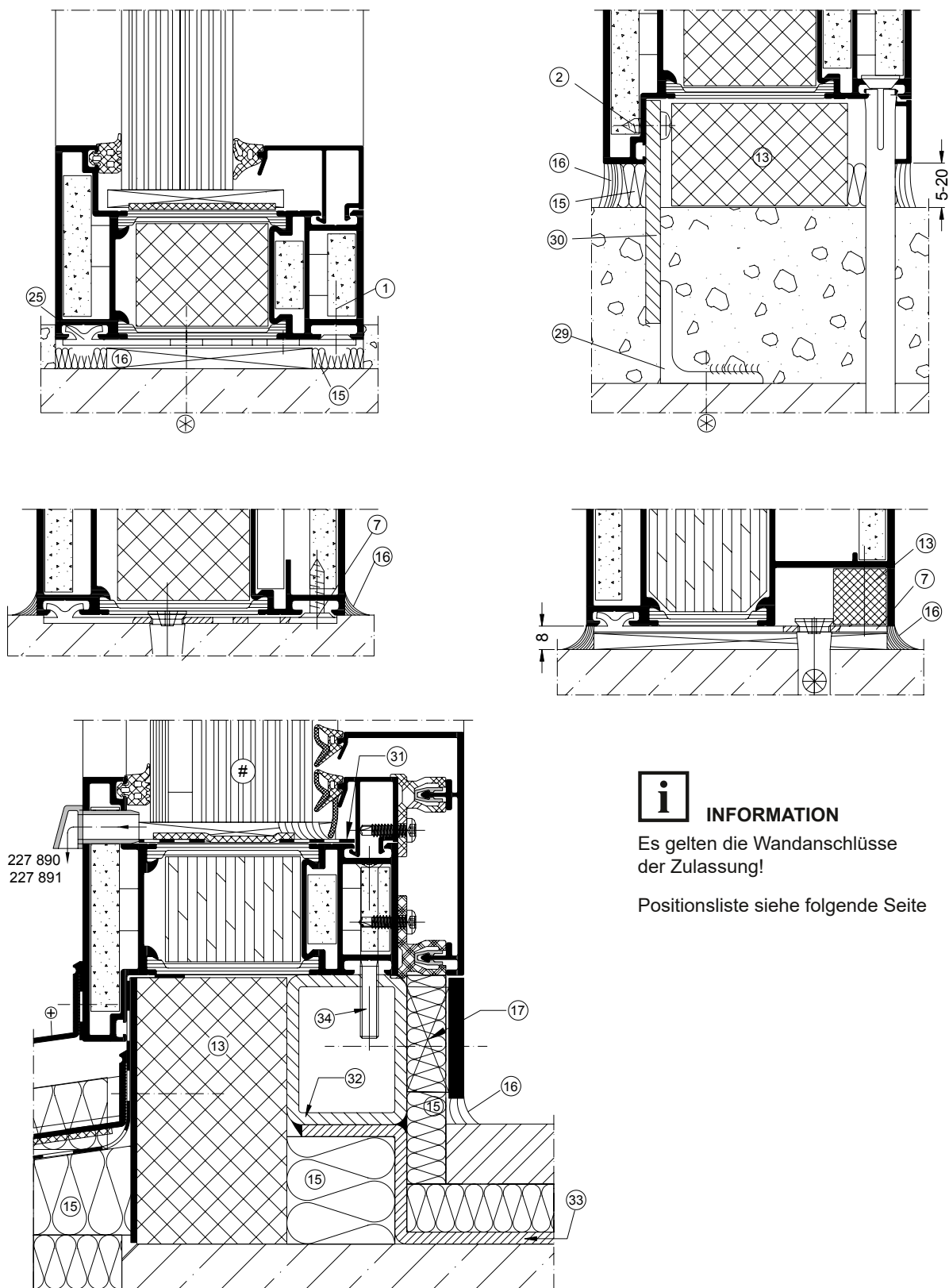
Alle Anschlüsse zum Baukörper müssen entsprechend der Zulassung ausgeführt werden!

Die zur Befestigung der Elemente dargestellten St.-Winkel und St.-Rohre sind Mindestgrößen.

Entsprechend den baulichen Gegebenheiten dürfen größere Abmessungen verwendet werden.

Positionsliste siehe Seite 28

## 2.4. Untere Fußpunkte F90-Verglasung – Ausführungen wahlweise



### INFORMATION

Es gelten die Wandanschlüsse der Zulassung!

Positionsliste siehe folgende Seite

# Weitere Hinweise siehe Zulassung Z-19.14-1605, Punkt 1.2.12

⊗ KS-/ST.-Dübel Ø10 nach bauaufsichtlicher Zulassung oder Schüco-Dübel (288 140, 288 141, 288 142)

\* wahlweise bei T90-Türen, zwingend bei T90-RS-Türen

⊕ wahlweise

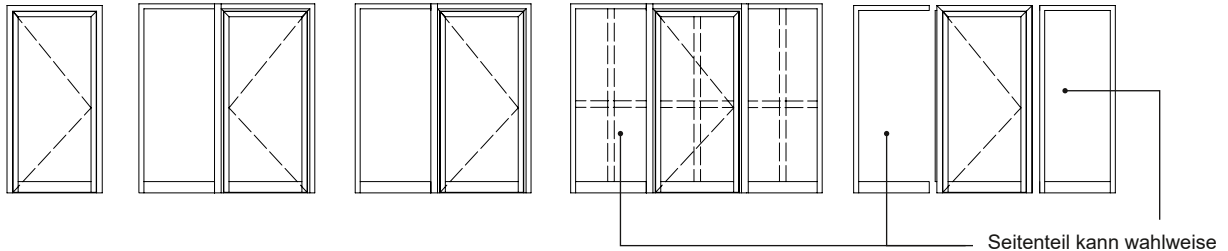
- 1 - Senkblechschraube ST 4,8 x 19, (205 949)
- 2 - Blechschraube ST 4,8 x 13, (205 439), 2 Stück je Winkel
- 3 - Klemmknopfschraube, (205 307)
- 4 - Sonderschraube ST 6,3 x 110, (205 985)
- 5 - Glasleiste
- 6 - ST-Eindrehanker, (237 848)
- 7 - ST-Ankerplatte, Art.-Nr. (237 849)
- 8 - ST-Anker 50 x 3
  
- 10 - Al-Wandanschlussprofil, (152 050)
- 11 - St-Winkel 90 x 30 x 4, 100 mm lang
- 12 - ST-oder Al-Blech 1-3 dick
- 13 - Brandschutzplatte, Baustoffklasse A1
- 14 - KS-Profilhalter, Art.-Nr. (203 108)
- 15 - Mineralwolle nichtbrennbar DIN 4102-Kl. A, Schmelzpunkt  $\geq 1000$  °C bis 20 mm Fugenbreite.
- 16 - Dichtungsmasse, Baustoffklasse B2
- 17 - Distanzstück aus Hartholz; wahlweise Stahl oder Aluminium
- 18 - ST-Eindrehanker, (207 628)
- 19 - Blechschraube ST 5,5 x 50 (205 523), Abstand max. 800 mm
- 20 - UA-Profil gelocht, 2 mm dick
- 21 - ST-Rohr z.B. 40 x 20 x 2 (201 019), 70 x 20 x 2 (201 029)
- 22 - Zylinderschraube DIN 912-M6x60
- 23 - Wetterschenkel (189 210)
- 24 - Abdeckprofil innen (184 730)
- 25 - Ankerplatte (Eigenfertigung aus 237 849)
- 26 - Automatische Türabdichtung, (266 785-792)
- 27 - Bodenbelag Baustoffklasse B1  
Achtung: Landesbauordnung beachten!
- 28 - Metallschwelle
- 29 - ST-Winkel z.B. 35 x 35 x 3
- 30 - ST-Blech 5 mm dick
- 31 - Al-Dichtband (Butyl-Band) (298 475)
- 32 - Stahl-Rohr nach statischen Erfordernissen
- 33 - Stahl-Winkel oder -Blech, t= 4mm, durchgehend
- 34 - Senkschraube M6 x 60

## 2.5. Einbauhinweise / Einbauanleitung:

1. Überprüfung der Einbausituation:
  - a. Rahmen- und Öffnungsmaße überprüfen.
  - b. Höhenlage des Bodens beachten (Meterriss)!
  - c. Boden plan und in Waage?
  - d. Öffnungsrichtung beachten!
  - e. Tür nach innen oder außen öffnend?
  - f. Bauvorschriften beachtet?
2. Türflügel aus Rahmen aushängen.
3. Befestigungsmöglichkeiten an der Wand prüfen.  
Achtung: Die Art der Dübel wird durch das Material des Baukörpers bestimmt und ist entsprechend auszuwählen. Nur zugelassene Dübel verwenden.
4. Türrahmen in die Maueröffnung stellen, Band- und Schlosseite lotrecht, Ober und Unterstäbe waagrecht ausrichten, verkeilen und befestigen. Meterriss beachten. Auf eine druckfeste Hinterfüterung ist zu achten.
5. Obere bandseitige Löcher für Dübel bohren (ggfs. bereits vorgebohrt) und Rahmen befestigen. Abstände beachten.
6. Türflügel im Rahmen einhängen. Rahmen mit Türflügel auf gleichmäßigen Luftspalt ausrichten.
7. Schloss- und Bandseite komplett befestigen.
8. Bei unverglastem Flügel Brandschutzglas einsetzen und verklotzen. Verglasungshinweise beachten.
9. Nach dem Einbau ist das gleichmäßige Spaltmaß von 5 mm ± 1 mm zwischen Blend- und Flügelrahmen zu überprüfen und gegebenenfalls eine Korrektur durch Flügelklotzung (nach den Verglasungsrichtlinien des Glashandwerks immer diagonal zum unteren Drehband) durchzuführen. Auf eine gleichmäßige Anlage der Flügelanschlagsdichtungen ist zu achten. Gegebenfalls ist eine Korrektur über die Bandeinstellung erforderlich.
10. Glasleisten und Glasdichtungen montieren. Nur Schüco Originalteile verwenden.
11. Bei Verwendung einer automatischen Türabdichtung ist diese so einzustellen, dass im geschlossenen Zustand der Tür die Dichtung gleichmäßig aufliegt und ca. 1 mm verpresst wird.
12. Türschließer nach EN 1154 an der vorgesehenen Position befestigen. Grundsätzlich können Obentürschließer, für die ein Übereinstimmungszertifikat vorliegt, eingesetzt werden. Eine Öffnungsdämpfung im Obentürschließer ist empfehlenswert. Obentürschließer dürfen nur mit geeigneter Montageplatte befestigt werden. Die Schließer sind so einzustellen, dass die Tür aus jedem Öffnungswinkel selbstständig schließt.  
  
Bei zweiflügeligen Türen ist eine Schließfolgeregelung anzubringen.  
Bei Vollpaniktüren ist eine Mitnehmerklappe am Standflügel auf der Bandgegenseite einzusetzen.  
  
Bei Obentürschließern mit Feststellvorrichtung sind die Richtlinien für Feststellanlagen zu beachten. Nach erfolgtem Einbau ist eine Abnahmeprüfung durch eine Fachkraft erforderlich. Die Prüfung ist vom Betreiber zu veranlassen. Eine periodische Überwachung sowie jährliche Prüfung ist ebenfalls vom Betreiber zu veranlassen. Die Prüfung und Wartung darf nur durch Fachkräfte durchgeführt werden. Beachte DIN 14677 (März 2011).  
  
Bei Einsatz von Drehtürantrieben / Feststellanlagen sind die Vorschriften der gesetzlichen Unfallversicherungen, die Arbeitsstätten-Richtlinien, Krankenhausverordnungen usw. zu beachten.
13. Drückergarnituren bzw. Wechselgarnituren nach DIN 18273 an vorgeordneter Position befestigen.  
Auf mechanische Festigkeit und Funktionstüchtigkeit prüfen. Schüco Druckstangen oder Schüco Stangengriffe für Fluchttürsysteme nach EN 1125 können bei Türen in Rettungswegen eingesetzt werden.
14. Funktionsprüfung:
  - Selbstständiges Schließen (Schließkraft) der Tür gewährleistet?
  - Panikbetätigung in Ordnung?
  - Anschlagdichtungen und / oder Bodendichtung funktionsfähig?
  - Fetten der Schlossfalle / E-Öffner nicht vergessen!
15. Fugen zwischen Baukörper und Rahmen ausfüllen. Vorgaben der Zulassung beachten.



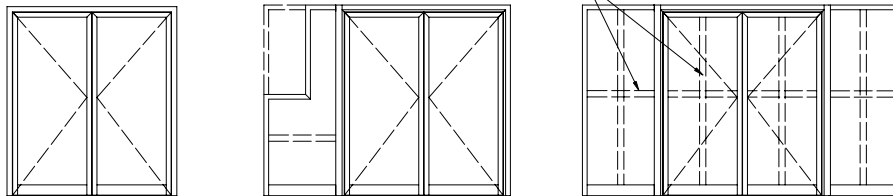
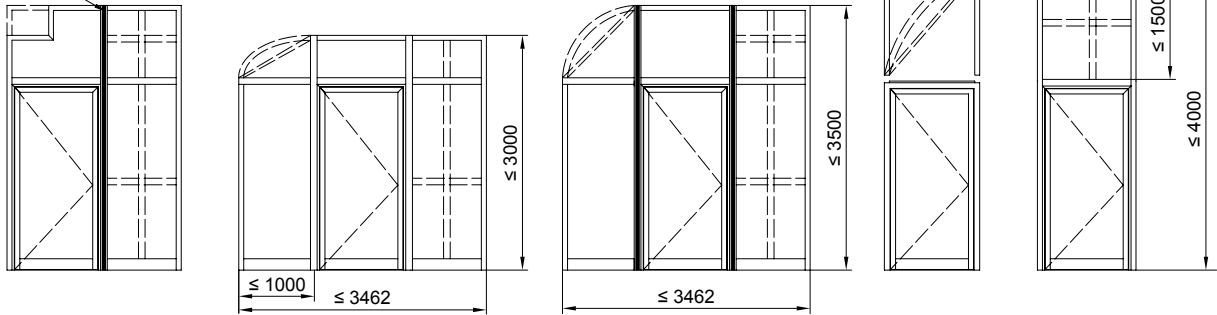
### 3. Elementübersichten und zulässige Maße



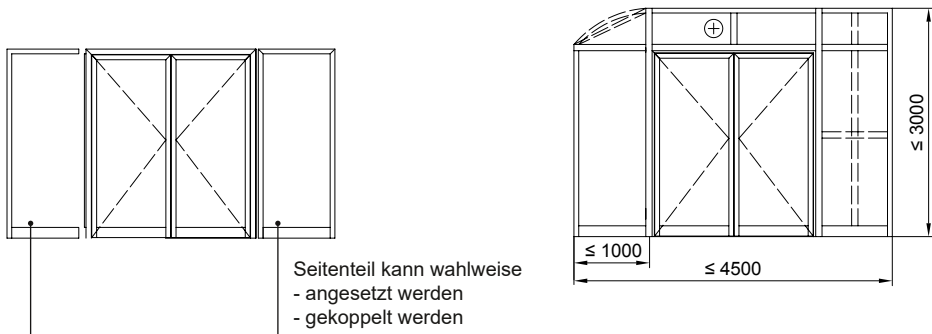
Statikprofil bei Türen ab 3000 mm Elementhöhe erforderlich

Oberteil kann wahlweise  
- aufgesetzt werden  
- gekoppelt werden

Seitenteil kann wahlweise  
- angesetzt werden  
- gekoppelt werden



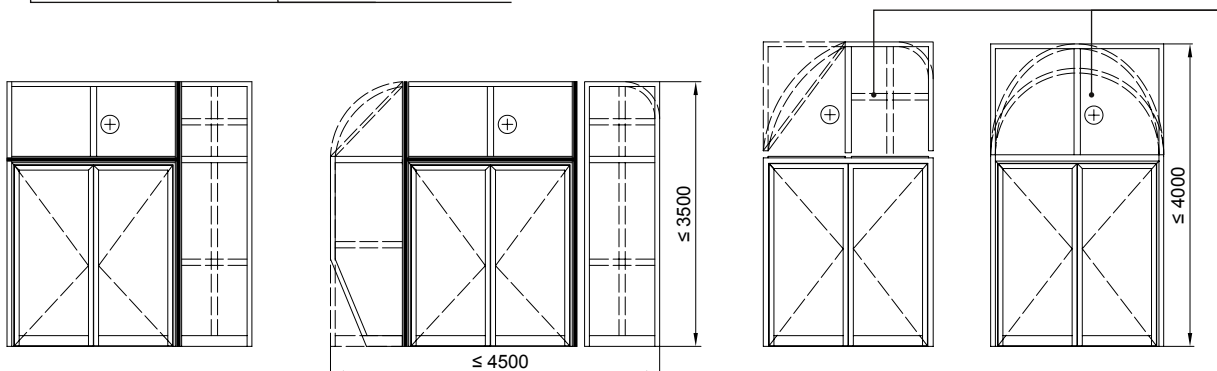
Wahlweise mit 1 vertikalen  
und 1 horizontalen Sprossen



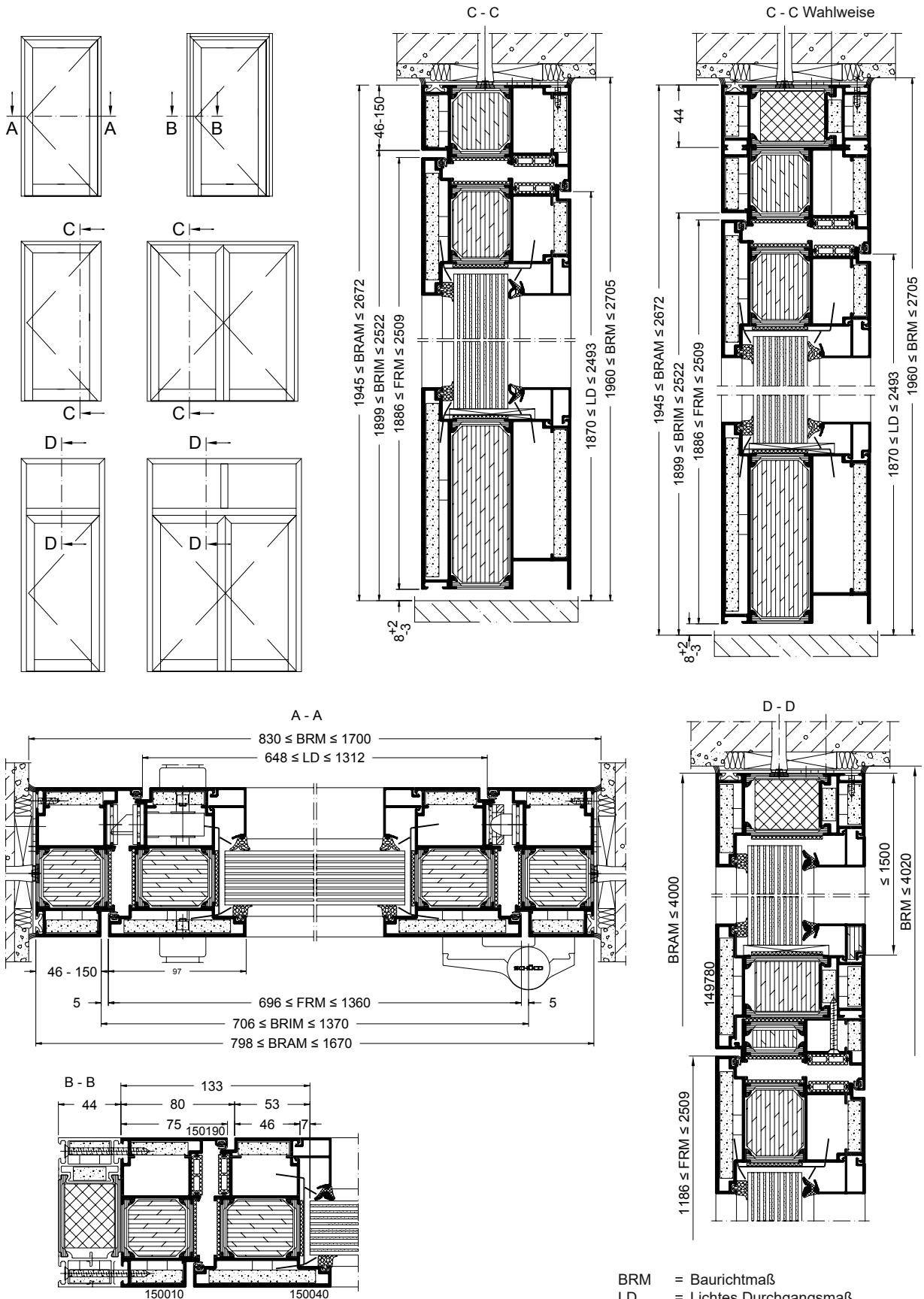
Seitenteil kann wahlweise  
- angesetzt werden  
- gekoppelt werden

Bei 2-flg. Türen mit Oberlicht  
muss eine glasteilende Sprosse  
eingesetzt werden!  
Erforderlich für Pyrostop!

Oberteil kann wahlweise  
- aufgesetzt werden  
- gekoppelt werden



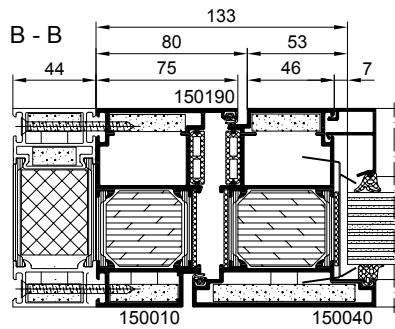
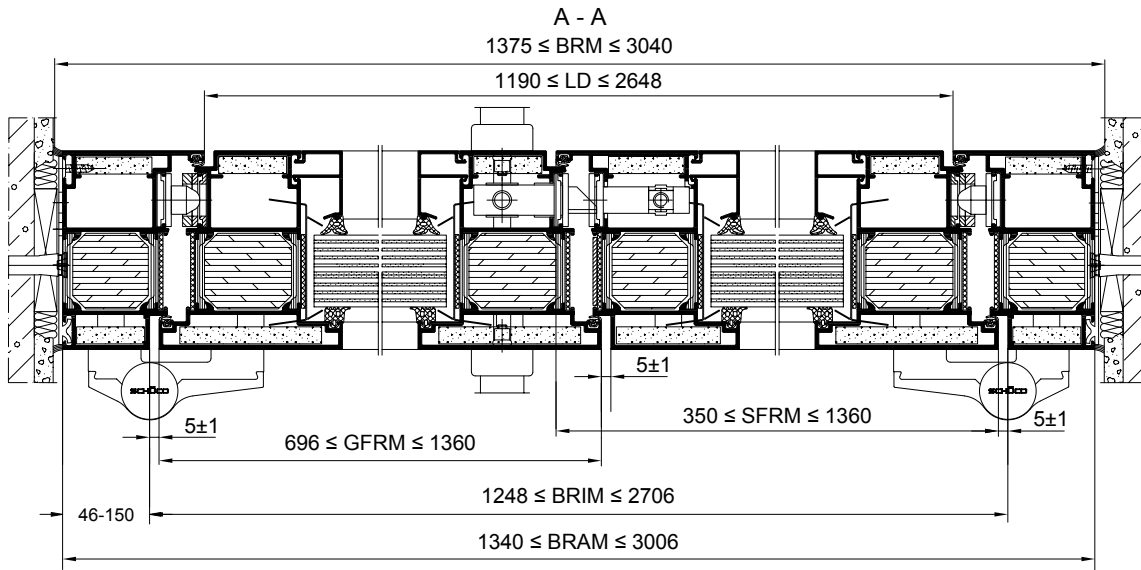
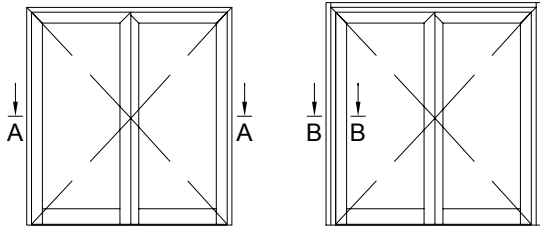
### 3.1. Zulässige Maße einflügelige Tür



- BRM = Baurichtmaß
- LD = Lichtes Durchgangsmaß
- BRIM = Blendrahmen-Innenmaß
- BRAM = Blendrahmen-Außenmaß
- GFRM = Gangflügelrahmen-Außenmaß
- SFRM = Standflügelrahmen-Außenmaß

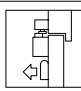
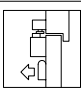
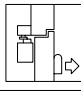
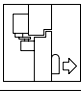
### 3.2. Zulässige Maße zweiflügelige Tür

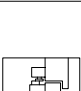
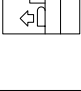
#### Ausführung ohne Antipanik im Standflügel



- BRM = Baurichtmaß
- LD = Lichtes Durchgangsmaß
- BRIM = Blendrahmen-Innenmaß
- BRAM = Blendrahmen-Außenmaß
- GFRM = Gangflügelrahmen-Außenmaß
- SFRM = Standflügelrahmen-Außenmaß

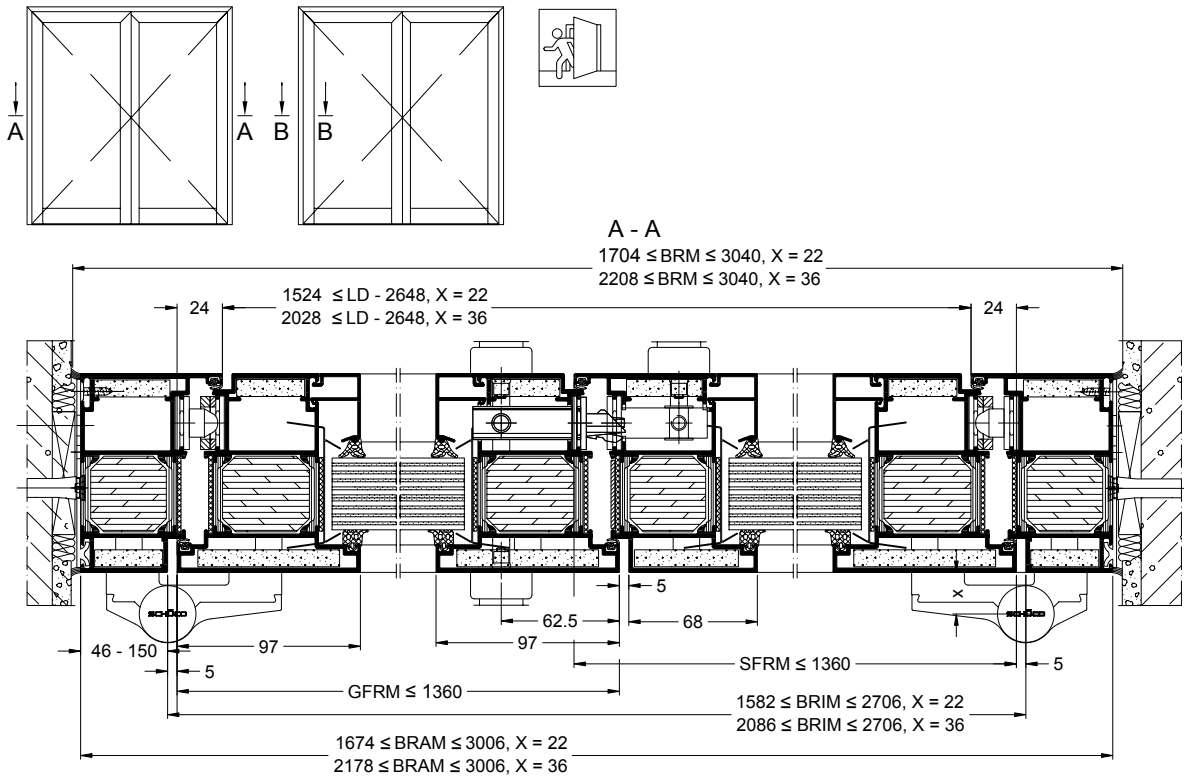
**! HINWEIS**

Gleitschiene	Gestänge
 SFRM ≥ 430*	 SFRM ≥ 600
 SFRM ≥ 600	 SFRM ≥ 350

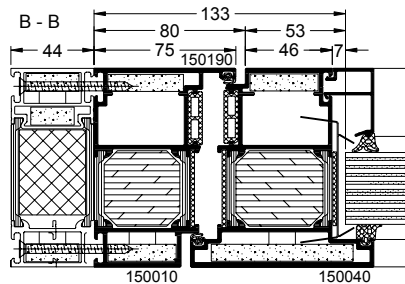
Gleitschiene GEZE ISM / DORMA GSR	
	GEZE 1305 ≤ BRIM ≤ 2706
	DORMA 1248 ≤ BRIM ≤ 2706

\* GEZE TS 3000V  
SFRM ≥ 370

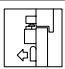
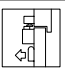
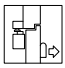
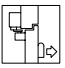
### 3.3. Ausführung mit Antipanik im Gang- und Standflügel

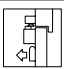



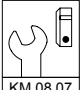
- BRM = Baurichtmaß
- LD = Lichtes Durchgangsmaß
- BRIM = Blendrahmen-Innenmaß
- BRAM = Blendrahmen-Außenmaß
- GFRM = Gangflügelrahmen-Außenmaß
- SFRM = Standflügelrahmen-Außenmaß

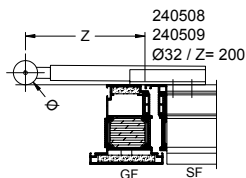


**HINWEIS**

Gleitschiene	Gestänge
 SFRM ≥ 541	 SFRM ≥ 600
 SFRM ≥ 600	 SFRM ≥ 541

Gleitschiene GEZE ISM / DORMA GSR	
	GEZE 1586 ≤ BRIM ≤ 2706
	DORMA 1586 ≤ BRIM ≤ 2708

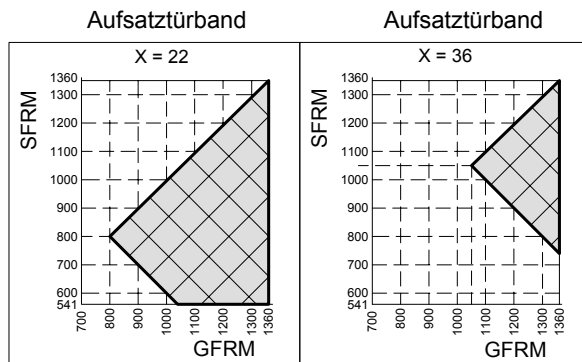
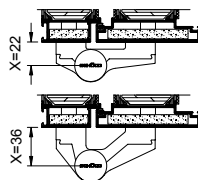
 Mitnehmerklappe 240 508 / 240 509 verwenden  
KM 08.07



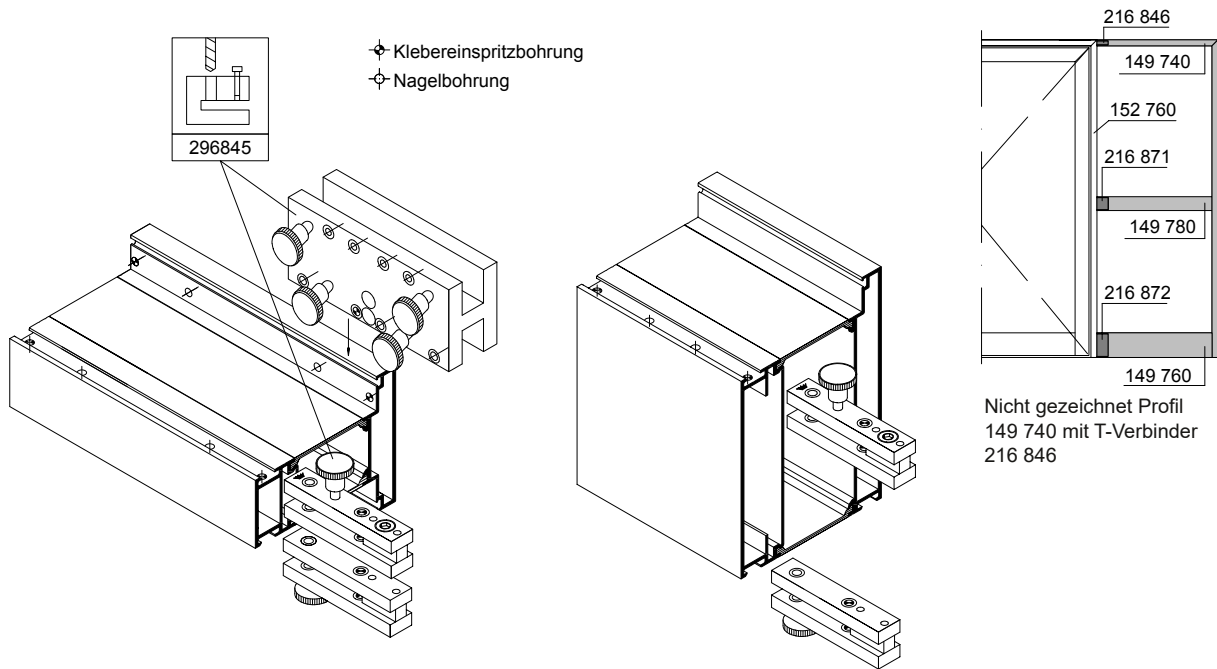
Kombinationsmöglichkeiten der Flügelmaße in Abhängigkeit vom Achsmaß X

**HINWEIS**

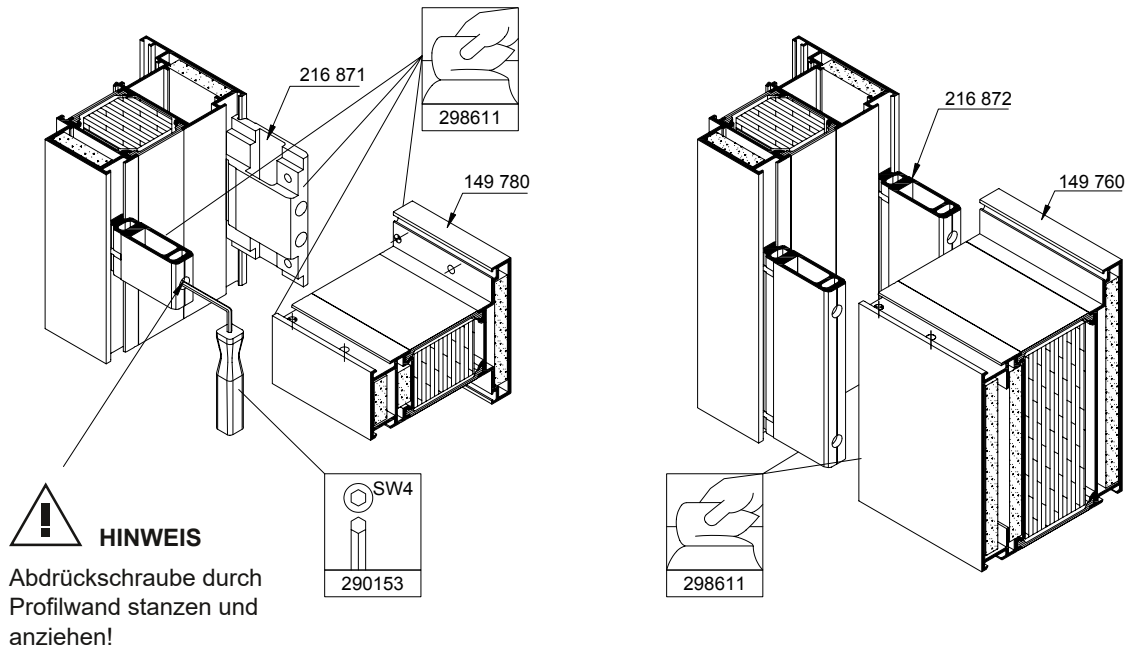
Flügelmaße sind abhängig vom Dornmaß des Schlosses, Türdrücker und Stangengriff



### 3.4. T-Verbinder Montage / Kopplungsmöglichkeiten

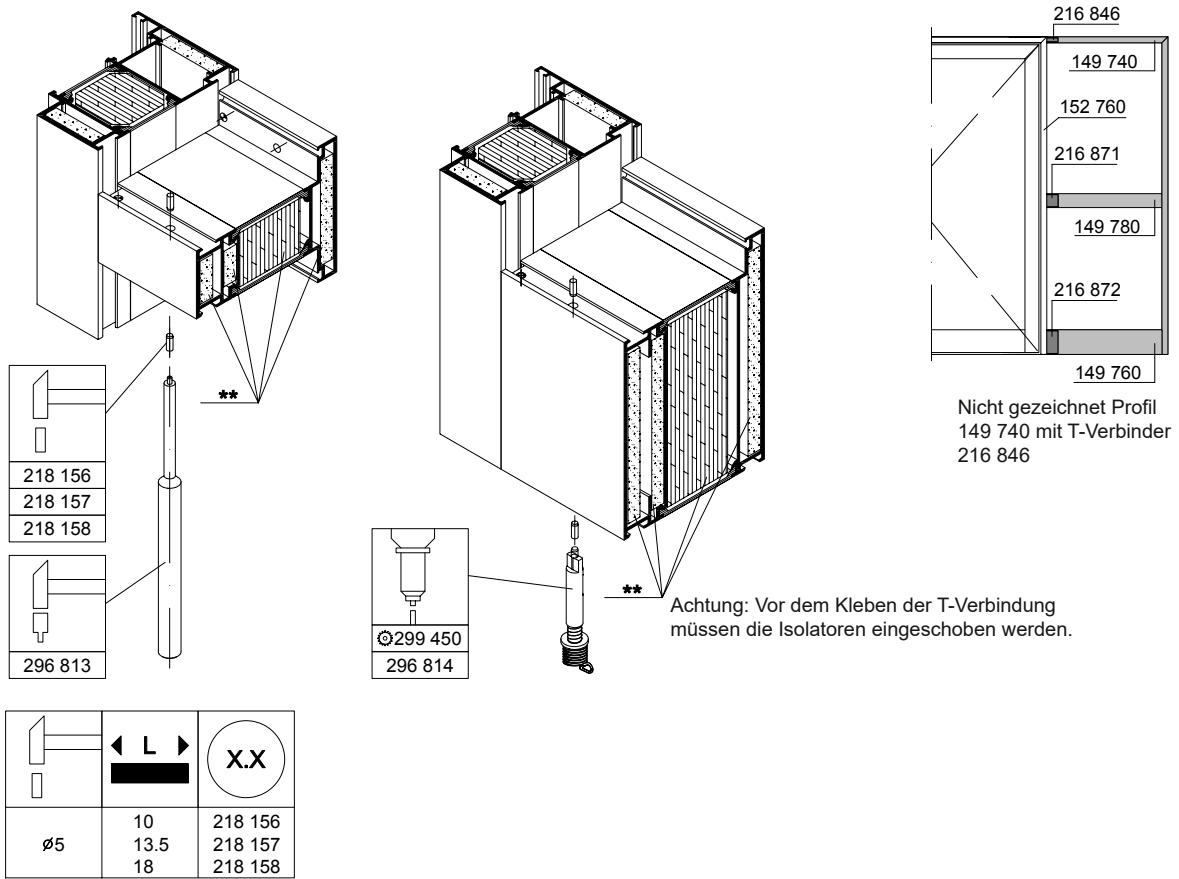


#### 1. Bohrung der Löcher für die Klebereinspritzung und Nagel

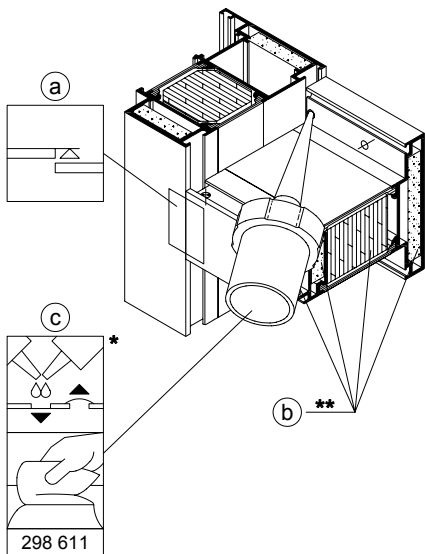


#### 2. T-Verbinder an jeweiligen Stellen montieren und festschrauben. Das Seitenteil / Oberlicht auf die vorbereiteten / vormontierten T-Verbinder gleichmäßig aufsetzen. Kleber einspritzen

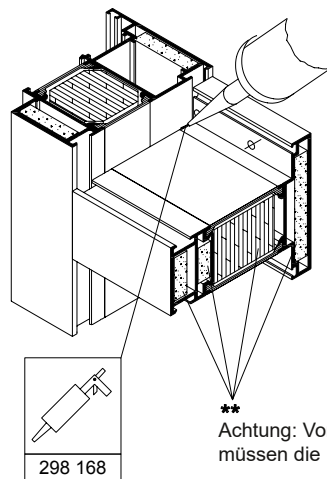
149 740	216 846	218 157	296 813	296 992	298 388 298 396 298 397
149 780	216 871	Ø5 x 13.5			
149 760	216 872	218 158			
		Ø5 x 18			



3. Element mit der T-Verbindung vernageln

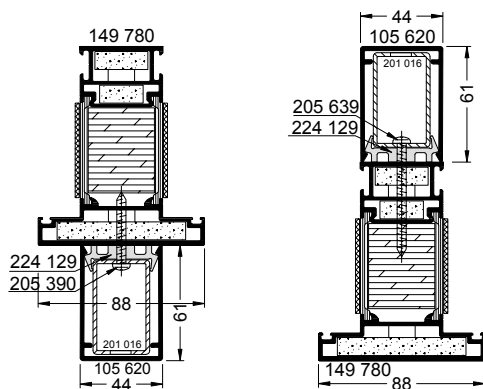


4. Kleber einspritzen und Sichtflächen ggfs. reinigen

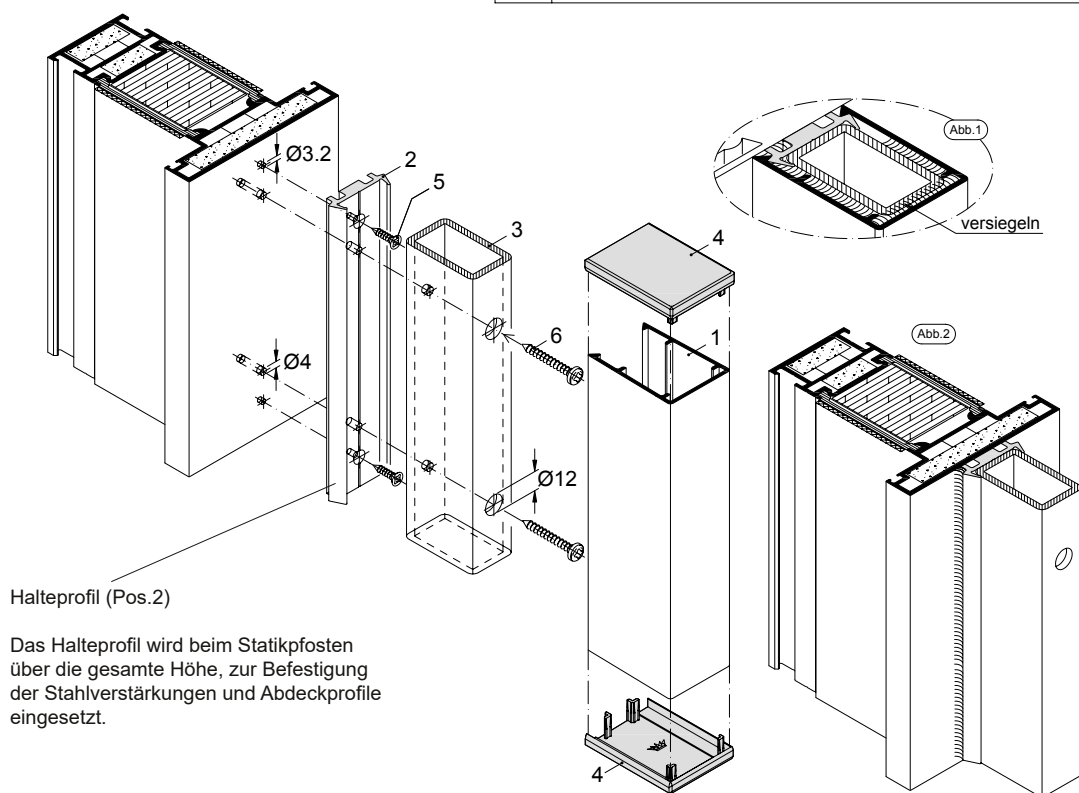


5. Stoßflächen abdichten

### 3.5. Montageanleitung Statik-Abdeckprofil 61 / 44:



Pos.:	Benennung:	Artikel-Nr.:
1.	Statik-Abdeckprofil 61/44 (Aluminium-Profil)	105 620
2.	Halteprofil	224 129
3.	Stahlverstärkung	Wanddicke: 2mm
		Wanddicke: 4mm
4.	Endkappe für Pos.1	weiß (RAL 9016)
		schwarz (RAL 9005)
		cremeweiß (RAL 9001)
5.	Senkblechschraube ST3.9x16	205 593
6.	Linsenblechschraube ST4.8x38, DIN 7981	205 390
		205 639



Halteprofil (Pos.2)

Das Halteprofil wird beim Statikpfosten über die gesamte Höhe, zur Befestigung der Stahlverstärkungen und Abdeckprofile eingesetzt.

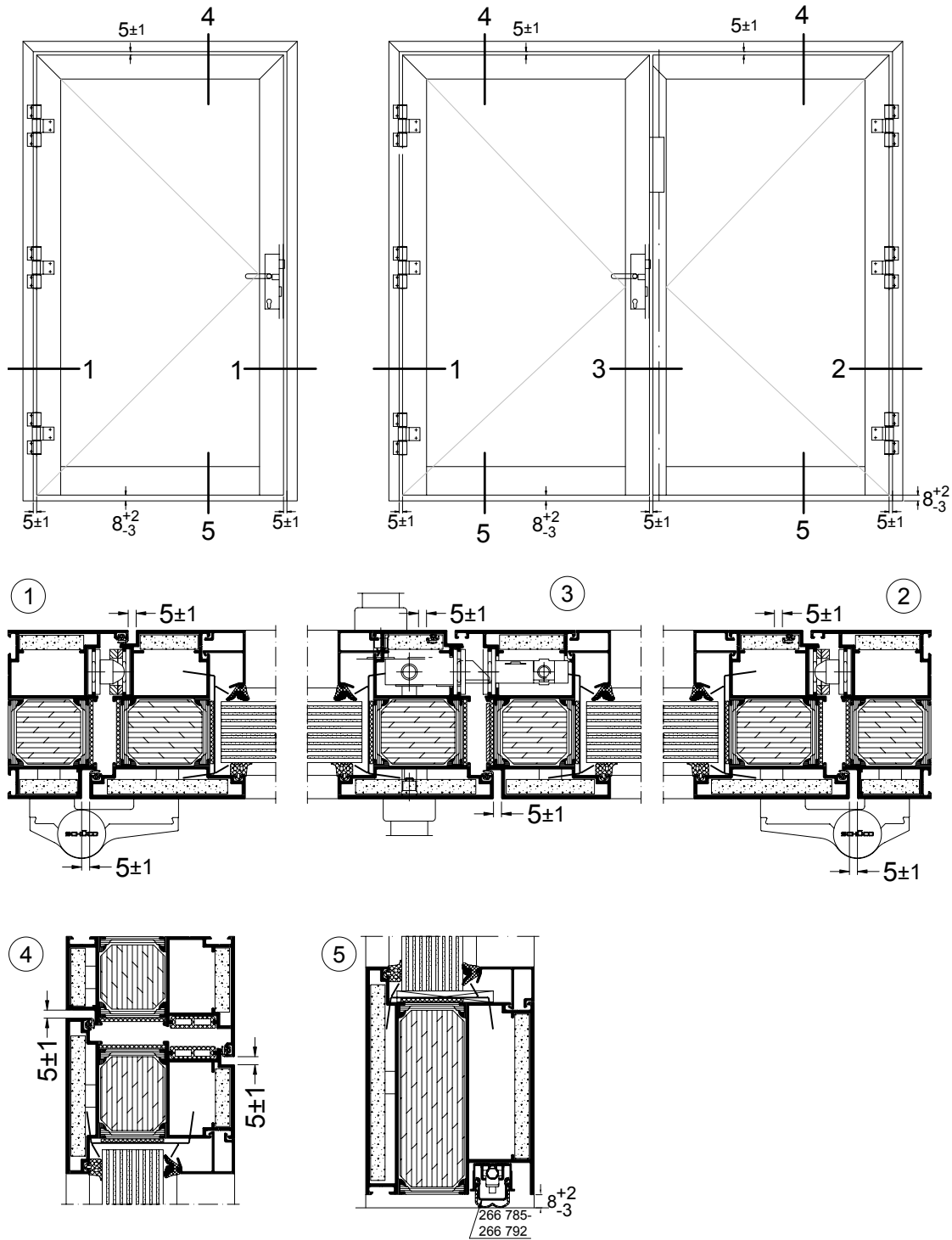
#### Montageanleitung:

- Zuschnitt der Profile.
- Befestigung des Halteprofils (Pos.2) am Pfostenprofil:
  - Verschraubung mit Senkblechschrauben (Pos.5). Anzahl = 2 Stück
  - Schraubenbohrungen mit  $\varnothing 3.2$  vorbohren und Schraubenköpfe versenken.
- Stahlverstärkung (Pos.3) in Halteprofil klipsen.
- Befestigungsbohrungen für Stahlverstärkung (Pos.3) und Halteprofil (Pos.2) bis in Stahlverstärkung des Pfostenprofils mit  $\varnothing 4$  vorbohren.
- Durchgangsbohrungen  $\varnothing 4$  in Stahlverstärkung (Pos.3) einseitig mit  $\varnothing 5$  bzw.  $\varnothing 12$  aufbohren.
- Stahlverstärkung mit Senkblechschrauben (Pos.6) verschrauben. Anzahl = 4 Stück pro Meter
- Halteprofil, wie in Abb.2 dargestellt, mit Silicone NN-Dichtungsmasse versiegeln und Abdeckprofil aufklipsen.
- Abdeckkappen (Pos.4) mit PVC-Kleber 298 030 oder Silicone NN-Dichtungsmasse z.B. 298 270 auf das Abdeckprofil kleben. Die Endkappen müssen luftdicht versiegelt werden. (Abb.1)

## 4. Montageanleitung / Einstellmöglichkeiten Türbänder

Nach dem Einbau ist das gleichmäßige Spaltmaß zwischen Blend- und Flügelrahmen sicherzustellen. Oben und seitlich  $5 \pm 1$  mm, unten  $8 \begin{smallmatrix} +2 \\ -3 \end{smallmatrix}$  mm

**Max. Flügelgewicht 300 kg.**



### INFORMATION

Bei allen nachfolgend beschriebenen Möglichkeiten ist die Einstellung so durchzuführen, dass sich der / die Türflügel umlaufend an die innere und äußere Anschlagdichtung bzw. unten mit der Lippendichtung an die Bodenschwelle andrückt.

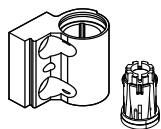
Bei absenkbarer „Automatische Türabdichtung“ auf die richtige Einstellung achten!



### 4.1. Aufschraubband 3-teilig



1 1x



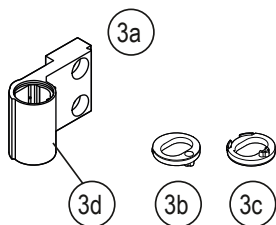
1a 1b

2 1x



2a 2b+2c

3 1x



4 1x



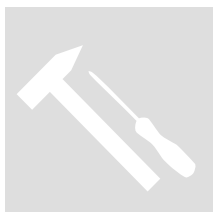
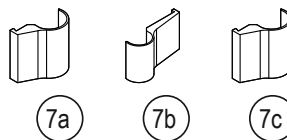
5 3x



6 2x



7 1x



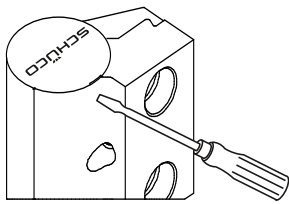
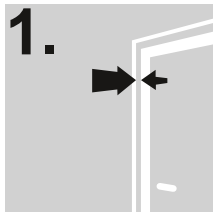
SW3



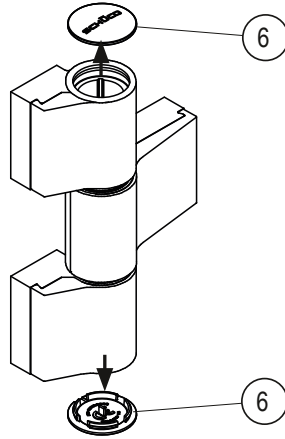
SW6



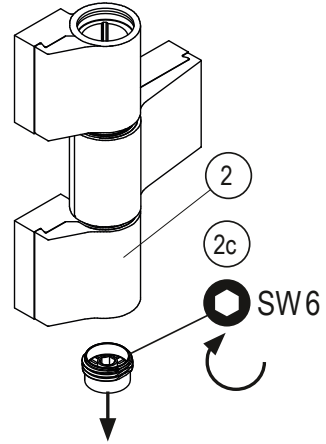
Dichtungsdruck verstellen:



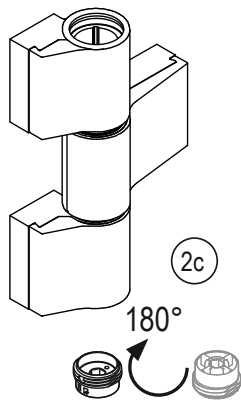
1.1



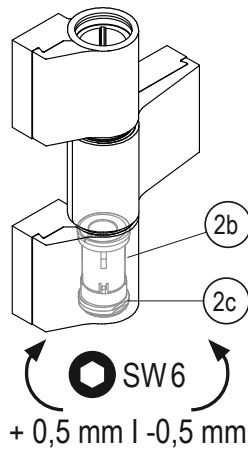
1.2



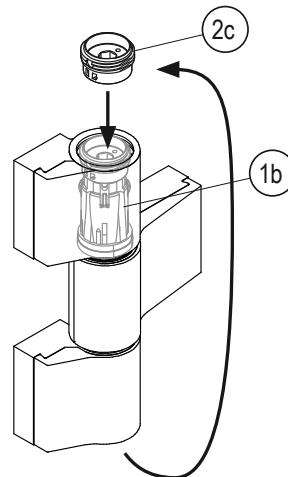
1.3



1.4

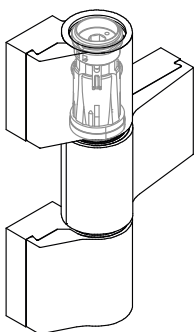


1.5



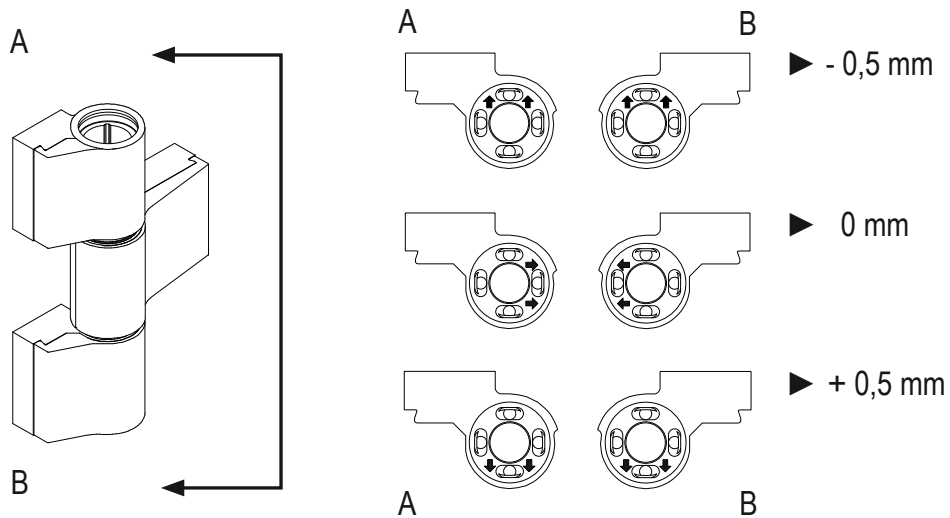
1.6

+ 0,5 mm | -0,5 mm

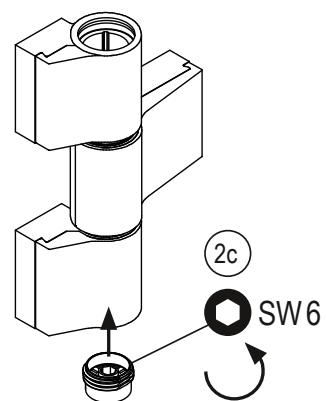


Dichtungsdruck verstellen:

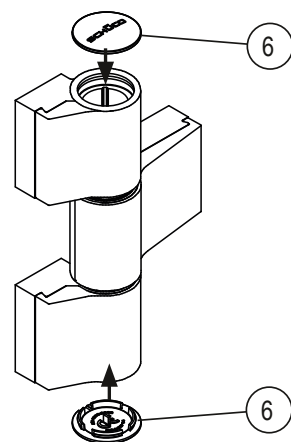
### 1.7



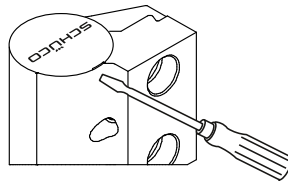
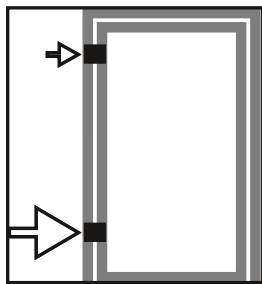
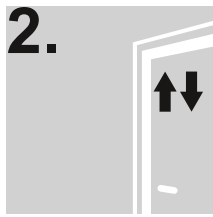
### 1.8



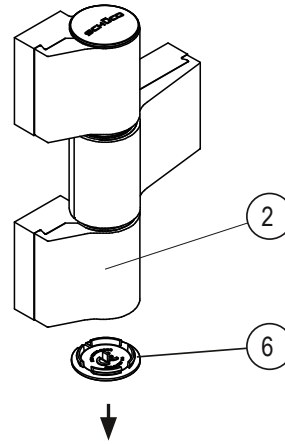
### 1.9



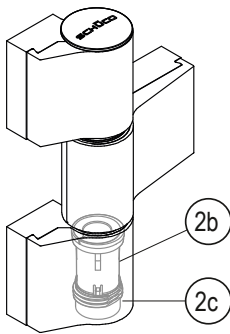
### Vertikalverstellung



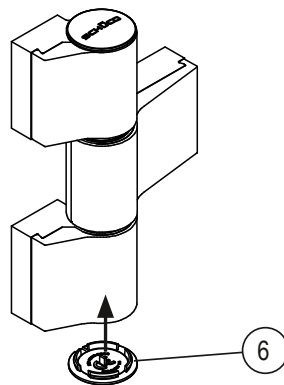
### 2.1



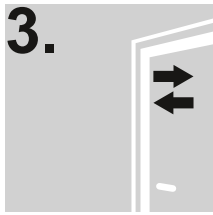
### 2.2



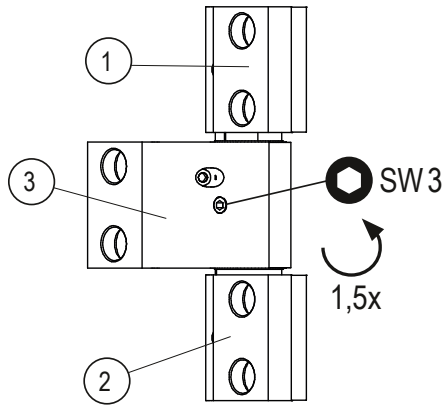
### 2.3



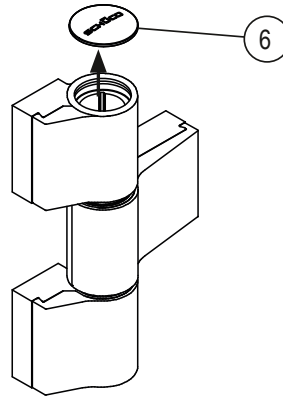
**Horizontalverstellung**



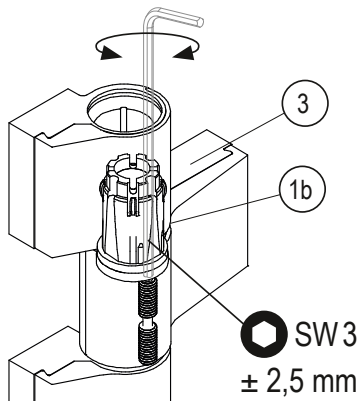
**3.1**



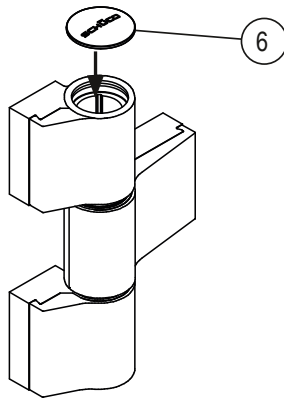
**3.2**



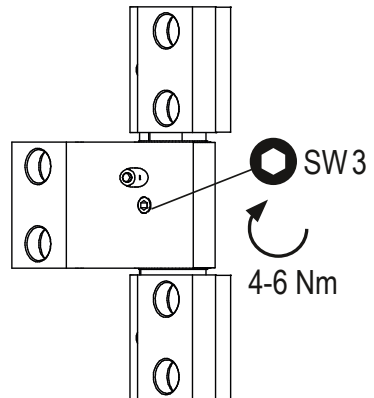
**3.3**



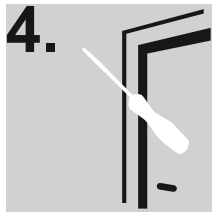
**3.4**



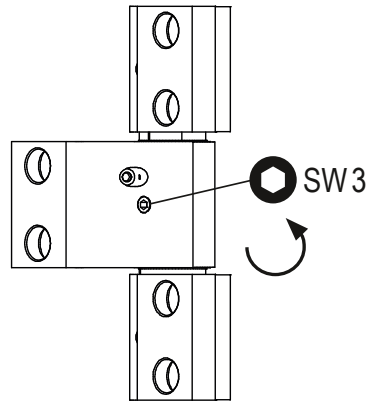
**3.5**



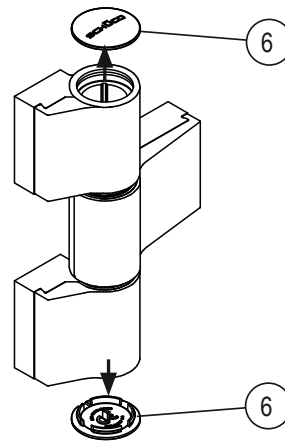
### Demontage an der Baustelle



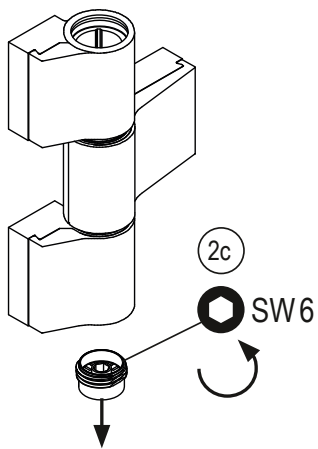
4.1



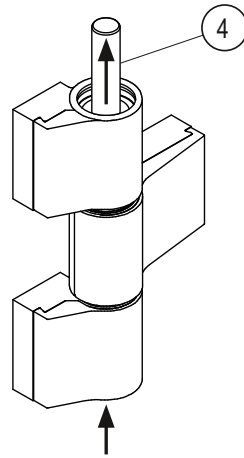
4.2



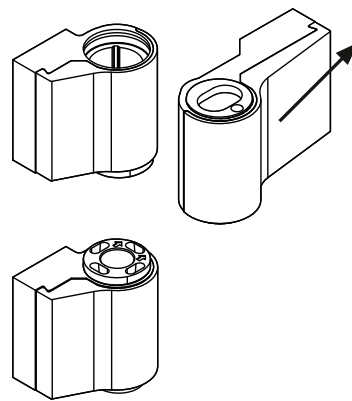
4.3



4.4



4.5



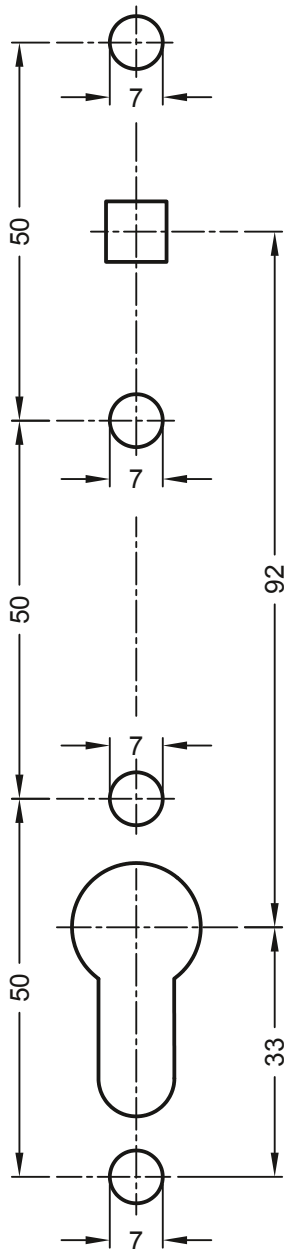
## 5. Montageanleitung: Türbeschläge

### 5.1. Montageanleitung Türdrücker

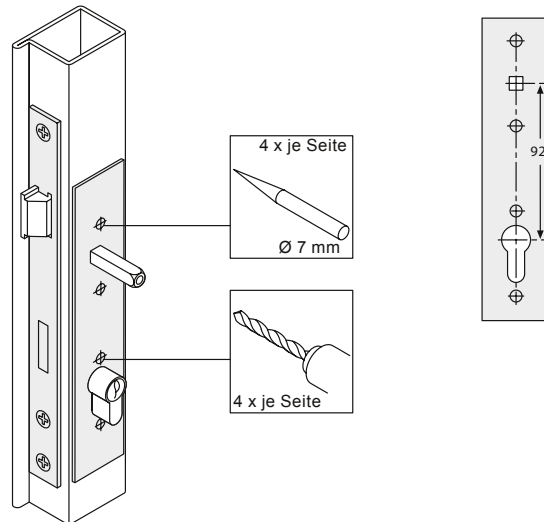
Drückergarnituren bzw. Wechselgarnituren nach DIN 18273 sind zulässig.

Die mechanische Festigkeit und Funktionstüchtigkeit ist zu überprüfen.

Türdrücker in Flucht- und Rettungswegen müssen zum Türblatt hin abgerundet bzw. abgewinkelt sein (Verhackungsgefahr).

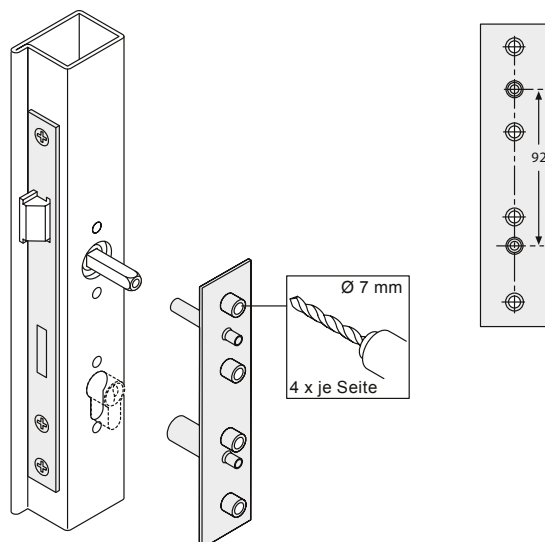


- Maßzeichnung (M 1:1) für das Bohrbild an Türen zur Montage von Rahmentürdrückern.
- Der Abstand „Mitte Schloßnuss bis Profilzylinder“ (oder Mitte Drehkreis des Schlüssels) beträgt 92 mm.
- Die Bohrpunkte können mit der
  - Papierschablone oder mit der
  - Metall-Anschlagschablone
 bestimmt werden



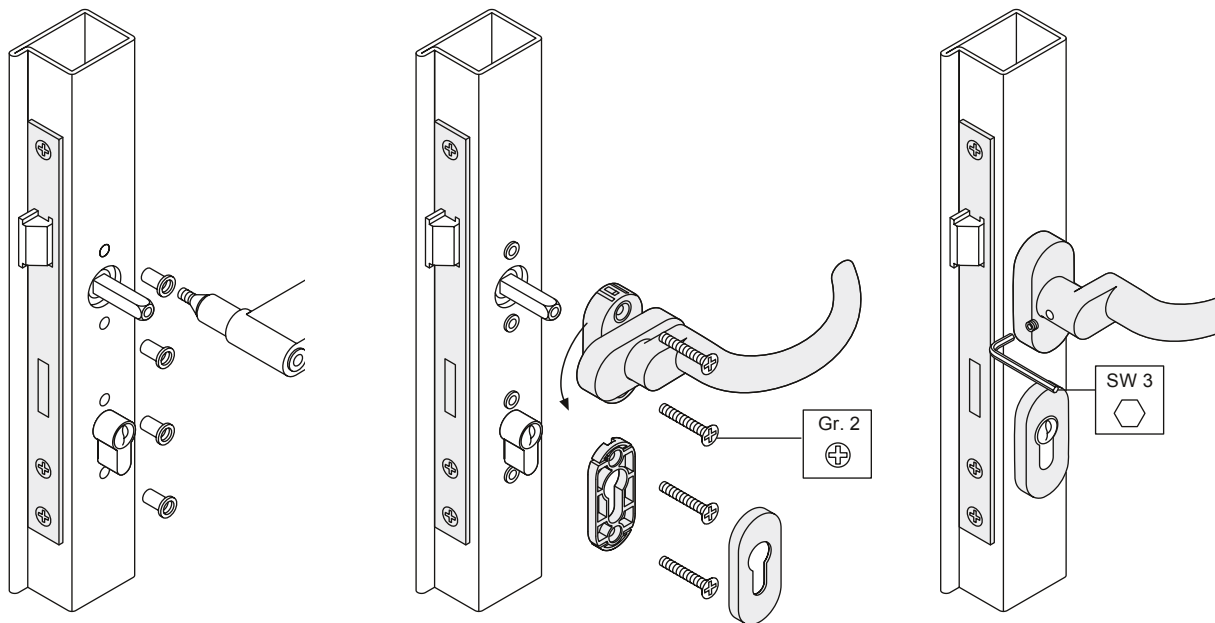
Papierschablone:

1. Die beiliegende Papierschablone über den montierten Profilzylinder und den eingesteckten Vierkantstift stecken.
2. Die Bohrpunkte markieren und mit dem Bohrer  $\varnothing 7$  mm bis auf den Schlosskasten bohren.
3. Bei Bedarf den Vorgang auf der Gegenseite wiederholen.

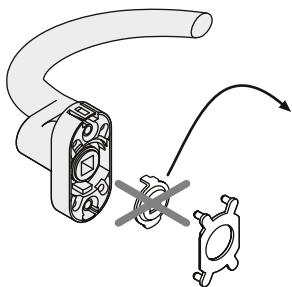


Metall-Anschlagschablone:

1. Führungsstifte der Schablone in Drückernuss und Profilzylinderloch stecken.
2. Vier Löcher von  $\varnothing 7$  mm durch die Bohrbuchsen bohren.
3. Bei Bedarf den Vorgang auf der Gegenseite wiederholen.



1. Die Einnietmuttern nacheinander auf den Gewindedorn eines Nietwerkzeuges aufschrauben.
2. Die Einnietmuttern in die Bohrungen für die Drücker- und Schlüsselrosette einstecken.
3. Die Einnietmuttern durch Betätigen des Nietwerkzeuges einzeln festsetzen.
4. Der Rahmentürdrücker wird je nach Ausführung auf die Einnietmutter gesteckt und mit den Senkschrauben befestigt. Dabei kann die Rutsch- und Schraubensicherung an der Rosettenunterseite des Rahmentürdrückers verbleiben.
5. Die Unterkonstruktion der Schlüsselrosette auf gleiche Weise befestigen.
6. Anschließend die Deckkappen aufklippen.
7. Nach der Türdrückermontage den Vierkantstift durch festes Anziehen des Gewindestiftes festsetzen.



Zu beachten:

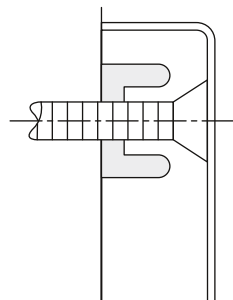
Hochhaltemechanismus für Rahmentürdrücker (Hinweis zur Drehwinkelvergrößerung)

- ▶ Die Rahmentürdrücker mit Hochhaltemechanismus lassen werksseitig einen Drehwinkel von jeweils 45° rechts bzw. linksdrehend zu. Im Bedarfsfall, z.B. bei Einsatz an Türstandflügeln, kann der Drehwinkel durch Öffnen der Drückerrosette und Entfernen der Mitnehmerscheibe vergrößert werden.
- ▶ Die Mitnehmerscheibe ermöglicht erst durch Einstecken des Vierkantstiftes die Funktion des Hochhaltemechanismus.



#### INFORMATION

Beachten Sie, dass der Hochhaltemechanismus durch die zuvor beschriebene Modifikation zur Drehwinkelerweiterung außer Funktion gesetzt wird.



Zu beachten:

- ▶ Rutsch- und Schraubensicherung Unabhängig vom Einsatz der Einnietmutter und der lockerungsgesicherten Schrauben sind alle Rosetten der Rahmentürdrückerbeschläge im Bereich der Anschraubstellen mit Bremsstopfen aus gummiartigem Kunststoff ausgestattet.
- ▶ Diese Bremsstopfen stehen geringfügig über der Rückseite der Rosette vor und werden beim Anschrauben komprimiert. So wirken sie einerseits auf der Ablagefläche als Rutschsicherung, andererseits haben sie durch die axiale und radiale Spannung die Schrauben als Lockerungssicherung fest im Griff.

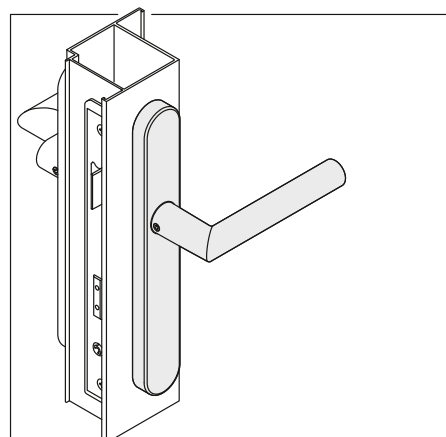
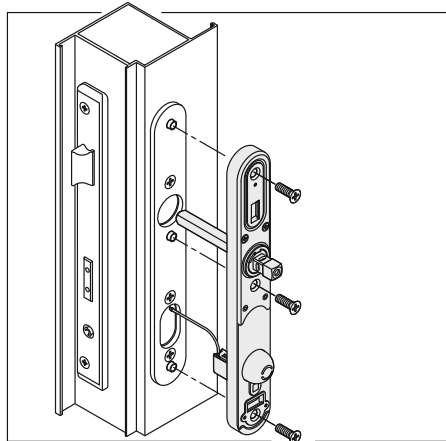
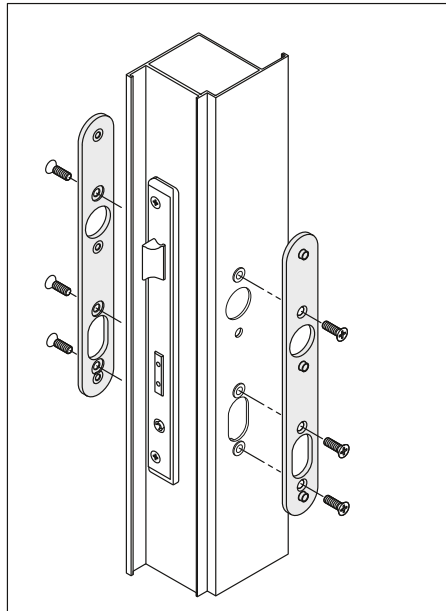
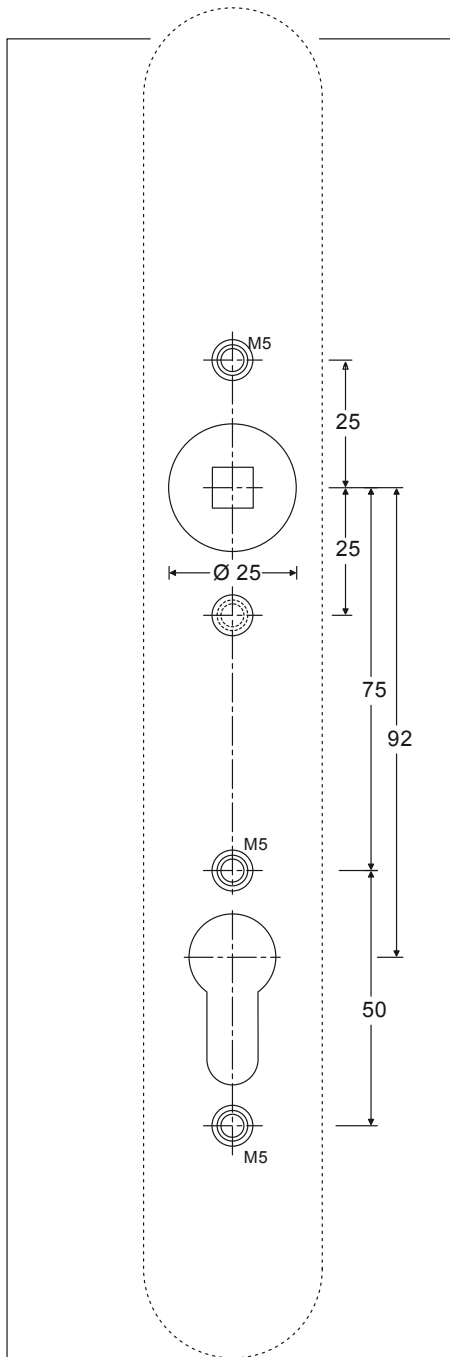


## Türdrückergarnituren mit Langschildern

Drückergarnituren mit Langschildern nach DIN 18273 sind zulässig.

Die mechanische Festigkeit und Funktionstüchtigkeit ist zu überprüfen.

Türdrücker in Flucht- und Rettungswegen müssen zum Türblatt hin abgerundet bzw. abgewinkelt sein (Verhackungsgefahr).



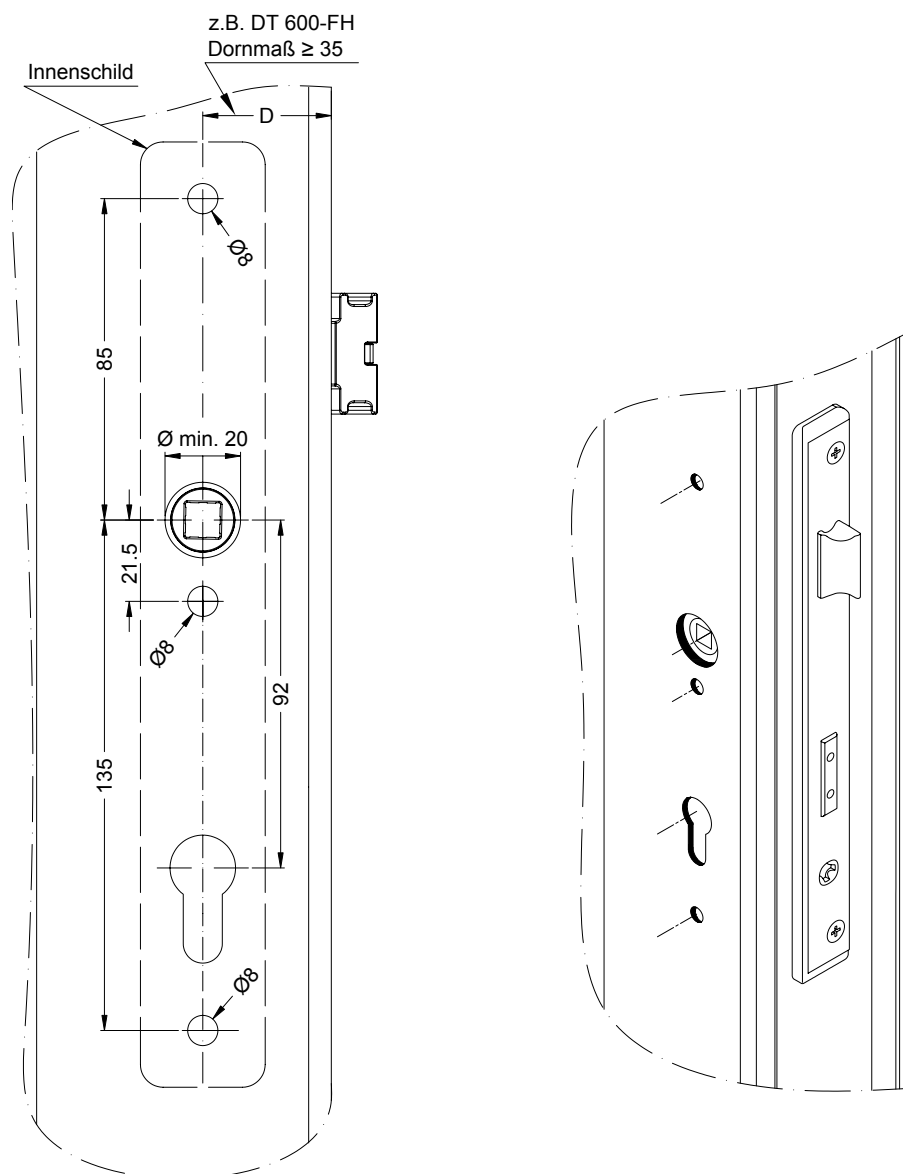
- Maßzeichnung (M 3:4) für das Bohrbild an Türen zur Montage von Langschildern.
- Der Abstand ‚Mitte Schlossnuss bis Profilzylinder‘ (oder Mitte Drehkreis des Schlüssels) beträgt 92 mm.

### Türdrückergarnituren mit Langschildern

Elektronische Türdrückergarnituren nach DIN 18273.

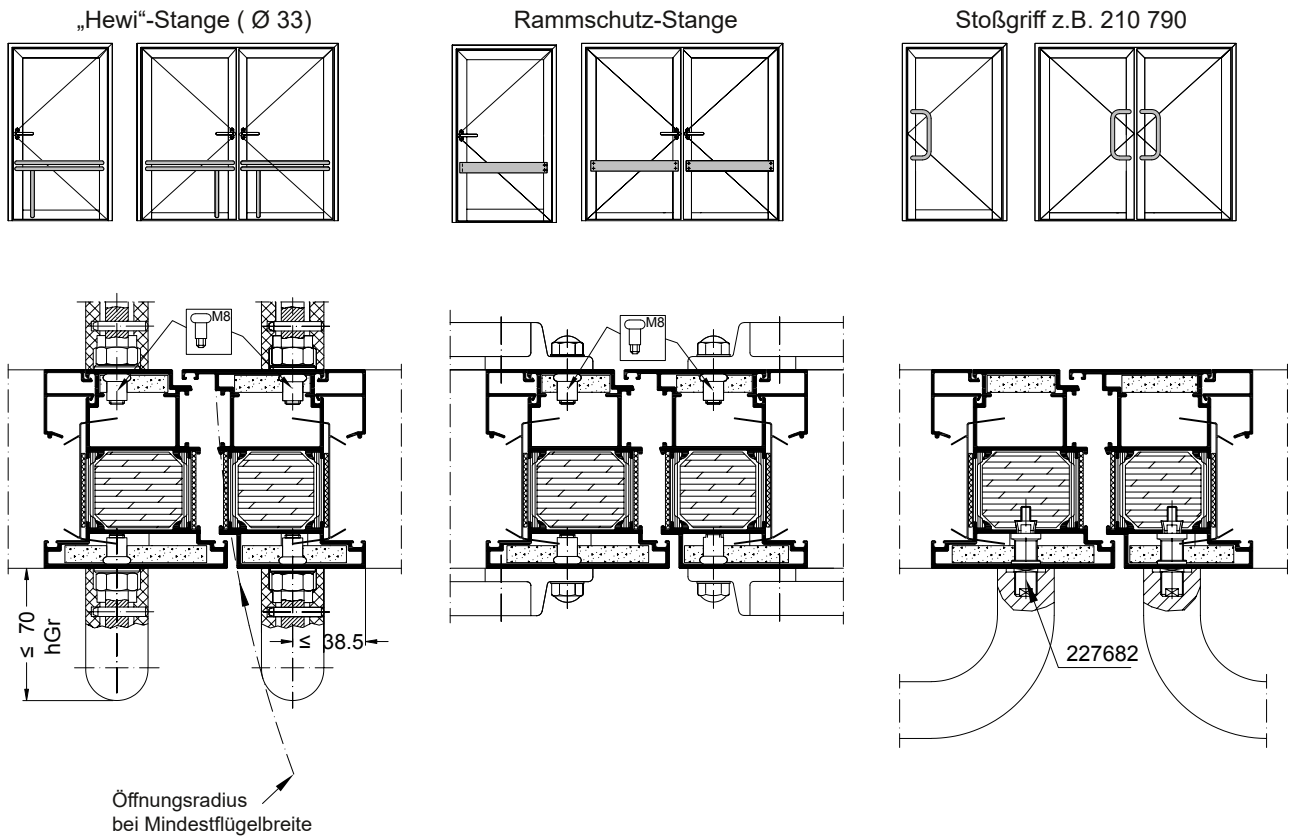
Die mechanische Festigkeit und Funktionstüchtigkeit ist zu überprüfen.

Türdrücker in Flucht- und Rettungswegen müssen zum Türblatt hin abgerundet bzw. abgewinkelt sein (Verhackungsgefahr).

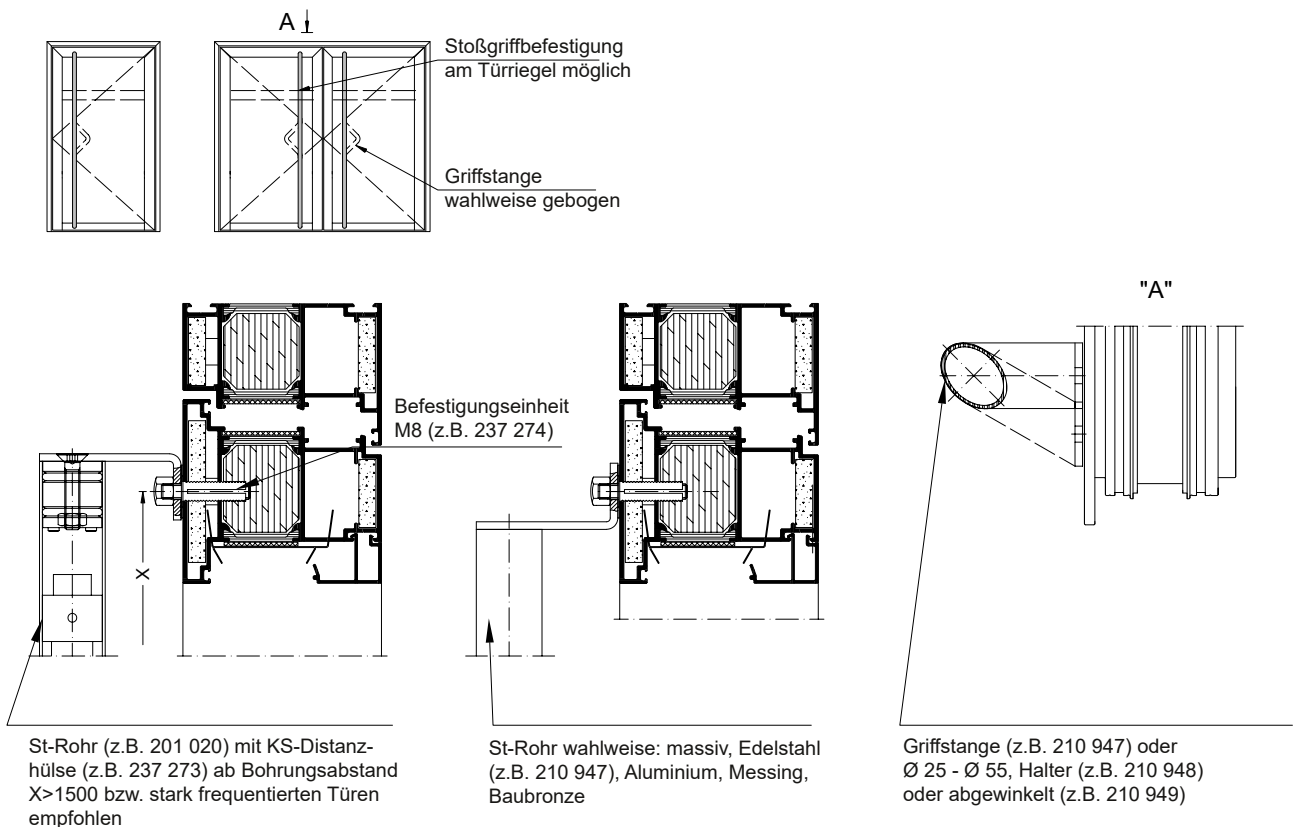


- Maßzeichnung (M 1:2) für das Bohrbild an Türen zur Montage von Langschildern z.B. DT600-FH.
- Der Abstand ‚Mitte Schlosnuss bis Profilzylinder‘ (oder Mitte Drehkreis des Schlüssels) beträgt 92 mm.

## 5.2. Türgriffe, Griffstangen, Rammschutz-Stangen / Stoßgriff

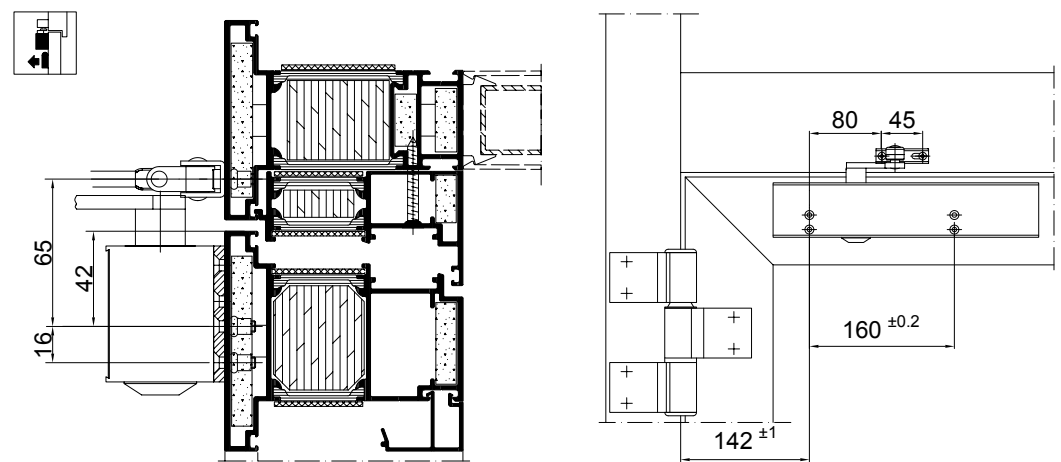
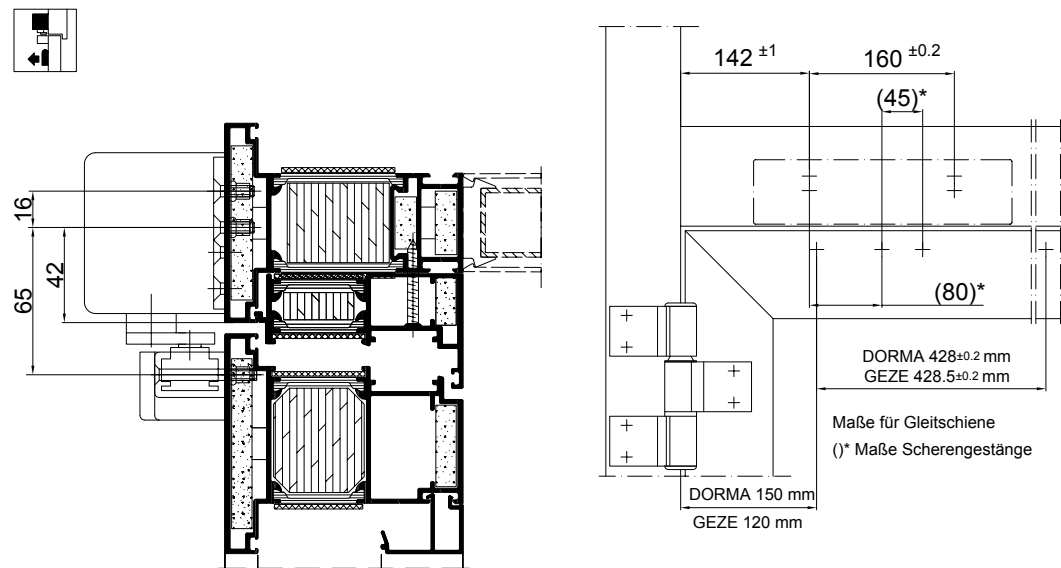
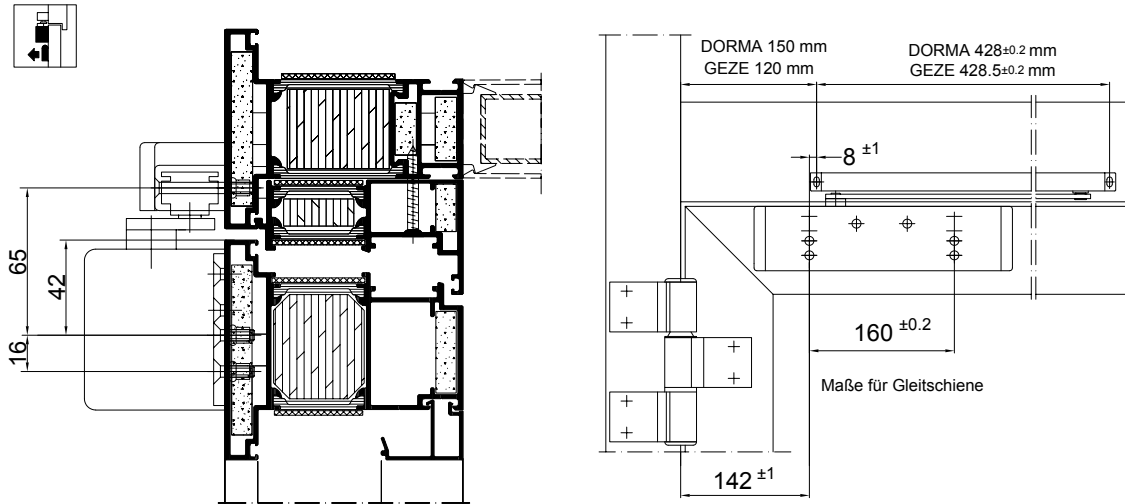


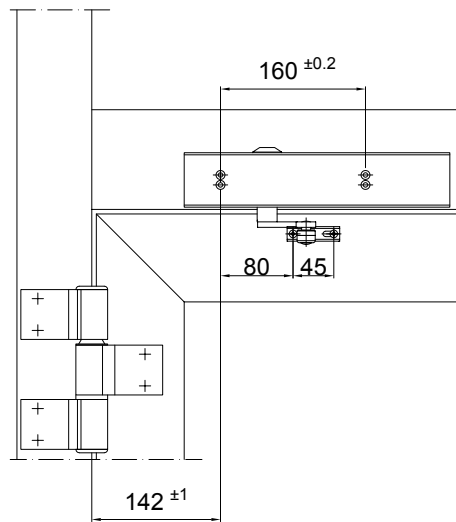
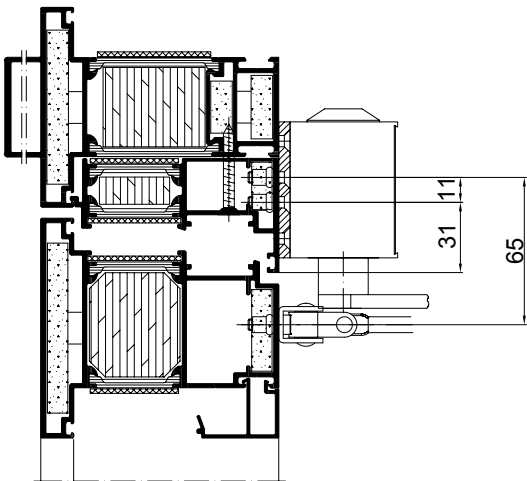
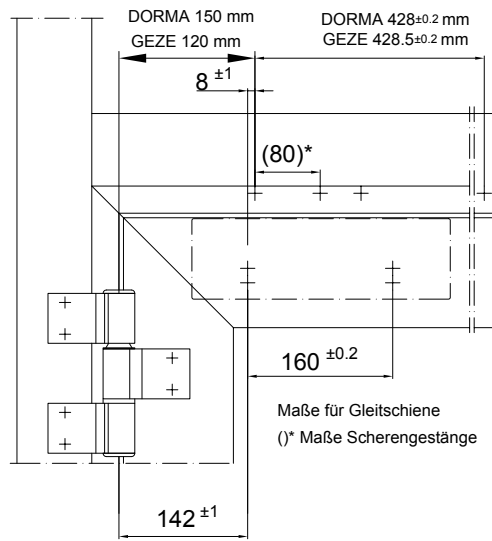
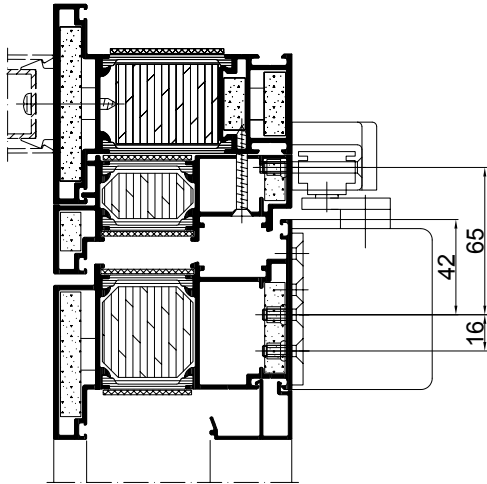
### Stoßgriffe wahlweise beidseitig



### 5.3. Obentürschließer nach EN 1154

Grundsätzlich können Obentürschließer nach EN 1154 und Beiblatt 1 in Normal- und Kopfmontage auf der Band- und Bandgegenseite, für die ein Übereinstimmungszertifikat vorliegt, eingesetzt werden. Die Schließer müssen so eingestellt werden, dass die Tür aus jedem Öffnungswinkel selbstständig schließt. Falls keine Befestigungslöcher bei der Fertigung der Tür vorgesehen wurden, sind diese bei der Montage mit Hilfe der dem Türschließer beigelegten Montageanleitung zu erstellen.





Flügelrahmenmontage Bandseite



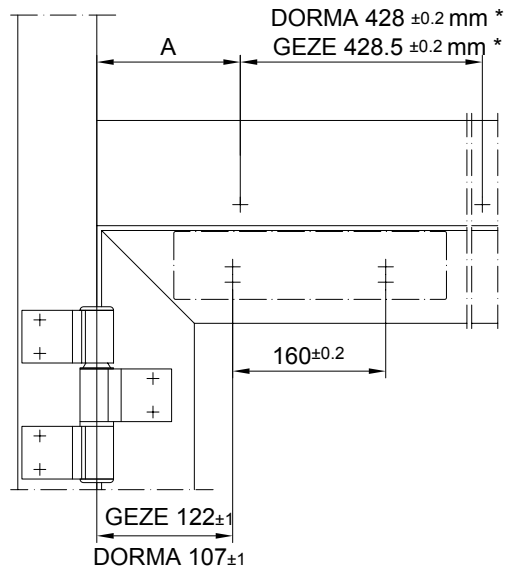
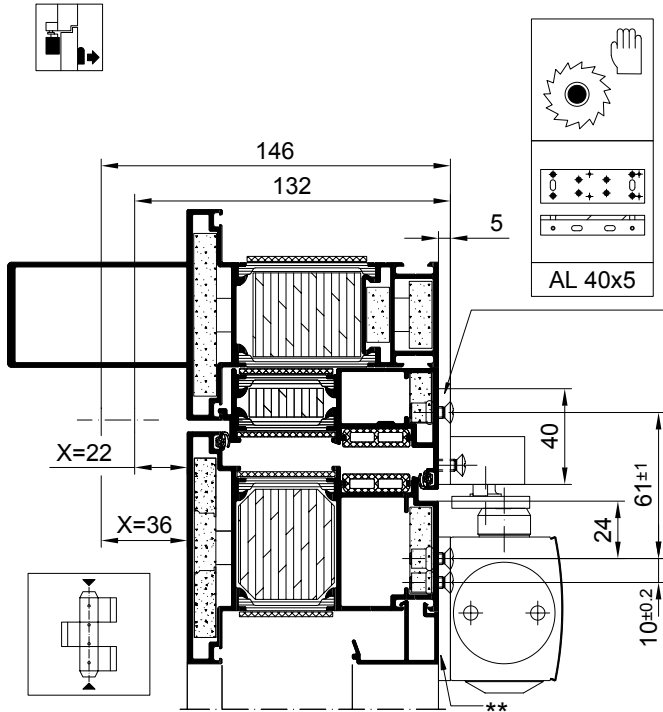
Flügelrahmenmontage Bandgegenseite



Blendrahmenmontage Bandseite



Blendrahmenmontage Bandgegenseite



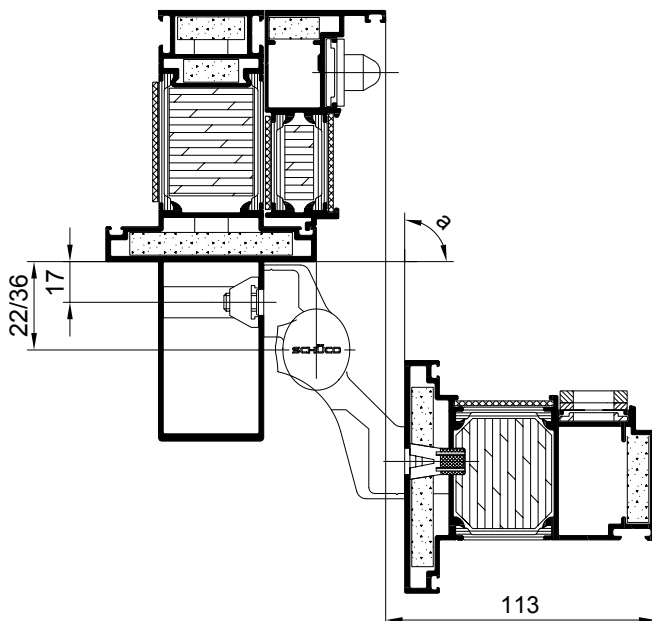
X	A (GEZE)	a	A (DORMA)	a
22	155	100°	170	90°
36	162	95°	170	90°





\* Für Gleitschiene

\*\* Sondermontageplatte auf Anfrage

**! HINWEIS**

Den Öffnungswinkel durch Türstopper begrenzen.  
E- R-Gleitschienen sind nicht einsetzbar.  
DORMA TS93 BG nicht für 2 fig. Türen geeignet.



-  Flügelrahmenmontage Bandseite
-  Flügelrahmenmontage Bandgegenseite
-  Blendrahmenmontage Bandseite
-  Blendrahmenmontage Bandgegenseite

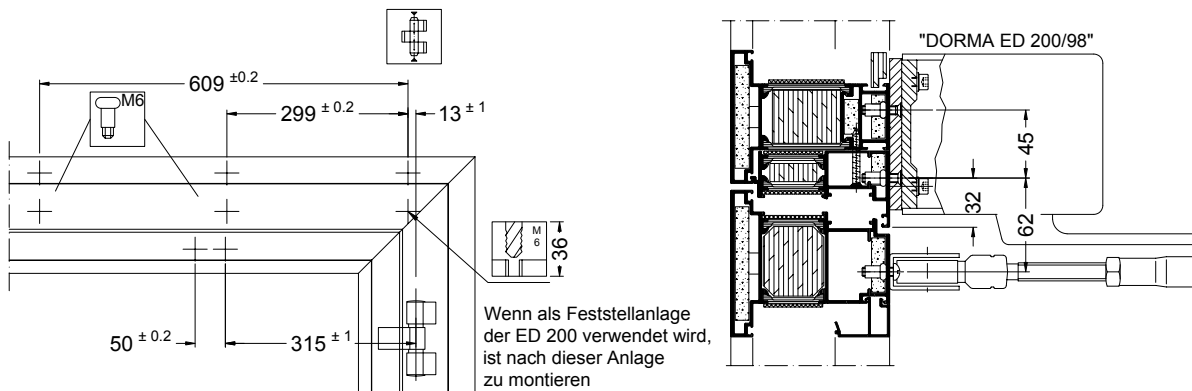
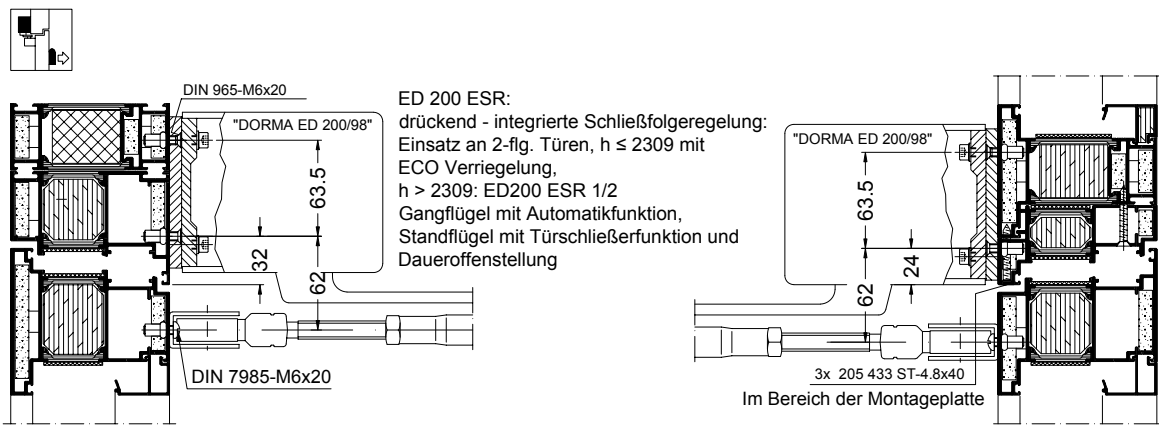
### 5.4. Drehtürantriebe nach DIN 18263-4

Grundsätzlich können Drehtürantriebe nach DIN 18263-4, für die ein Übereinstimmungszertifikat vorliegt, eingesetzt werden.





Die Schließer sind so einzustellen, dass die Tür aus jedem Öffnungswinkel selbstständig schließt.

Bei Einsatz von Drehtürantrieben sind die Vorschriften der gesetzlichen Unfallversicherungen, die Arbeitsstätten-Richtlinien, Krankenhausverordnungen usw. zu beachten. Bedingt durch die genannten Verordnungen können Sicherheitseinrichtungen wie z.B. Sensorleisten, Klemmschutzrolle etc. zur Anwendung kommen. Die Vorgaben der DIN 18650 sind zu beachten.

Nach erfolgtem Einbau ist eine Abnahmeprüfung durch eine Fachkraft erforderlich. Die Prüfung ist vom Betreiber zu veranlassen. Eine periodische Überwachung sowie jährliche Prüfung ist vom Betreiber zu veranlassen. Die Prüfung und Wartung darf nur durch Fachkräfte durchgeführt werden. Weitere Details siehe Feststellanlagen. Die DIN 14677 (März 2011) ist zu beachten!



Verwendbar für LS (gezeichnet) und RS (spiegelbildlich)  
Verwendung des Antriebs nur mit elektr. Türöffner

-  Flügelrahmenmontage Bandseite
-  Flügelrahmenmontage Bandgegenseite
-  Blendrahmenmontage Bandseite
-  Blendrahmenmontage Bandgegenseite

## 5.5. Hinweis: Feststellanlagen



Für Feststellanlagen gilt die Richtlinie für Feststellanlagen vom DIBT (Stand Oktober 1988). Weiterhin ist die DIN 14677 (Instandhaltung von Feststellanlagen für Feuer- und Rauchschutzabschlüsse) zu beachten.

Nach erfolgtem Einbau ist eine Abnahmeprüfung durch eine Fachkraft erforderlich. Die Prüfung muss der Betreiber veranlassen.

Die Abnahmeprüfung muss mindestens folgende Punkte umfassen:

1. die eingebauten Geräte müssen mit der Zulassung übereinstimmen
2. die Kennzeichnung der Geräte muss übereinstimmen
3. das Zusammenwirken der Geräte ist zu überprüfen (Auslösung durch Simulation als auch von Hand)
4. Überprüfung der Funktionsfähigkeit

Nach erfolgreicher Abnahmeprüfung muss der Betreiber in unmittelbarer Nähe des Abschlusses an der Wand ein vom Hersteller der Feststellanlage zu lieferndes Schild dauerhaft anbringen.

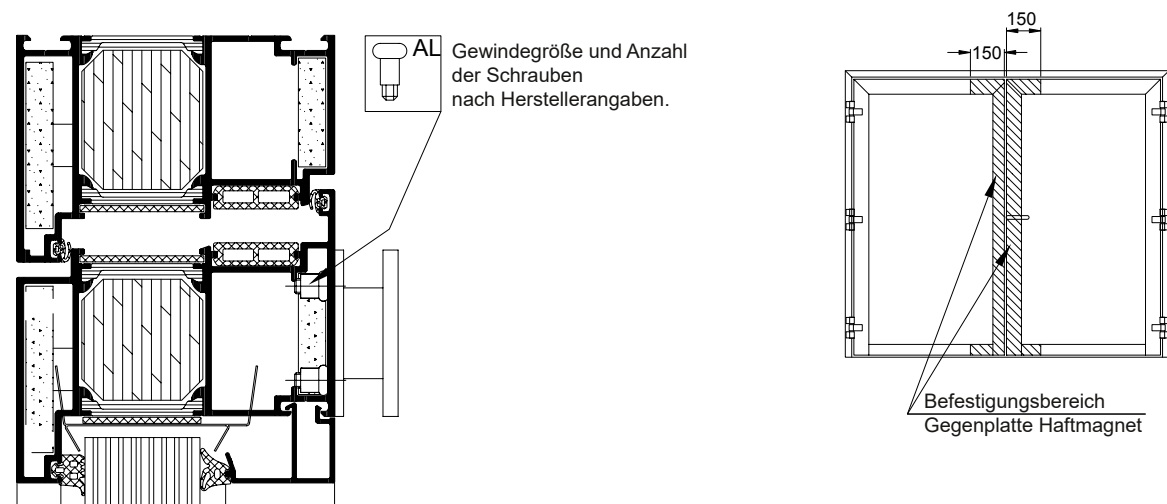
Die Feststellanlage muss vom Betreiber ständig betriebsfähig gehalten werden. Ein Inspektionsintervall mind. aller 3 Monate ist durch den Betreiber zu veranlassen, wenn in der Zulassung keine anderen Vorgaben gefordert werden.

Sie als Betreiber der Feststellanlage sind verpflichtet, mindestens einmal jährlich eine Prüfung auf ordnungsgemäßes und störungsfreies Zusammenwirken aller Geräte sowie eine Wartung vornehmen zu lassen. Die Prüfung und Wartung darf nur von einem Fachmann ausgeführt werden.

Umfang, Ergebnis und Zeitpunkt der periodischen Überwachung sind aufzuzeichnen. Diese Aufzeichnungen muss der Betreiber aufbewahren.

## 5.6. Montage der Gegenplatte für Haftmagnete (Feststellanlagen)

Haftgegenplatte für Haftmagnete bei Verwendung von Feststellanlagen. (dargestellt Dorma A50)



Der Einsatz von Feststellanlagen bedarf immer der Zustimmung der örtlichen Bauaufsichtsbehörde.

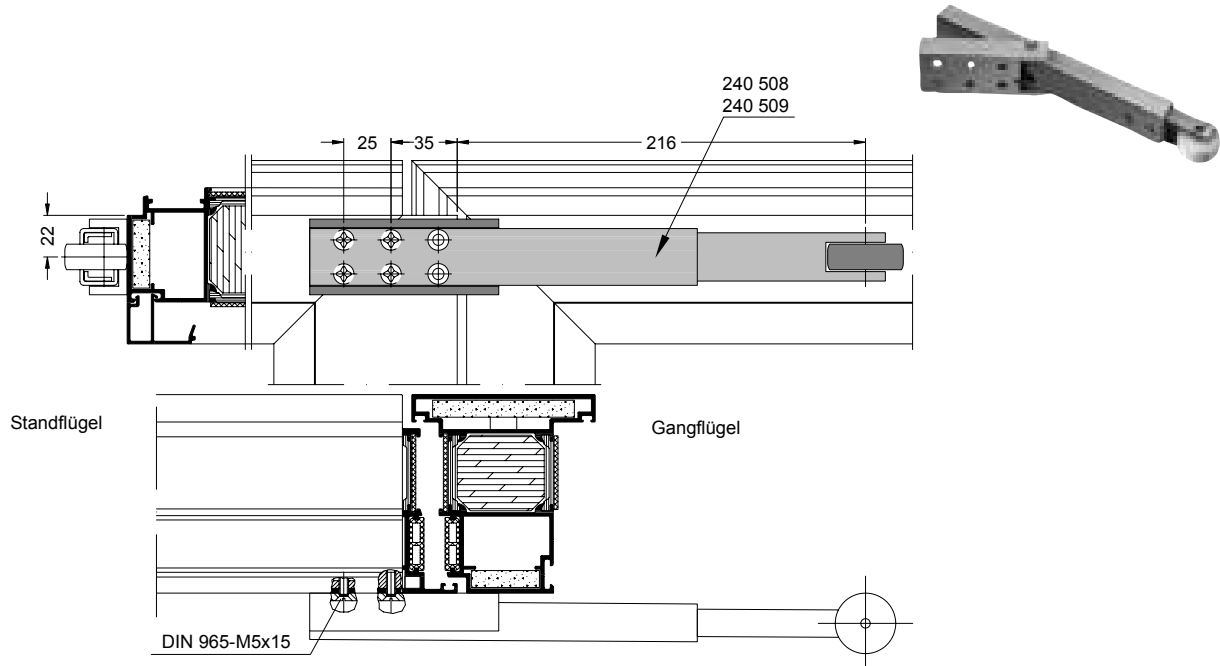


## 5.7. Mitnehmerklappe für zweiflügelige Türen



### HINWEIS

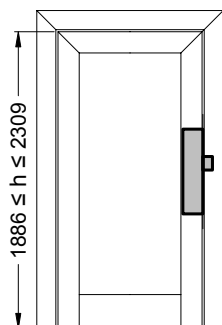
Die Mitnehmerklappe wird bei zweiflügeligen Türen auf dem Standflügel entgegen der Bandseite montiert. Sie gewährleistet bei „Vollpanik“ die Funktion des Schließfolgereglers. Bei zweiflügeligen Türen ist die Mitnehmerklappe immer erforderlich. Einzige Ausnahme: Verwendung eines Falztreibriegels



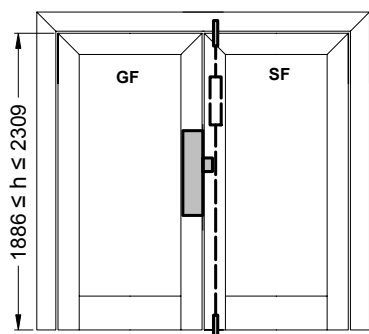
## 6. Schlösser und elektrische Komponenten für Brandschutztüren

### 6.1. Schlösser und Verriegelungskombinationen für ein- und zweiflügelige Brandschutztüren

#### Variante 1: Gangflügel: Riegel-Fallenschloss Standflügel: Falztreibriegel 241 720



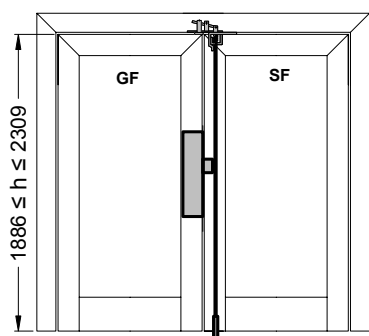
Art.Nr	DIN-Norm		Antipanik-funktion	E-Öffner	Selbst-verriegelnd
	innen öffnend	außen öffnend			
241 700	LS / RS		-	x	-
241 912	LS / RS		B	x	-
241 883	LS / RS		B	-	x
241 705	LS / RS		E	x	-
241 884	LS / RS		E	-	x



Art.-Nr	DIN-Norm		Antipanik-funktion	E-Öffner	Selbst-verriegelnd
	innen öffnend	außen öffnend			
241 543 **	-	LS	E	-	x
241 544 **	-	RS	E	-	x
279 382	LS / RS		EK	-	x

\*\* Motorschloss

#### Variante 2: Gangflügel: Riegel-Fallenschloss Standflügel: ECO-Standflügelverriegelung 241 538



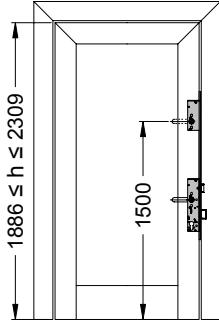
Art.Nr	DIN-Norm		Antipanik-funktion	E-Öffner
	innen öffnend	außen öffnend		
241 700	LS / RS		-	x
241 912	LS / RS		B	x
241 705	LS / RS		E	x



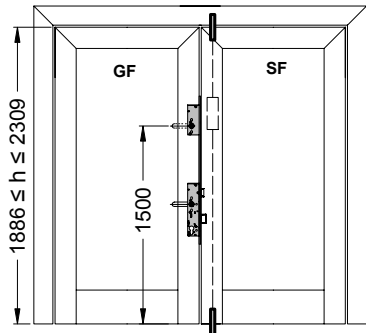
#### INFORMATION

Bei T90-Türen mit Brandschutz ISO-Glas- bzw. Brandschutz-Paneel-Füllung sind nur „Schlösser mit oberer Verriegelung“ zulässig.

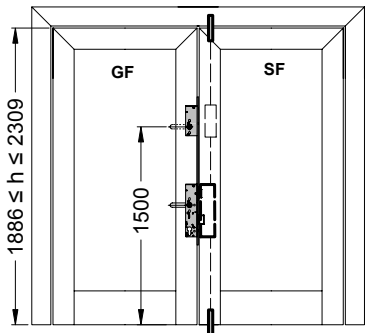
**Variante 3: Gangflügel: Einfallen-Riegelschlösser mit höher gelegtem Türdrücker**  
**Standflügel: Falztreibriegel 241 720**



Art.Nr	DIN-Norm		Antipanik-funktion	E-Öffner	Selbst-verriegelnd
	innen öffnend	außen öffnend			
279 120	LS / RS		B	-	-

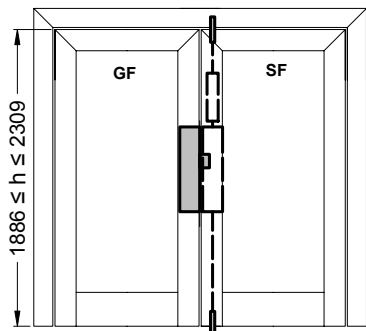


**Variante 4: Gangflügel: Antipanikschloss für Gangflügel mit höher gelegtem Türdrücker**  
**Standflügel: Panik-Treibriegelschloss 241 950 / 279 088**



Art.Nr	DIN-Norm		Antipanik-funktion	E-Öffner	Selbst-verriegelnd
	innen öffnend	außen öffnend			
279 122	LS / RS		B	-	-

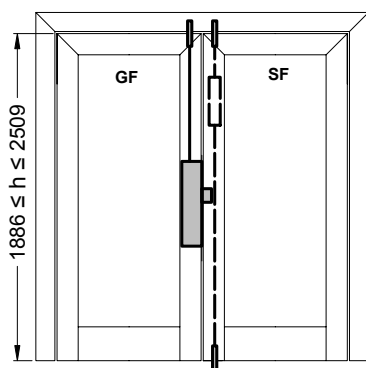
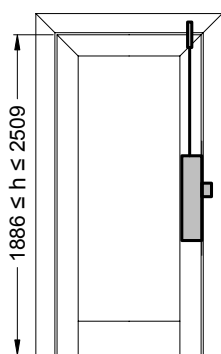
**Variante 5: Gangflügel: Antipanikschloss  
Standflügel: Panik-Treibriegelschloss 241 950, 241 951,  
279 611, 279 612  
279 088, 279 190**



Art.Nr	DIN-Norm		Antipanik-funktion	Dornmaß	EN 1125	Selbst-verriegelnd
	innen öffnend	außen öffnend				
241 922	LS / RS		B	45	x	-
241 925	LS / RS		E	45	x	-
241 889	LS / RS		B	45	x	x
241 892	LS / RS		E	45	x	x

Art.Nr	DIN-Norm		Antipanik-funktion	Überwachung von:			Selbst-verriegelnd
	innen öffnend	außen öffnend		Riegel	PZ	Drücker	
279 386	LS / RS		EK	x	x	x	x

**Variante 6: Gangflügel: Riegel-Fallenschloss mit oberer Verriegelung  
Standflügel: Falztreibriegel 241 720**



Art.Nr	DIN-Norm		Antipanik-funktion	E-Öffner	EN 1125	Selbst-verriegelnd
	innen öffnend	außen öffnend				
241 914	LS / RS		-	x	-	-
241 916	LS / RS		B	x	x	-
241 918	LS / RS		E	x	x	-
241 885	LS / RS		B	-	x	x
241 886	LS / RS		E	-	x	x

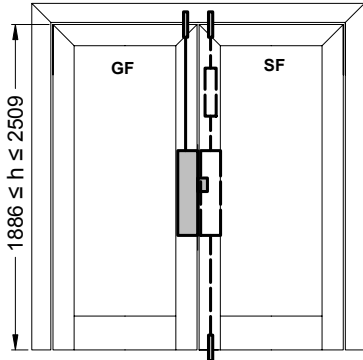
Art.Nr	DIN-Norm		Antipanik-funktion	Überwachung von:			Selbst-verriegelnd
	innen öffnend	außen öffnend		Riegel	PZ	Drücker	
279 383	LS / RS		EK	x	x	x	x



**INFORMATION**

Bei T90-Türen mit Brandschutz ISO-Glas- bzw. Brandschutz-Paneel-Füllung sind nur „Schlösser mit oberer Verriegelung“ zulässig.

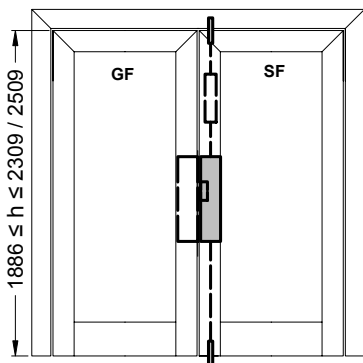
**Variante 7: Gangflügel: Antipanikschloss mit oberer Verriegelung  
Standflügel: Panik-Treibriegelschloss 241 950 / 241 951  
279 088, 279 190**



Art.Nr	DIN-Norm		Antipanik-funktion	Dornmaß	EN 1125	Selbst-verriegelnd
	innen öffnend	außen öffnend				
241 928	LS / RS		B	45	x	-
241 895	LS / RS		B	45	x	x

Art.Nr	DIN-Norm		Antipanik-funktion	Überwachung von:			Selbst-verriegelnd
	innen öffnend	außen öffnend		Riegel	PZ	Drücker	
279 387	LS / RS		EK	x	x	x	x

**Standflügel: Antipanik Treibriegelschloss ohne obere Verriegelung**



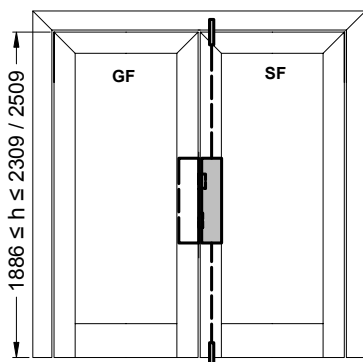
Art.-Nr	DIN-Norm		Antipanik-funktion	Dornmaß	EN 1125	Selbst-verriegelnd
	innen öffnend	außen öffnend				
241 950	LS / RS		-	35	x	-
241 951	LS / RS		-	35	x	①

① Für selbstverriegelnde Schlösser

**Standflügel: Antipanik Treibriegelschloss mit E-Öffner ohne obere Verriegelung**

Art.-Nr	DIN-Norm		Antipanik-funktion	Dornmaß	EN 1125	Selbst-verriegelnd
	innen öffnend	außen öffnend				
279 611	LS		-	35	-	-
279 612	RS		-	35	-	-

**Standflügel: Antipanik Motortreibriegelschloss**



Art.Nr	DIN-Norm		Antipanik-funktion	Dornmaß	EN 1125	Selbst-verriegelnd
	innen öffnend	außen öffnend				
279 088	-	LS / RS	-	35	x	-
279 190	-	LS / RS	-	35	x	①

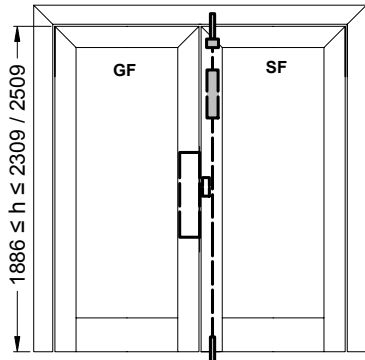
① Für selbstverriegelnde Schlösser



**INFORMATION**

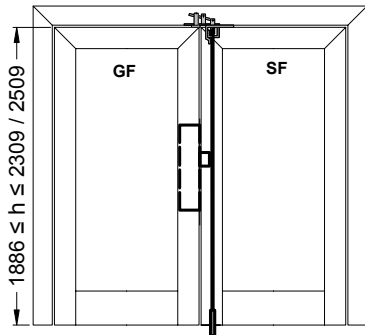
Bei T90-Türen mit Brandschutz ISO-Glas- bzw. Brandschutz-Paneel-Füllung sind nur „Schlösser mit oberer Verriegelung“ zulässig.

**Standflügel: Standflügelverriegelung  
für zweiflügelige Brandschutztüren**



Art.-Nr	DIN-Norm		Antipanik-funktion	Dornmaß	EN 1125	Selbst-verriegelnd
	innen öffnend	außen öffnend				
241 720	LS / RS		-	35	-	-

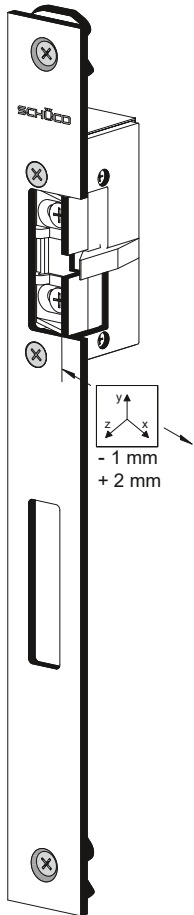
**Standflügel: ECO Standflügelverriegelung  
für zweiflügelige Brandschutztüren**



Art.-Nr	DIN-Norm		Antipanik-funktion	Dornmaß	EN 1125	Selbst-verriegelnd
	innen öffnend	außen öffnend				
241 538	-	LS / RS	-	40	-	-

## 6.2. E-Öffner für ein- und zweiflügelige Brandschutztüren

- Der Einsatz von elektrischen Türöffnern ist nur nach dem Arbeitsstromprinzip zulässig
- Elektrische Türöffner dürfen nicht mit Dauerstrom betrieben werden
- Der elektrische Anschluss hat nach den Vorgaben auf dem Typenschild des E-Öffners zu erfolgen
- Im Reparaturfall sind nur Schüco Originalteile zulässig

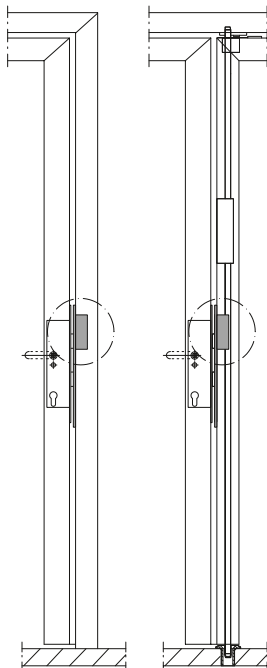


### Elektrischer Türöffner

- passend für Riegel-Fallenschlösser
- Inkl. Schließblech mit vorm. Drehnutensteinen
- Integrierte bipolare EMV Schutzdiode

Nennspannung	AC / DC	12 - 48 V	12 - 48 V	12 - 24 V	12 - 24 V	12 - 48 V	12 - 48 V
Stromaufnahme	12 - 24 V	0,2 - 0,4 A	0,2 - 0,4 A	0,1 - 0,5 A		0,2 - 0,4 A	0,2 - 0,4 A
	24 - 48 V	0,1 - 0,2 A	0,1 - 0,2 A	-	-	0,1 - 0,2 A	0,1 - 0,2 A
Mit Rückmeldung		-	●	-	●	-	●
Signalprozessor		-	-	●	●	-	-
Geräuschdämpfung		-	-	-	-	●	●
	Hinweis	③	③	①	①	② ③	② ③
Nach innen	DIN LS	268 331	268 333	268 335	268 337	267 539	267 541
	DIN RS	268 332	268 334	268 336	268 338	267 540	267 542
Nach außen	DIN LS	268 331	268 333	268 335	268 337	267 539	267 541
	DIN RS	268 332	268 334	268 336	268 338	267 540	267 542
		1	1	1	1	1	1

- ① • Empfehlung bei Einsatz von Drehtürantrieben oder bei hohen Vorlasten auf der Falle
- Geringe Stromaufnahme von nur 0,1- 0,5 A. Stromaufnahme während der Entriegelungszeit kurzfristig 500 mA
- Freigabe unter erhöhter Vorlast auch bei Gleichstrom durch Signalprozessor
- Dauerbetriebsfest 12 bis 24 V AC/DC ±15 %
- ② • Gedämpfte Rückstellung der E-Öffner-Falle
- ③ • Dauerbetriebsfest 12 und 24 V AC / DC ± 15 %

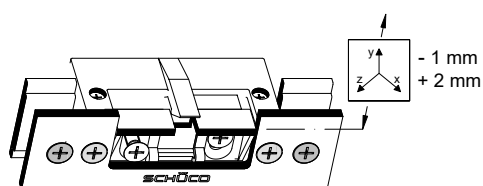
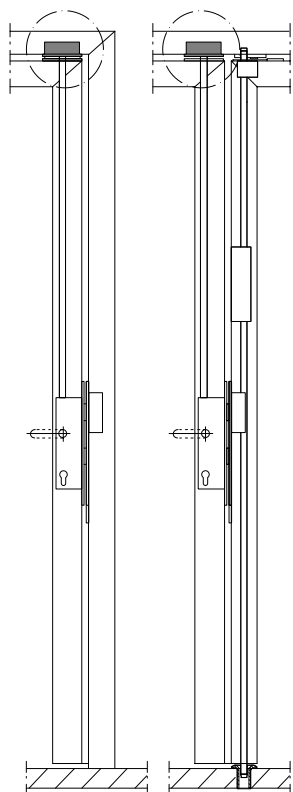


### INFORMATION

Wenn die Stromabgabe des Drehtürantriebes nicht ausreicht, muss ein zusätzliches Netzgerät eingesetzt werden, z. B. wenn Geräte, wie Sensorleisten, Rauchmelder, Radarbewegungsmelder zusätzlich angeschlossen werden.

### E-Öffner für die obere Verriegelung (ein- und zweiflügelige Brandschutztüren)

- Der Einsatz von elektrischen Türöffnern ist nur nach dem Arbeitsstromprinzip zulässig
- Elektrische Türöffner dürfen nicht mit Dauerstrom betrieben werden
- Der elektrische Anschluss hat nach den Vorgaben auf dem Typenschild des E-Öffners zu erfolgen
- Im Reparaturfall sind nur Schüco Originalteile zulässig



### Elektrischer Türöffner

- passend für obere Verriegelung
- Inkl. Schließblech mit vorm. Drehnutensteinen
- Integrierte bipolare EMV Schutzdiode

Nennspannung	AC/DC	12 - 48 V	12 - 24 V
Stromaufnahme	12 - 24 V	0,2 - 0,4 A	0,1 - 0,5 A
	24 - 48 V	0,1 - 0,2 A	-
mit Rückmeldung		-	-
Signalprozessor		-	●
Geräuschdämpfung		-	-
	Hinweis	②	①
nach innen	DIN LS	268 343	268 344
	DIN RS		
nach außen	DIN LS	268 343	268 344
	DIN RS		
		1	1

- ① • Empfehlung bei Einsatz von Drehtürantrieben oder bei hohen Vorlasten auf der Falle
- Geringe Stromaufnahme von nur 0,1 - 0,5 A. Stromaufnahme während der Entriegelungszeit kurzfristig 500 mA
- Freigabe unter erhöhter Vorlast auch bei Gleichstrom durch Signalprozessor
- Dauerbetriebsfest 12 bis 24 V AC / DC ±15 %
- ② • Dauerbetriebsfest 12 und 24 V AC / DC ±15 %



### INFORMATION

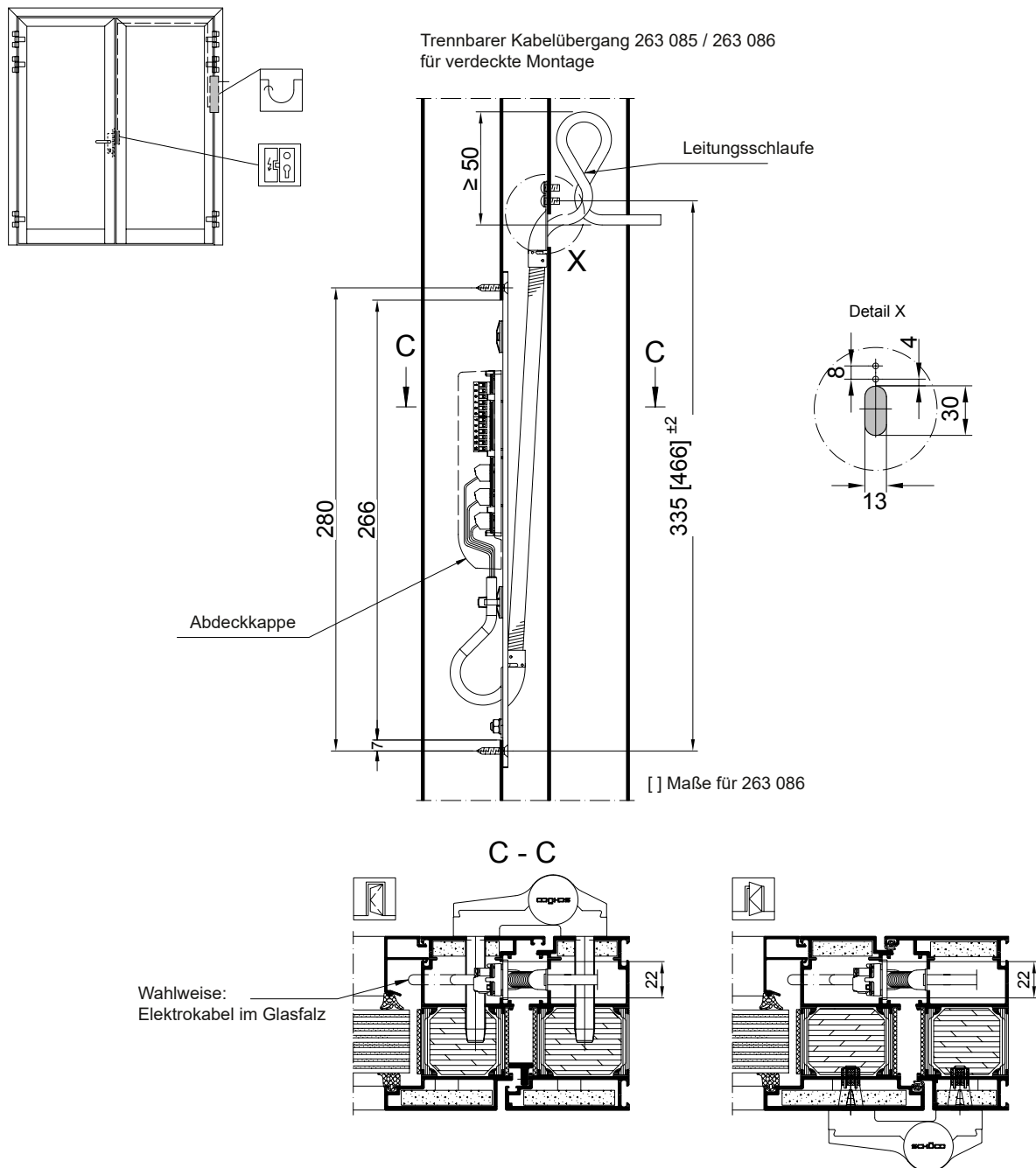
Wenn die Stromabgabe des Drehtürantriebes nicht ausreicht, muss ein zusätzliches Netzgerät eingesetzt werden, z. B. wenn Geräte, wie Sensorleisten, Rauchmelder, Radarbewegungsmelder zusätzlich angeschlossen werden.



### 6.3. Kabelübergänge

Einsetzbar sind:

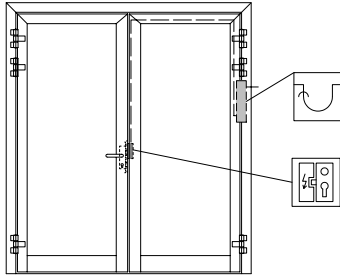
- trennbarer Kabelübergang 263 085 / 263 086 für verdeckte Montage
- Kabelübergang 263 369 für verdeckte Montage
- Kabelübergang „eff eff 10318“ für aufgesetzte Montage
- Stößelkontakt 4-polig



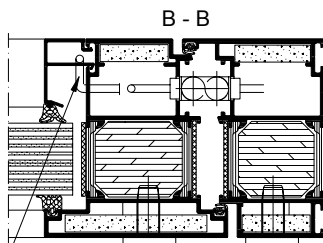
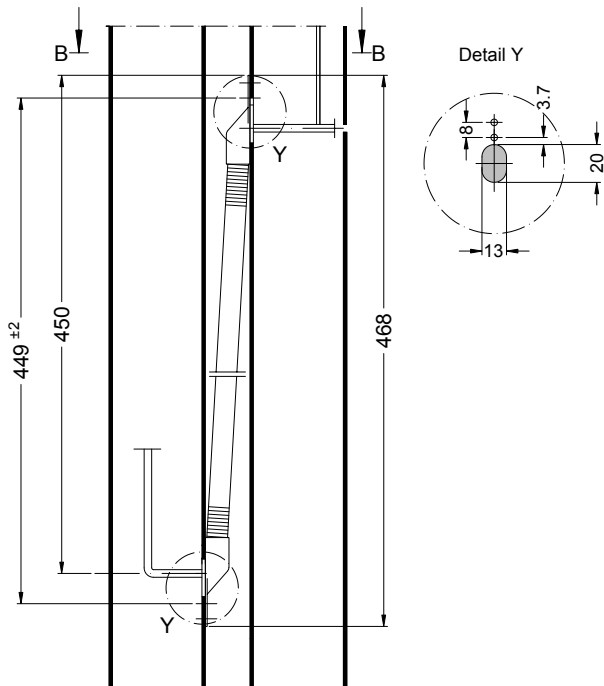
Achismaß		max. Öffnungswinkel	
		263 085	263 086
Aufsatzband	X = 22	110°	180°
Aufsatzband	X = 36	110°	180°

Einsetzbar sind:

- trennbarer Kabelübergang 263 085 / 263 086 für verdeckte Montage
- Kabelübergang 263 369 für verdeckte Montage
- Kabelübergang „eff-eff 10318“ für aufgesetzte Montage
- Stößelkontakt 4-polig

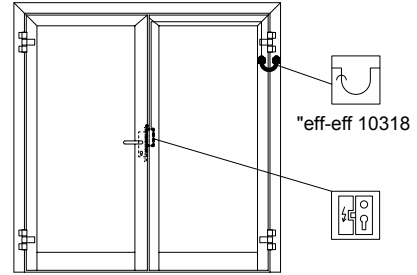


Kabelübergang 263 369 für verdeckte Montage

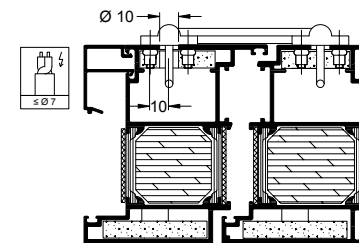
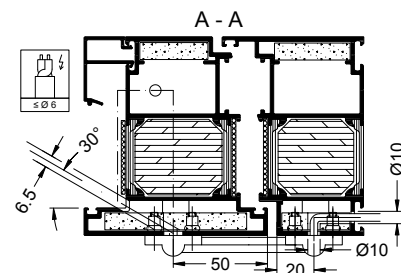
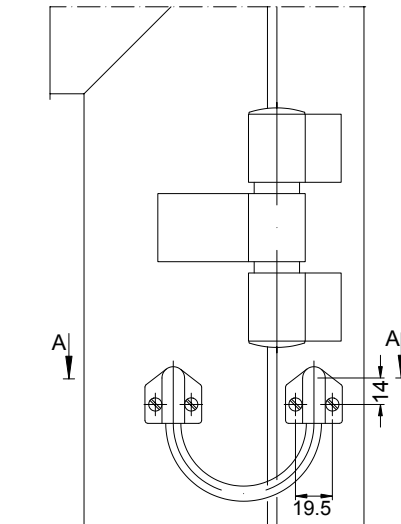


Wahlweise:  
Elektrokabel  
im Glasfalz

Achismaß		max. Öffnungswinkel
		<b>263 369</b>
Aufsatzband	X = 22	180°
Aufsatzband	X = 36	180°

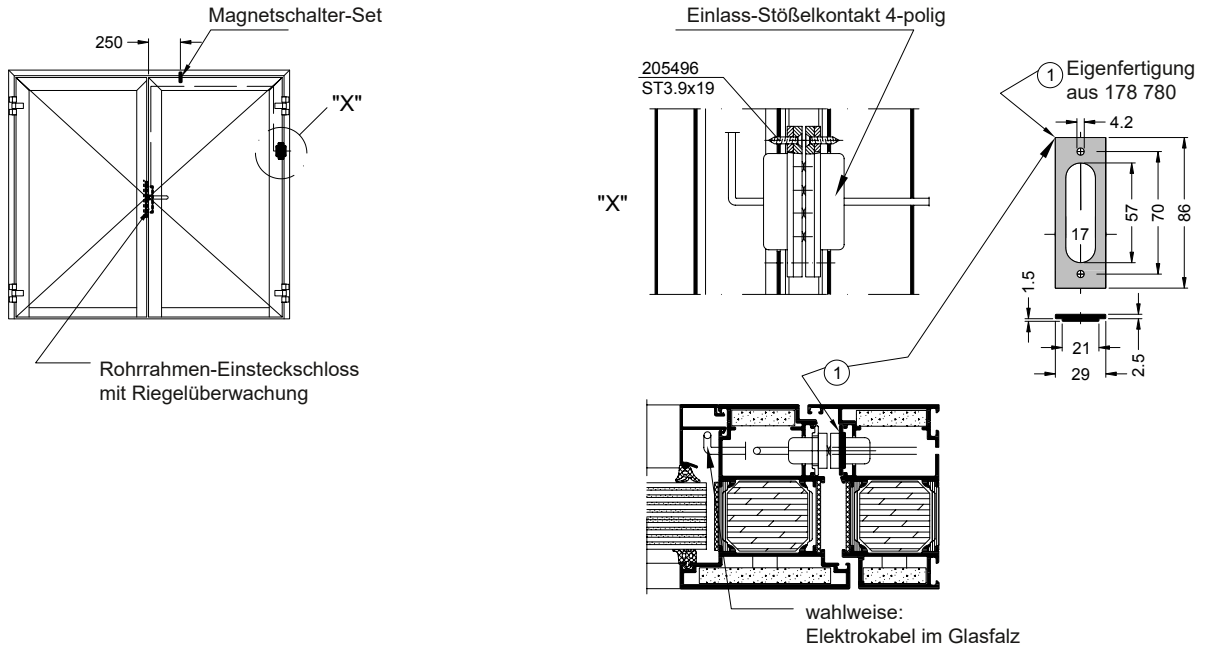


Kabeldurchführung „eff-eff 10318“ für aufgesetzte Montage

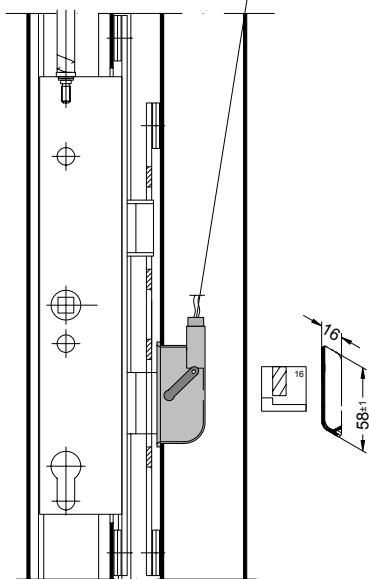


Kabeldurchmesser ≤ 7mm

### 6.4. Einlass-Stößelkontakt, Riegelschaltkontakt und Magnetschalter-Set



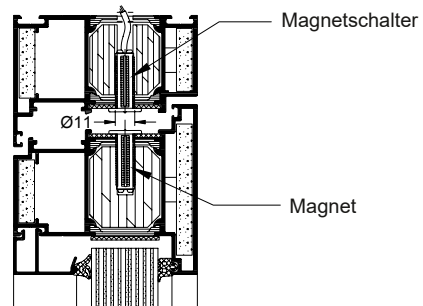
Riegelschaltkontakt 262 626 / 262 627



**INFORMATION**

Nicht Einsetzbar bei zweiflügelige Türen mit Standflügelverriegelung

Magnetschalter-Set 262 696  
Anwendung: Öffnungsüberwachung VdS-Klasse C

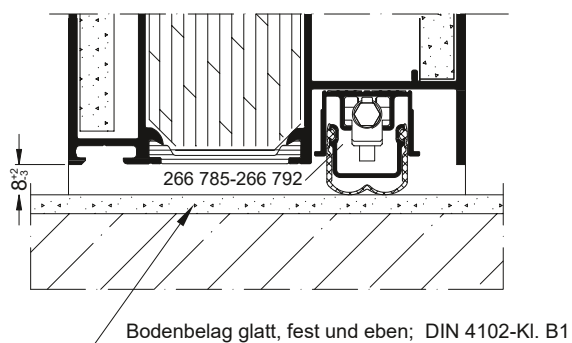


## 7. Rauchschutz / Rauchdichtheit


### Automatische Türdichtung

Werden Brandschutztüren mit der Funktion Rauchschutz nach DIN 18095 gefordert, ist der Einsatz einer automatischen Türdichtung erforderlich.

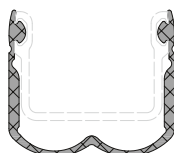
Es ist darauf zu achten, dass die Bodendichtung auf der gesamten Länge auf dem Boden fugenlos aufliegt. Zulässig sind Bodenbeläge die glatt, fest und eben sind. Der Bodenbelag muss mindestens der DIN 4102 Klasse B1 entsprechen. Landesspezifische Vorschriften sind zu beachten.




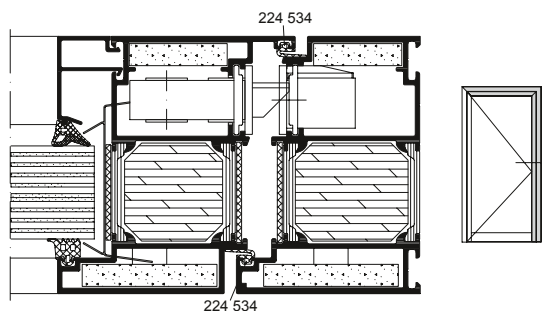
### Automatische Türabdichtung

Abmessung		
mm		
336 - 360	<b>266 785</b>	1
361 - 440	<b>266 786</b>	1
441 - 505	<b>266 787</b>	1
506 - 705	<b>266 788</b>	1
706 - 905	<b>266 789</b>	1
906 - 1105	<b>266 790</b>	1
1106 - 1305	<b>266 791</b>	1
1306 - 1505	<b>266 792</b>	1

### Reparatur Dichtprofil



		
		m
<b>246 818</b>		10



### 224 534

Anschlagdichtung für Rauchdichtheit nach EN 1634-3/DIN 18095.

- Anschlagdichtung 224 534 nicht auf der Bandseite einsetzen!
- Einsatz nur bei T90-1 Tür in Verbindung mit automatischer Türabdichtung erforderlich.

## 8. Verglasungen / Füllungen, Dichtungen und Zubehör

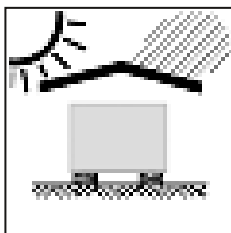
### 8.1. Verarbeitungsrichtlinien und Verglasungsmöglichkeiten



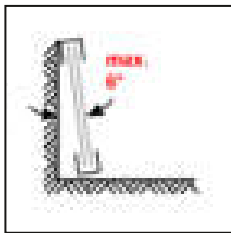
#### VORSICHT

Beachten Sie: Die Verarbeitungsrichtlinien der Glashersteller.  
Brandschutzgläser dürfen nur von Sachkundigen eingebaut bzw. ausgetauscht werden.  
Die maximal zugelassenen Abmessungen und Gewichte dürfen nicht überschritten werden.

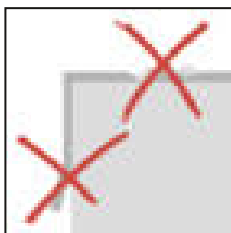
Der Einsatz von Füllungen ist mit den in der folgenden Seiten dargestellten Typen möglich.  
**Folgende Hinweise zum Pilkington-Brandschutzglas sind zu beachten!**



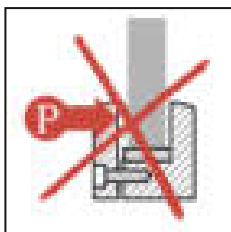
Witterungseinflüsse vermeiden



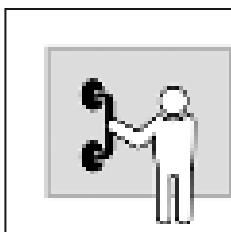
Senkrechte Lagerung



Kanten nicht beschädigen / nachbearbeiten



Keine Druckverglasung



Fachgerecht bewegen



#### GEFAHR

Transport und Lagerung

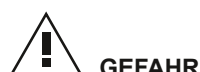
- Der Transport und die Lagerung – insbesondere schwerer Verglasungseinheiten – muss so durchgeführt werden, dass jede Einzelscheibe unterstützt wird
- Das kurzzeitige Anheben an nur einer Seite beim Manipulieren und Einsetzen der Verglasungseinheit mit Saugern ist möglich.
- Gläser dürfen nur fachgerecht, stehend (max. 6° von der Vertikale abweichend) gelagert werden
- Die Unterlagen und die Abstützung gegen Kippen dürfen keine Beschädigung des Glases oder des Randverbundes inklusive des Kantenummantelungsbandes hervorrufen und müssen rechtwinklig zur Scheibenfläche angeordnet sein
- Die einzelnen Verglasungseinheiten sind durch Zwischenlagen zu trennen
- Alle Brandschutzgläser müssen trocken gelagert werden und dürfen nicht der direkten Sonneneinstrahlung oder anderen Hitzequellen ausgesetzt sein
- Jede Verglasungseinheit ist vor Beginn der Verglasung auf deutlich sichtbare Fehler hin zu überprüfen
- Beschädigte bzw. fehlerhafte Einheiten dürfen nicht eingesetzt werden



#### GEFAHR

Reinigung auf Baustellen

- Sowohl das Reinigungswasser, als auch die Lappen oder Schwämme müssen frei von Sand und sonstigen Fremdkörpern sein
- Zementstaub und andere abrasive Rückstände dürfen nicht trocken entfernt werden!
- Bei stark verschmutzten Scheiben ist entsprechend mehr Wasser zu verwenden
- Wegen seiner ätzenden Wirkung muss Wasser, das über frischen Beton gelaufen ist, unbedingt von Glasoberflächen ferngehalten werden
- Ebenso sind Spuren von Zementschlammern oder Baustoffabsonderungen sofort vom Glas zu entfernen – längeres Verbleiben solcher Ablagerungen auf dem Glas führt zu dauerhafter Beschädigung (Blindwerden).



#### GEFAHR

Bauliche Gegebenheiten

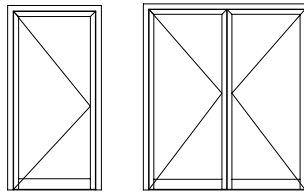
- Heizkörper, -strahler und -gebläse dürfen nicht direkt auf das Brandschutzglas einwirken
- Zwischen Heizkörper mit Strahlungsschirm und Glas sollte ein Mindestabstand von 10 cm eingehalten werden, um eine schädliche Temperaturbelastung der Verglasungseinheit zu vermeiden
- Ohne Strahlungsschirm sollte der Abstand zwischen Heizkörper und Fensterfläche mindestens 30 cm betragen.

**Verglasungsmöglichkeiten Türen (T90-1, T90-2)**

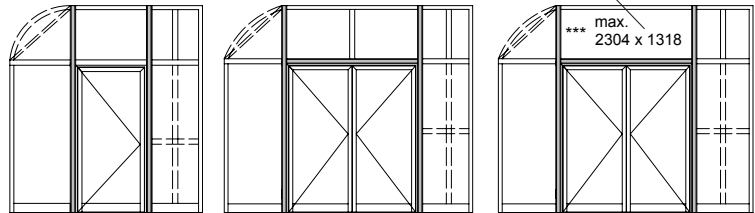


**HINWEIS**

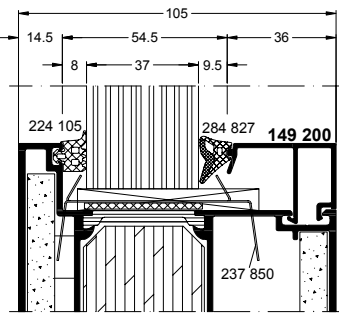
- Bei T90-Türen mit Brandschutz ISO-Glas-, bzw. Brandschutz-Paneel-Füllung, sind nur „Schlösser mit oberer Verriegelung“ zulässig.
- Der Einsatz von Firestop T90 ist in der Aussenanwendung sowie in Feuchträumen nicht möglich!
- Max. zulässiges Flügelgewicht 300 kg
- Max. zugelassene Glas / Paneelmaße siehe Zulassung Z-6.20-1853



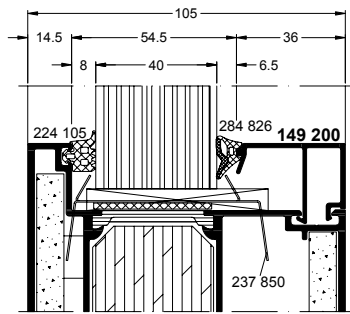
Max. Glasmaß 2304 x 1318 mm bei Einsatz von Contraflam 90-4



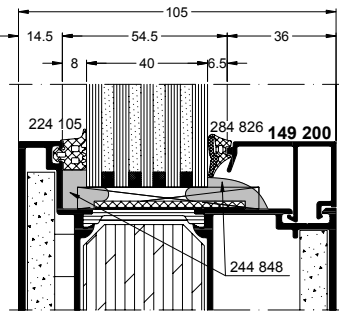
Pyrostop 90-102



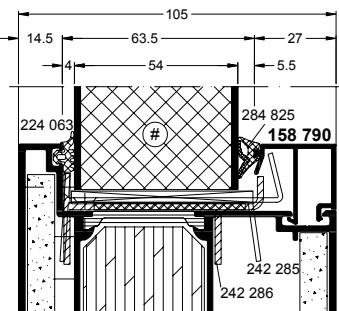
Pyrostop 90-201



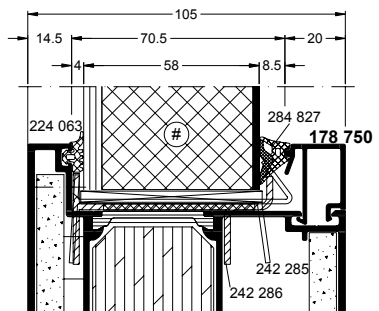
Contraflam 90-4 \*\*\*



Brandschutz-Alu-Paneel



Brandschutz-Glas / Alu-Paneel



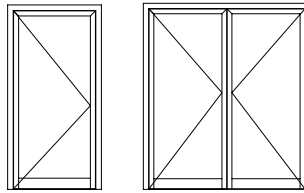
- # Aestuver Brandschutzplatte Baustoffklasse DIN 4102- A1 vollflächig verklebt mit Klebpaste S. Hersteller: (Hüttens-Albertus Chemische Werke GmbH)
- \*\*\* Glasteilender Pfosten kann entfallen.  
Glas verkleben mit Siliconkautschuk 244 848 (Verarbeitungshinweise siehe Fertigungskatalog)  
Glashalter 242 285, 242 286 und 237 850 entfallen!

### Verglasung im Umfeld der Tür (T-Bauteil)

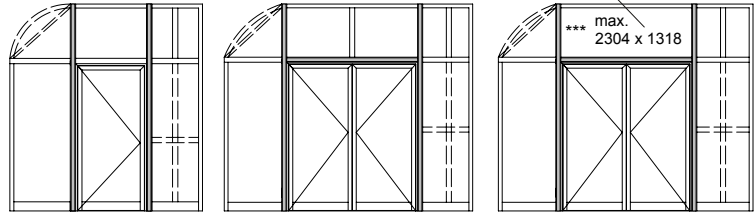


#### HINWEIS

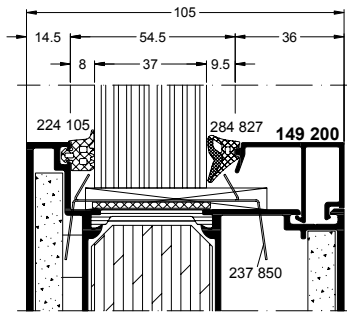
- Bei T90-Türen mit Brandschutz ISO-Glas-, bzw. Brandschutz-Paneel-Füllung, sind nur „Schlösser mit oberer Verriegelung“ zulässig.
- Der Einsatz von Firestop T90 ist in der Aussenanwendung sowie in Feuchträumen nicht möglich!
- Max. zulässiges Flügelgewicht 300 kg
- Max. zugelassene Glas / Paneelmaße siehe Zulassung Z-6.20-1853



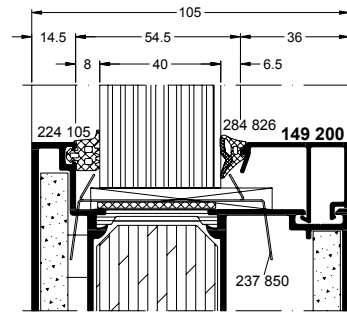
Max. Glasmaß 2304 x 1318 mm bei Einsatz von Contraflam 90-4



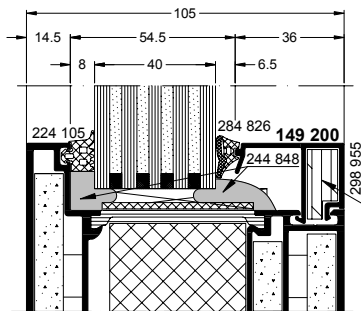
Pyrostop 90-102



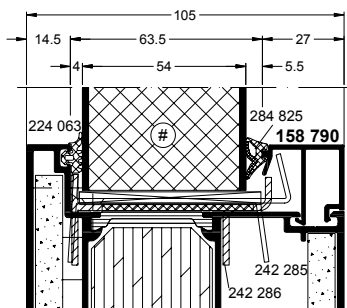
Pyrostop 90-201



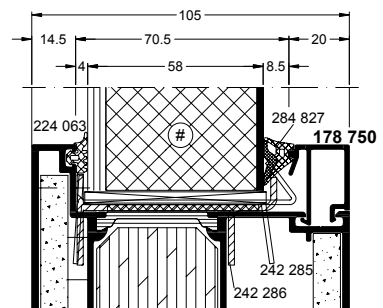
Contraflam 90-4 \*\*\*



Brandschutz-Alu-Paneel



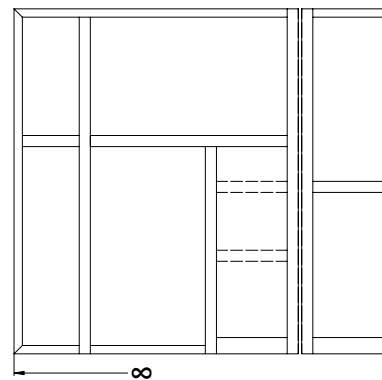
Brandschutz-Glas / Alu-Paneel



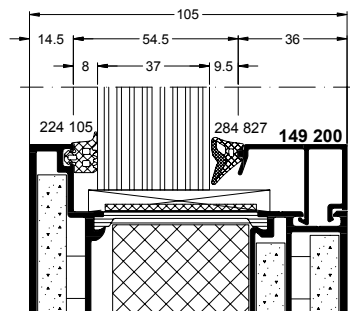
# Aestuver Brandschutzplatte Baustoffklasse DIN 4102- A1 vollflächig verklebt mit Klebepaste S. Hersteller: (Hüttens-Albertus Chemische Werke GmbH)

- \*\*\* Glasteiler Pfosten kann entfallen.  
Glas verkleben mit Siliconkautschuk 244 848 (Verarbeitungshinweise siehe Fertigungskatalog)  
Glashalter 242 285, 242 286 und 237 850 entfallen!

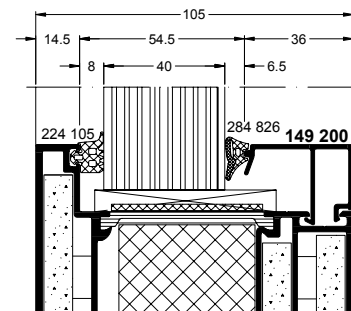
### F90-Verglasungen - Innenanwendung



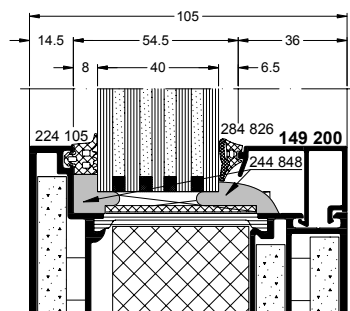
Pyrostop 90-102



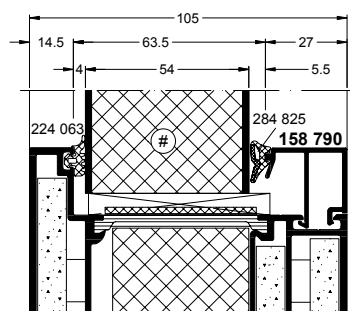
Pyrostop 90-201



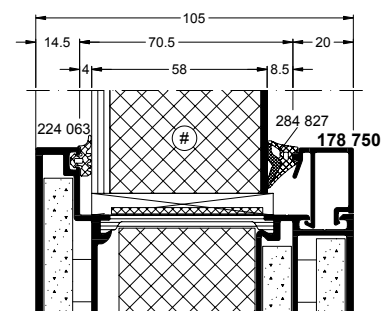
Contraflam 90-4 / SchücoFlam 90 C



Brandschutz-Alu-Paneel



Brandschutz-Glas / Alu-Paneel



- # Brandschutzplatte Baustoffklasse DIN 4102- A1  
 z.B Aestuver, Supalux S, Promatect-H, Silikatplatte  
 Max. Glasmaß 1504 x 2504 / 2304 x 1504 mm  
 bei Einsatz von Contraflam 90-4 / SchücoFlam 90 C

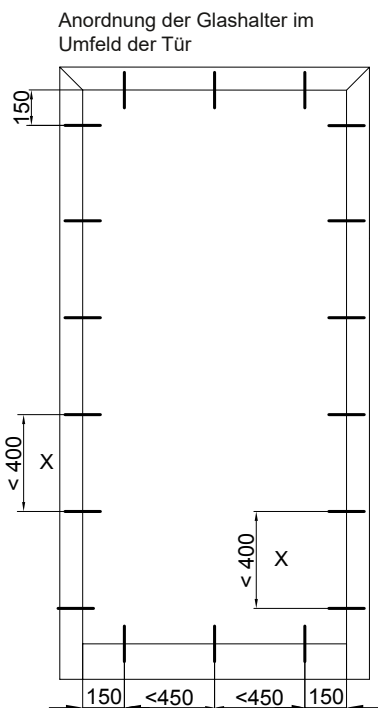
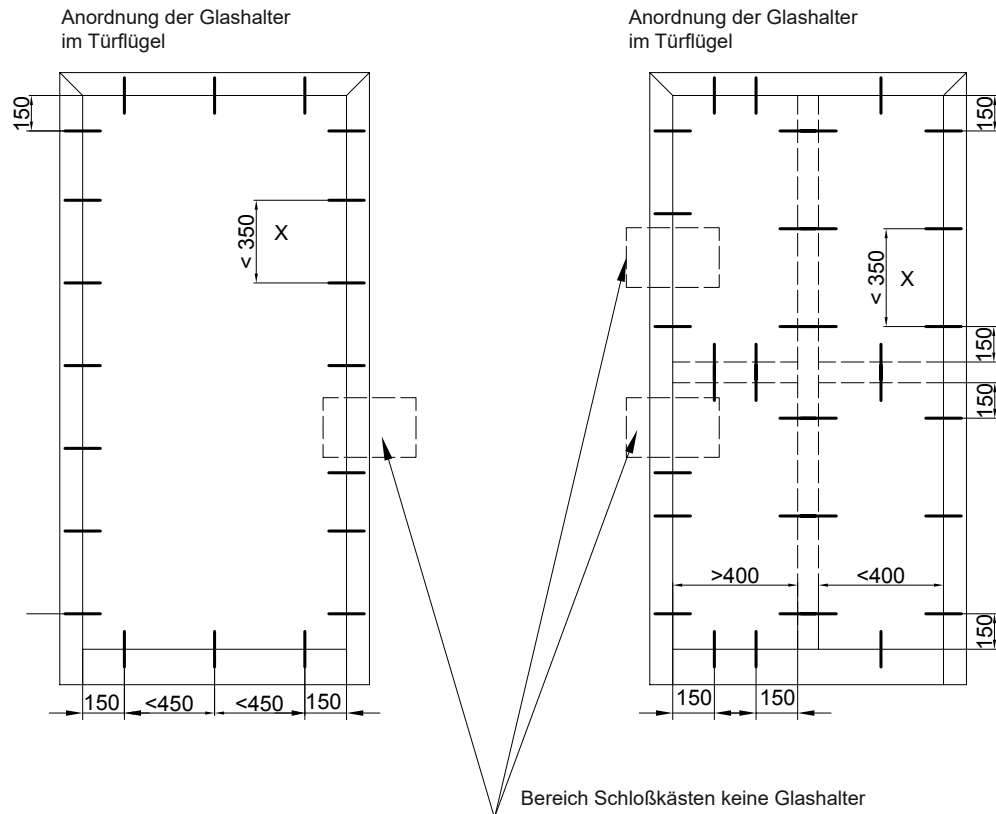


## 8.2. Einbauhinweise für Glashalter

### Glshalter bei Einsatz Pyrostop-Gläser

Vor der Glasmontage sind die Glshalter / Gegenhalter sowie Glasaufleger wie im folgenden dargestellt zu montieren.

### Einbauhinweise für Glshalter bei Monoglas



#### INFORMATION

Glshalter sind bei Festverglasungen „Firestop F90“ nicht erforderlich!



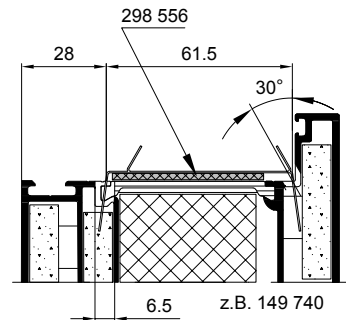
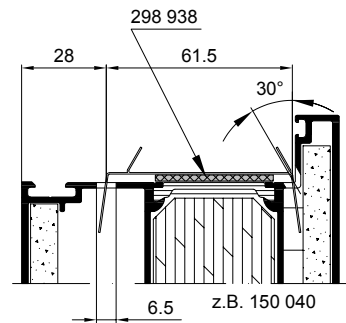
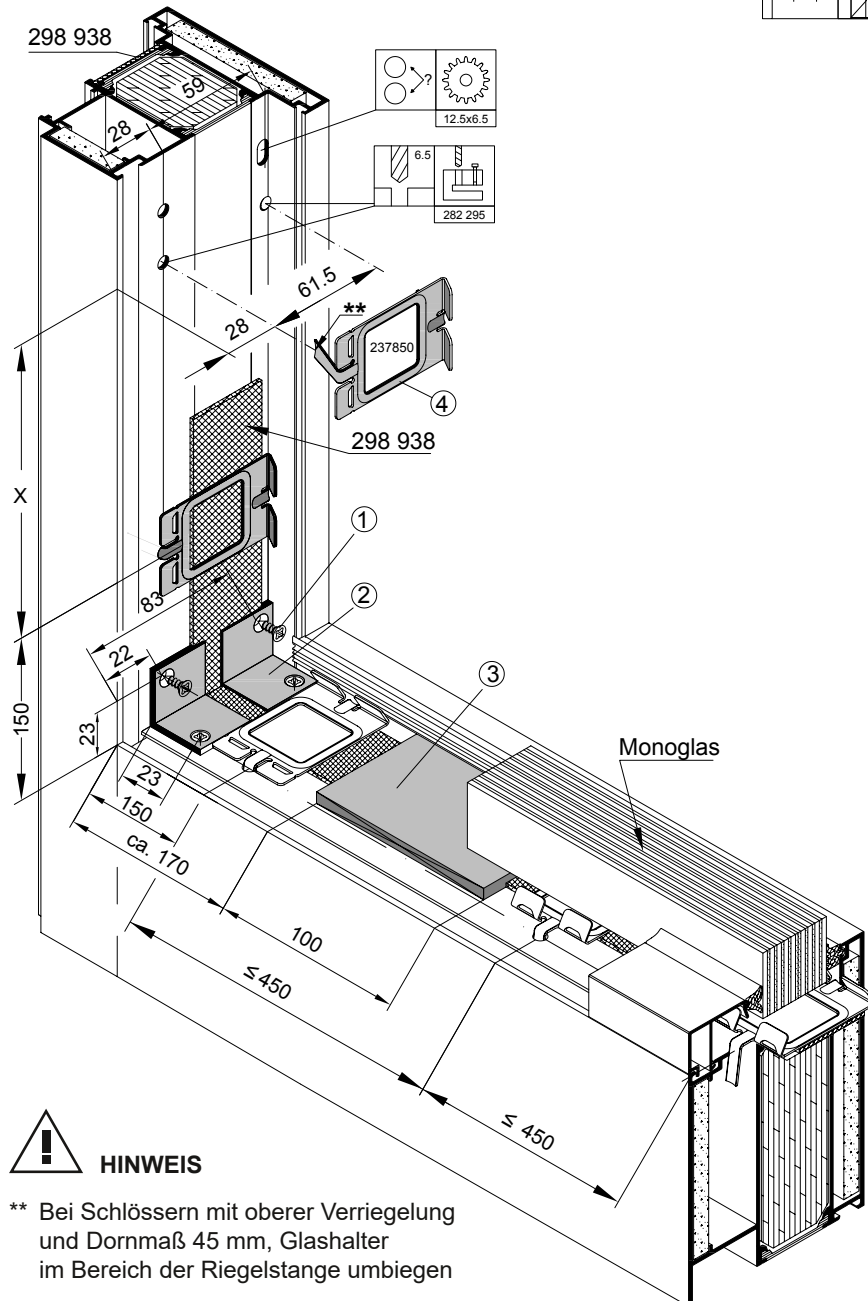
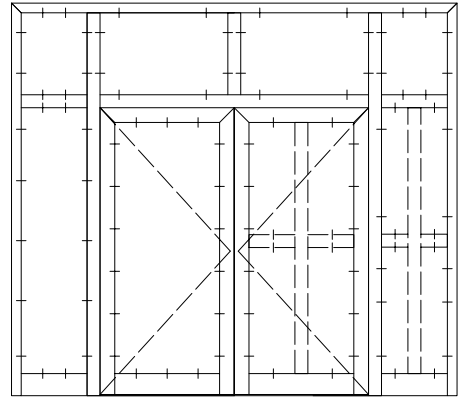
#### HINWEIS

Die Glshalter und Gegenhalter dürfen keinen Kontakt zum Glas haben.

**Einbauhinweise für Glashalter bei Monoglas**

1. 205 080 ST3.9x13 / 2 Stück / Winkel
2. 237 852 - 2 Stück je T-Stoß bei Glasgewichten >100 Kg. Brandschutzlaminat ausklinken.
3. Verglasungsklotz 298 718, 298 719 oder 298 720
4. Brandschutzlaminat aufkleben, Glashalter einsetzen, Glasanlagedichtung montieren, Verglasung einsetzen, Lasche vom Glashalter aufkanten, Glasleiste und Steckdichtung montieren.

Glashalter 237 850 bei Türen mit Seitenteil und/oder Oberteil



**HINWEIS**

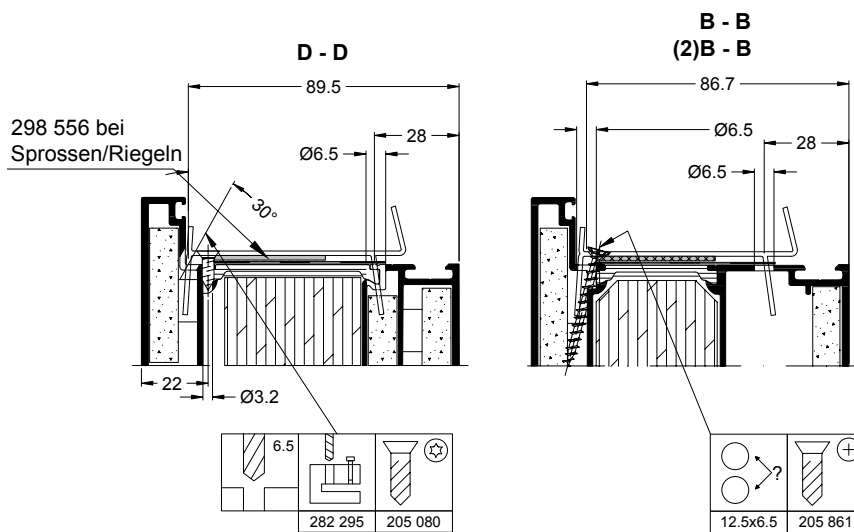
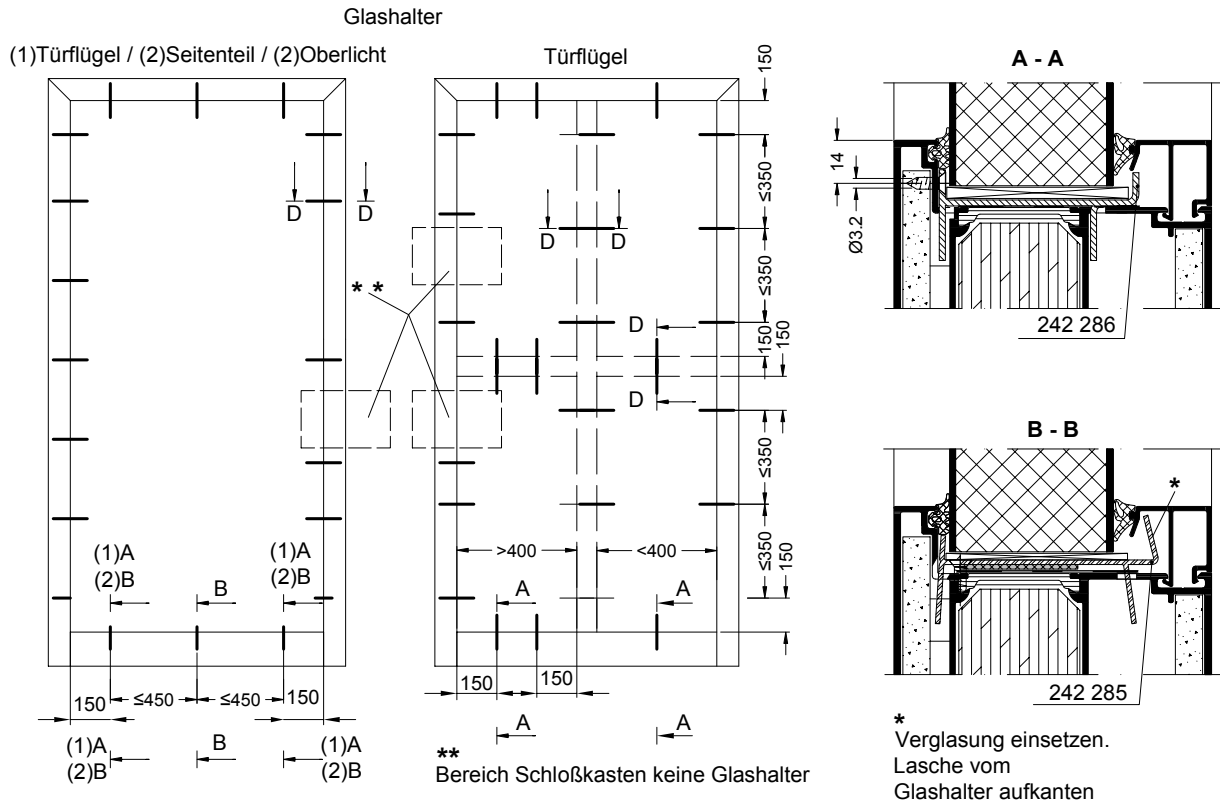
\*\* Bei Schlössern mit oberer Verriegelung und Dornmaß 45 mm, Glashalter im Bereich der Riegelstange umbiegen

**HINWEIS**

Die Glashalter und Gegenhalter dürfen keinen Kontakt zum Glas haben.

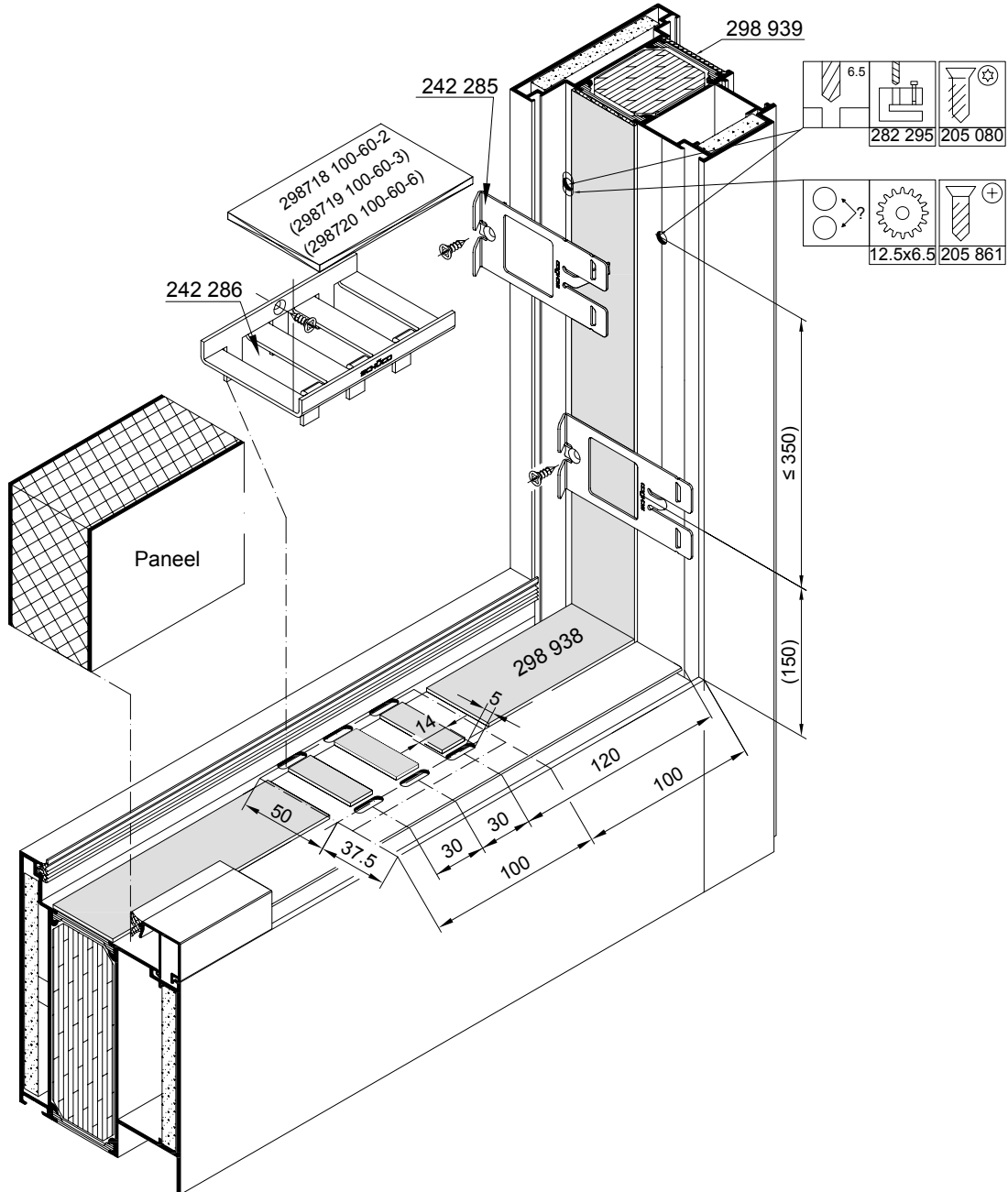
### Glashalter bei Einsatz Pyrostop-Gläser

### Einbauhinweise für Glashalter bei Paneel



### Glashalter bei Einsatz Pyrostop-Gläser

### Einbauhinweise für Glashalter bei Paneel

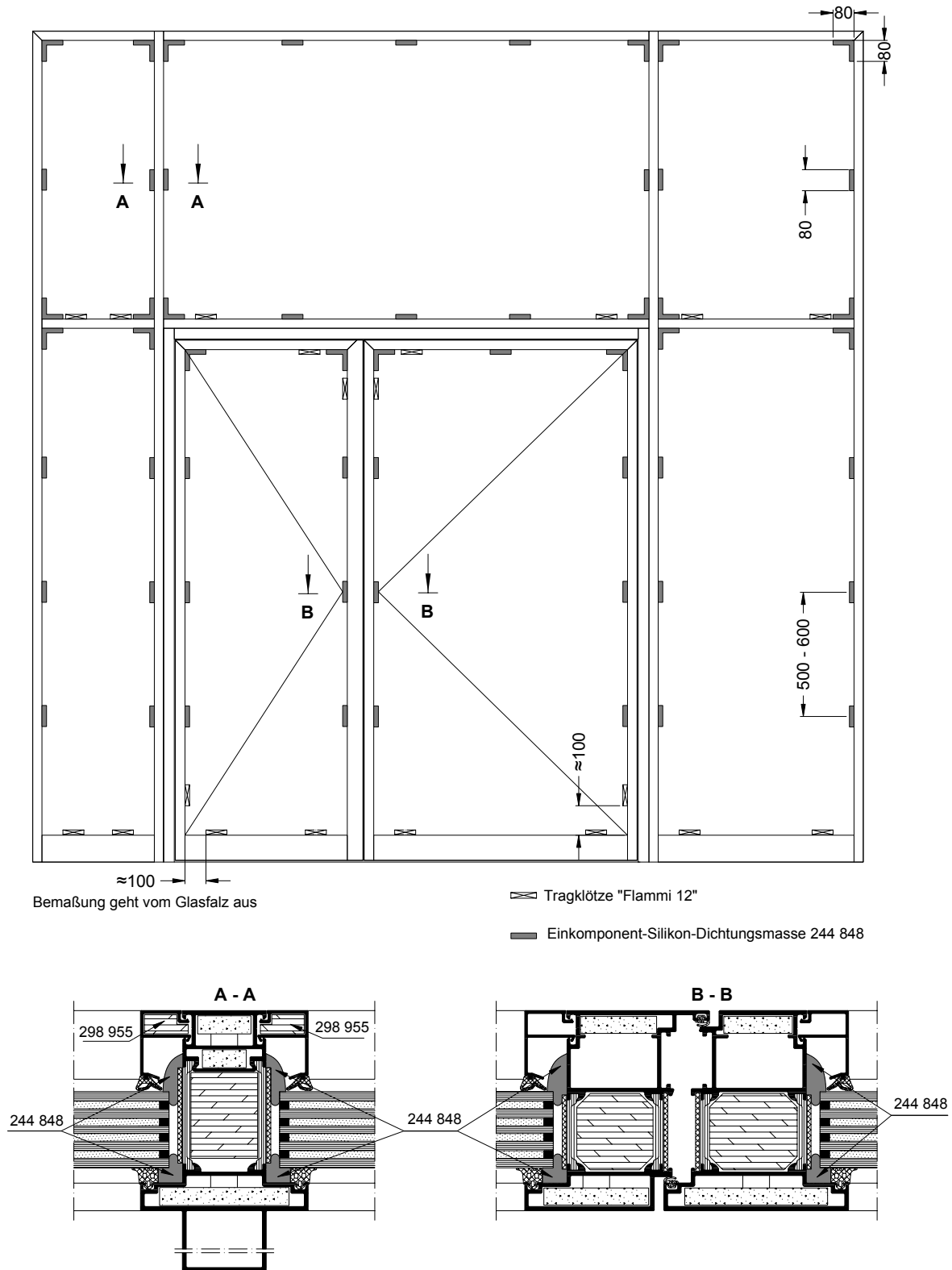


#### INFORMATION

Bei T90-Türen mit Brandschutz ISO-Glas-, bzw. Brandschutz-Paneel-Füllung, sind nur „Schlösser mit oberer Verriegelung“ zulässig.

Der Einsatz von Firestop T90 ist in der Aussenanwendung sowie in Feuchträumen nicht möglich!

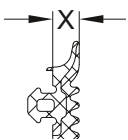
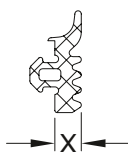
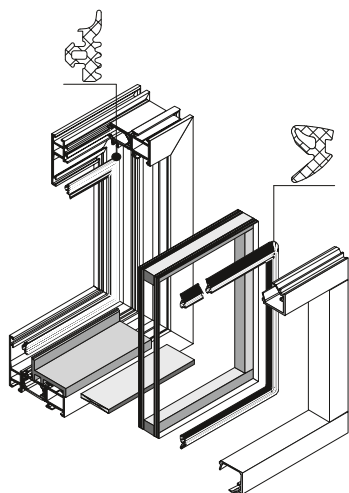
### 8.3. Verklebung von Contraflam 90-4 Glas



#### HINWEIS

Nur in Verbindung mit Contraflam 90-4!  
keine Glashalter erforderlich

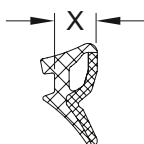
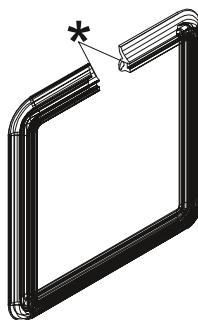
## 8.4. Dichtungen und Verglasungsmöglichkeiten



### Glasanlagedichtung

für den Einsatz im äußeren Bereich.  
(Verarbeitung mit Dichtungsschere 296 491 und Dichtungseinroller 296 518)

X	Kennfarbe	schwarz	grau		Dichtungsrahmen
mm				m	schwarz
3	grün	<b>224 259</b>	—	200	<b>246 069</b>
4	gelb	<b>224 063</b>	—	200	<b>224 456</b>
5	blau	<b>224 267</b>	—	100	<b>246 074</b>
6	schwarz	<b>284 321</b>	—	100	<b>284 376</b>
8	weiß	<b>224 105</b>	—	100	<b>246 066</b>
10	schwarz	<b>224 205</b>	—	100	<b>246 068</b>



### Glasdichtung

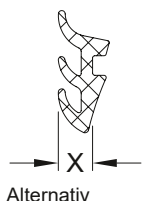
für den Einsatz im inneren Bereich.  
(Verarbeitung mit Dichtungseinroller 296 518)

X	Kennfarbe	schwarz	grau		Dichtungsrahmen
mm				m	
3 - 4	grün	<b>284 824</b>	—	100	-
5 - 6	blau	<b>284 825</b>	—	200	-
7 - 8	braun	<b>284 826</b>	—	100	-
9 - 10	rot	<b>284 827</b>	—	100	-



### INFORMATION

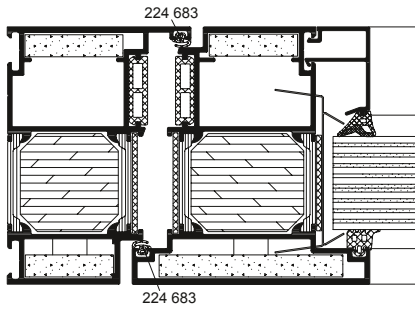
\* Beginnen Sie in der Mitte des oberen Verglasungsbereiches mit dem Einziehen der Dichtung. Nach erfolgter Montage Dichtungsenden mit Kleber 298 074 verkleben.



### Glasdichtung


für den Einsatz im inneren Bereich aus EPDM.  
(Verarbeitung mit Dichtungseinroller 296 518)

X	Kennfarbe	schwarz	grau		Dichtungsrahmen
mm				m	schwarz
3	grün	<b>224 064</b>	—	100	<b>246 060</b>
4	gelb	<b>224 263</b>	<b>244 063</b>	100	<b>246 071</b>
5	blau	<b>224 065</b>	—	200	<b>224 470</b>
			<b>278 854</b>	180	
6	schwarz	<b>224 264</b>	<b>244 065</b>	100	<b>224 855</b>
7	braun	<b>224 066</b>	<b>244 066</b>	100	<b>224 540</b>
8	weiß	<b>224 265</b>	<b>244 067</b>	100	<b>246 073</b>
9	rot	<b>224 067</b>	—	100	<b>246 063</b>



**Anschlagdichtung**

Anschlagdichtung für Türflügel, aus EPDM  
(Verarbeitung mit Dichtungseinroller 293 565)

	Farbe	
		m
<b>224 683</b>	schwarz	200

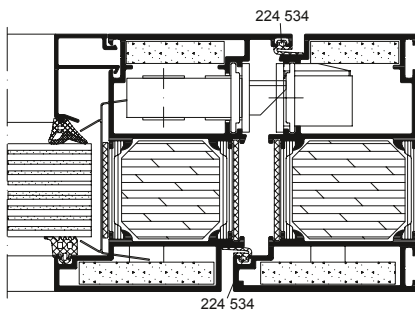
**Dichtungsecke**

Aus EPDM, schwarz,  
für Anschlagdichtung 224 683

		
<b>246 849</b>	<b>BR</b>	100
<b>246 848</b>	<b>FR</b>	100

BR Blendrahmen

FR Flügelrahmen



**Anschlagdichtung**

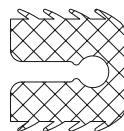
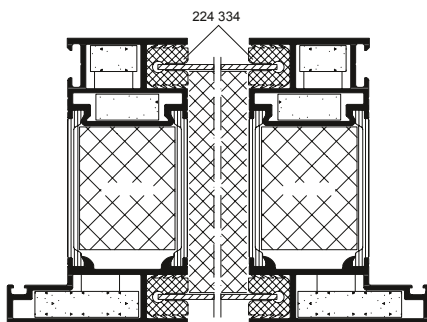
für Rauchdichtheit  
nach DIN EN 1634-3/DIN 18095

	Farbe	
		m
<b>224 534</b>	schwarz	100




**HINWEIS**

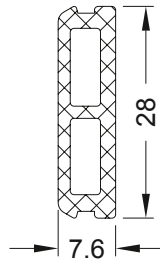
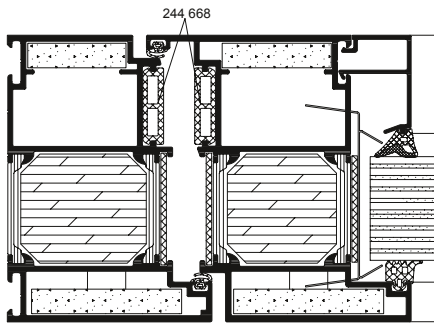
Einsatz nur bei T90-1 Tür in Verbindung  
mit automatischer Türabdichtung  
erforderlich.



für Anschlussbleche  
2 mm dick

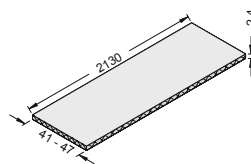
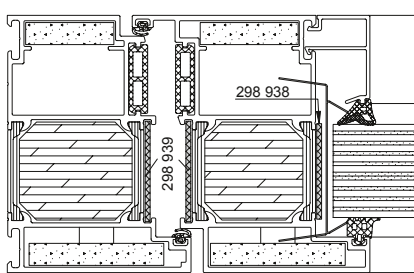
**Blecheinlagendichtung**

		
		m
<b>224 334</b>		40




**Abdeckprofil aus EPDM**

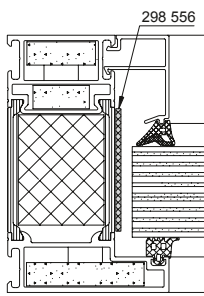
	Farbe	
<b>244 668</b>	schwarz	m 50




**Dichtband**

Mit Selbstklebefolie,  
für Glasfalzbereich

Abmessung		
mm		2130 mm
41 x 2,4	<b>298 938</b>	10
47 x 2,4	<b>298 556</b>	10



Einseitig beschichtet,  
für Türfalzbereich

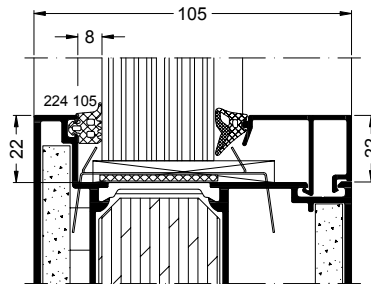
Abmessung		
mm		2130 mm
41 x 2,4	<b>298 939</b>	10


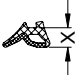


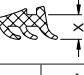
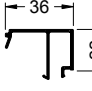
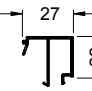
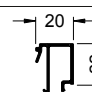


**Verglasungsmöglichkeiten Schüco Firestop T90**  
**Verglasung von innen**

Bautiefe 105 mm

Verglasung: Türflügel / Türsockel, Riegel / Pfosten und Seitenteile



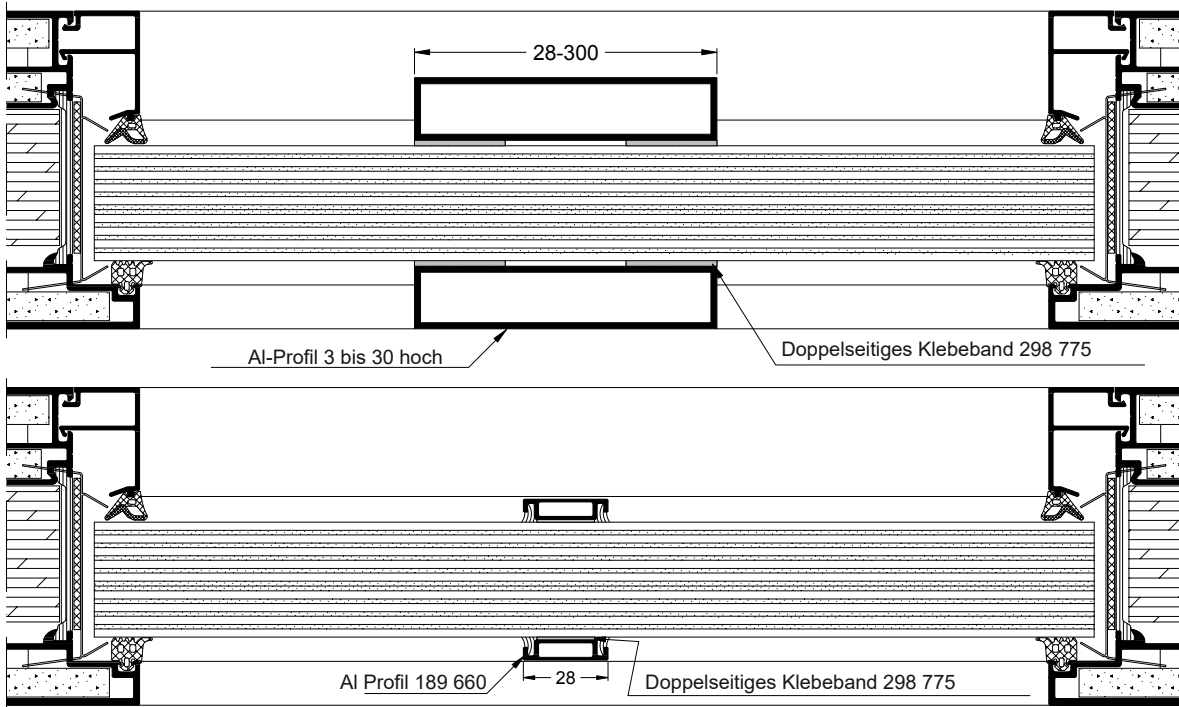
		Glasdichtung				Glasleisten		
außen	innen							
	Kennfarbe der Dichtung						 <b>INFORMATION</b> Gehen Sie bei der Ermittlung von Glasleiste und Dichtung vom Istmaß der Scheibe aus.	
	rot	braun		blau	grün			
								
	X = 9 - 10 mm	X = 7 - 8 mm		X = 5 - 6 mm	X = 3 - 4 mm			
	schwarz	<b>284 827</b>	<b>284 826</b>	<b>284 825</b>	<b>284 824</b>			
224 063 schwarz	grau	-	-	-	-			
	Kennfarbe der Dichtung							
	rot	weiß	braun	schwarz	blau	gelb		
								
	X = 9 - 10 mm	X = 8 mm	X = 7 mm	X = 6 mm	X = 5 mm	X = 4 mm		
224 105 schwarz	schwarz	<b>224 067</b>	<b>224 265</b>	<b>224 066</b>	<b>224 264</b>	<b>224 065</b>	<b>224 263</b>	
	grau	-	<b>244 067</b>	<b>244 066</b>	<b>244 065</b>	<b>278 854</b>	<b>244 063</b>	
	Bautiefe	Glasdicke in mm						
<b>224 063</b>	105	41	42	43	44	45	46	 149 200
<b>224 105</b>		<b>37</b>	38	39	<b>40</b>	41	42	
<b>224 063</b>		50	51	52	53	<b>54</b>	55	 158 790
<b>224 063</b>		57	<b>58</b>	59	60	61	62	
<b>224 105</b>		53	<b>54</b>	55	56	57	<b>58</b>	 178 750

 **HINWEIS**

Auf das ISO-Glas aufgeklebte Sprossen können lt. Glashersteller Spannungsrisse verursachen. Daher bei Bedarf nur glasteilende Sprossen einsetzen

### 8.5. Geklebte Sprossen / Klotzungsrichtlinie

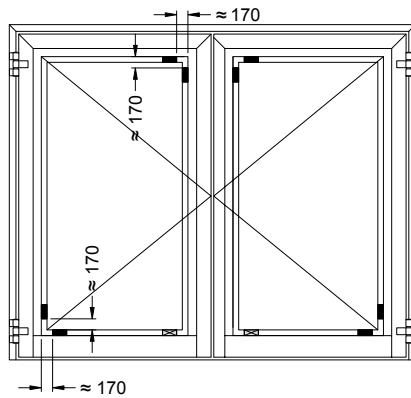
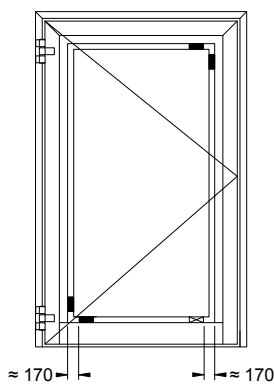
Sprossen dürfen waagrecht, senkrecht oder schräg in beliebiger Lage aufgeklebt werden.  
Gilt nur für die Mono-Gläser Pyrostop 90-102 und Pyrostop 90-201.



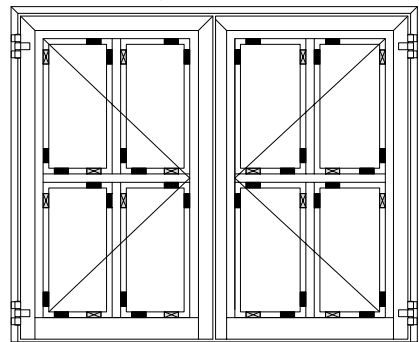
#### INFORMATION

Folien aus PVC oder PET mit einer Stärke von  $t \leq 0,5$  mm dürfen aufgeklebt werden!

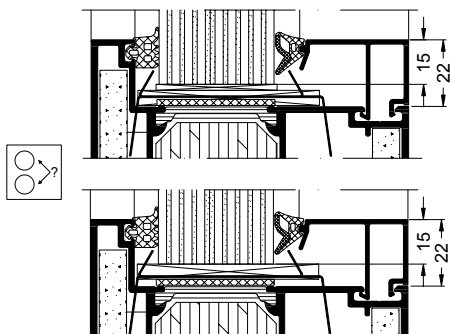
#### Klotzungsrichtlinie



#### Glasteilende Sprossen



■ Tragklötze  
⊠ Distanzklötze



- Abstand zur Ecke etwa Klotzlänge. Klötze 100 x 60 mm ggf. auf Mindestbreite 40 mm gearbeitet.
- Klotzdicke: Falzspiel, wahlweise Falzspiel - Dichtband
- Klötze sind gegen Verrutschen ausreichend zu sichern, z.B. mit Silicon NN-Dichtungsmasse

Nur Schüco Verglasungsklotz verwenden  
(100/60/2) 298 718  
(100/60/3) 298 719  
(100/60/6) 298 720

## 9. Wartungsanleitung für ein- und zweiflügelige Schüco- Brandschutztüren nach DIN 4102 aus der Serie „Schüco Firestop T90“

Brandschutztüren sind selbstschließende, sicherheitstechnische Anlagen, deren Funktionsfähigkeit immer gewährleistet sein muss.

Der Bauherr / Betreiber ist für die Funktionsfähigkeit der Brandschutztüren verantwortlich.

Darum empfehlen wir, daß ein entsprechender Wartungsvertrag zwischen dem Bauherrn / Betreiber und einem autorisierten Fachbetrieb abgeschlossen wird. Für Feststellanlagen wird ein Wartungsvertrag vom Gesetzgeber vorgeschrieben.

Wartungsarbeiten sollten nach 50 000 Betätigungen oder einmal pro Jahr bzw. bei Störungen durchgeführt werden.

Der Ersatz mangelhafter Teile (Profil, Beschlag, Zubehör, Glas) darf nur von einem autorisierten Fachbetrieb durchgeführt werden.

Bei der Durchführung der Wartungsarbeiten müssen die Vorgaben der bauaufsichtlichen Zulassung (bei Rauchschutztüren des Prüfberichtes / Zeugnisses) beachtet werden.

### 1. Reinigung der Elemente, vor allem die beweglichen Teile und Funktionszonen.

### 2. Überprüfen aller Funktionen

- Selbsttätiges Schließen (Schließfolgeregelung, Schließkraft)
- Antipanikfunktion
- Feststellanlagen (siehe Richtlinie vom DIBt)
- Schwellendichtung oder absenkbare Dichtung (Auslösung, Verpressung der Dichtung)
- Gängigkeit der Beschlagteile. (Schlösser, Elektrotüröffner, Türbänder, Türdrücker), Fetten der beweglichen Teile (außer Türbänder).
- Spalt zwischen Flügel und Blendrahmen (eventl. Türbänder nachstellen)
- Sicherungsbolzen im Bandbereich (fester Sitz).

### 3. Überprüfen der Dichtungen zwischen

- Flügelrahmen und Blendrahmen
- Glas und Flügelrahmen
- Blendrahmen und Baukörper
- Ggf. Nachbessern oder Auswechseln der Dichtstoffe bzw. Dichtprofile.
- Ggf. beschädigte Dichtbänder mit PVC (im Brandfall aufschäumende Baustoffe) austauschen.

### 4. Überprüfen des Glases durch Sichtkontrolle auf Einläufe und Sprünge.

de Originalanleitung

Schüco International KG  
Karolinenstraße 1-15  
33609 Bielefeld  
Tel. +49 521 783-0  
Fax +49 521 783-451  
[www.schueco.de](http://www.schueco.de)

Die Zeichen „Schüco“ und andere sind in Deutschland und diversen internationalen Märkten geschützt. Auf Nachfrage erteilen wir detaillierte Auskunft.

Art-Nr. 98917 / 07.2022/ Printed in Germany  
Änderungen und Irrtümer vorbehalten. Abbildungen ähnlich.