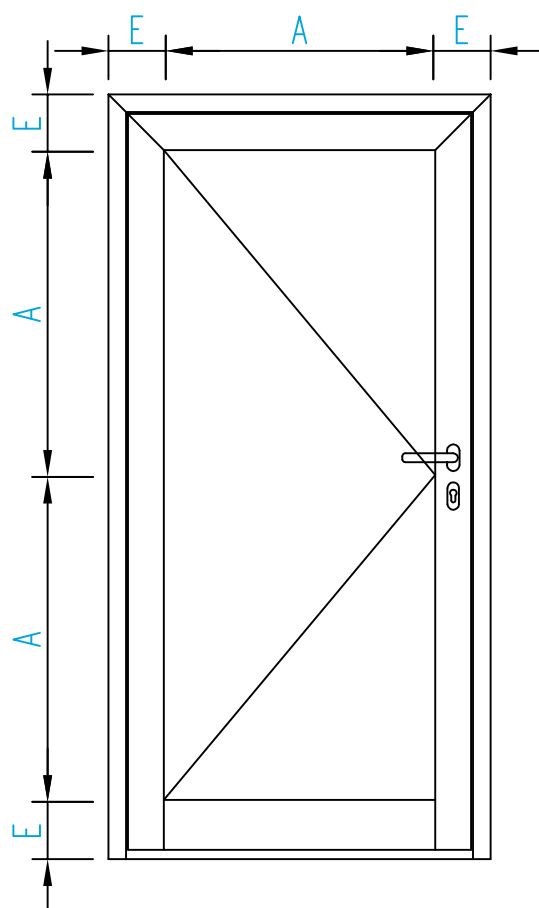


Montageanleitung



E...Eckabstand ca. 150mm
A...Ankerabstand max. 700mm
P...Abstand Kämpfer ca. 150mm

1. Türrahmen- und Öffnungsmaße überprüfen
2. Türflügel aushängen, evtl. Transportschiene entfernen
3. Befestigung (lt. Ausführungskatalog) auswählen
4. Türrahmen lotrecht und waagrecht nach Meterriss ausrichten und festkeilen
5. Tür bandseitig befestigen
6. Türflügel im Rahmen einhängen
7. Rahmen mit Flügel ausrichten (Luftspalt beachten) und restliche Befestigung vornehmen
8. Verglasen und Verklotzen gem. Anleitung zur Verglasung
9. Anschließend Funktionsprobe und eventuelle Beschlagseinstellungen durchführen