

Schließzylinder in Verbindung mit Flucht- und Panikschlösser

Allgemeines:

Die Gebrauchstauglichkeit eines Schließzylinders ist abhängig von:

- Betätigungshäufigkeit
- Montage
- Betätigungsweise
- Umgebungseinflüsse
- Pflege und Wartung

Einbau:

Beim Einbau eines Zylinders berücksichtigen Sie bitte:

- Schließzylinder geprüft nach DIN 18252
- Schließbart muss leichtgängig laufen (Abb. 1)
- Montage des Zylinders rechtwinklig und nicht verspannt (Abb. 2)
- Die Stulpschraube ist mit dem vorgegebenen Drehmoment anzuziehen (Abb. 3)
- Nach dem Einbau ist die einwandfreie Funktion zu überprüfen



Abb. 1

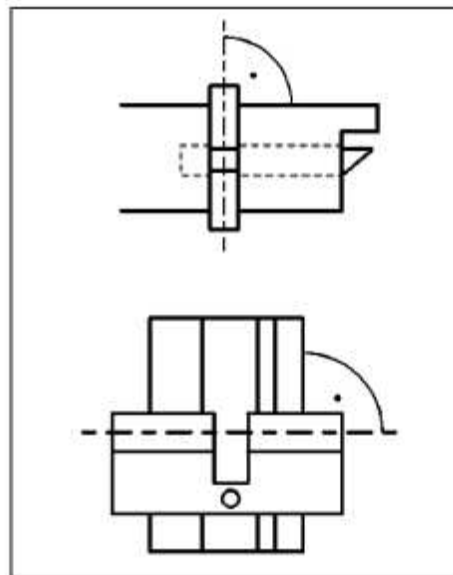


Abb. 2

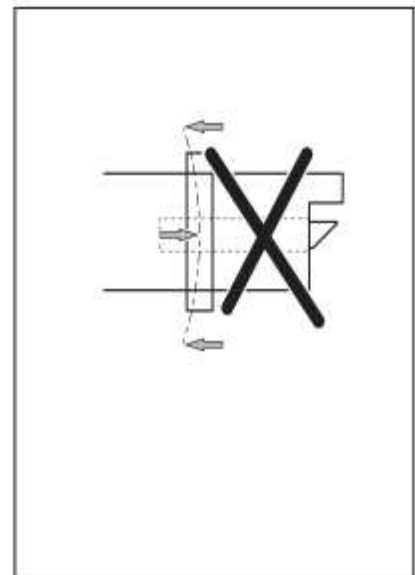


Abb. 3

Wartung

Zur Aufrechterhaltung der Nutzungssicherheit und Gebrauchstauglichkeit ist eine regelmäßige Kontrolle und Instandhaltung unerlässlich. Weitere Informationen entnehmen Sie unserer Website.

<http://www.alu-one.at/downloads.php> Allgemeine Hinweise/Hinweise zur Pflege, Wartung und Instandhaltung.

Schließzylinder in Verbindung mit Flucht- und Panikschlösser

Zulässige Schließzylinder in Kombination mit GU BKS Flucht- Paniktürschlösser:

BKS GmbH	SE Zylinder Standard 5345 / SE Zylinder Panik 5342
CES tronics GmbH	CES Omega Flex Standard / CES Omega Flex Anti-Panik
DOM Sicherheitstechnik GmbH & Co. KG	DOM ENiQ / DOM ENiQ EE / DOM Protector Standard / DOM Protector EE Panik
Häfele GmbH & Co. KG	Häfele (Standard) DT 510 D, DT 510 H, DT 510 B / Häfele (Anti-Panik) DT 510 D-P, DT 510 B-P
KABA GmbH	KABA evolo Standard / Kaba evolo Antipanik
SimonsVoss Technologie AG	SIMONSSVOSS (3061) Standard / SIMONSSVOSS (3061) AP1 und AP2
Uhlmann & Zacher GmbH	U&Z CX6122 Standard / U&Z CX6122 Anti-Panik-Variante
Salto Systems AG	GEO Standard / GEO Panik
Opertis GmbH	eLook EM ES7230FX, EM ES7230EX / EM ES7210BX / EM ES7210EX eLock eXpress ES312.xxxx / eXpert ES322.xxxx / APS
EVVA Sicherheits-technik GmbH	Xesar (X) und AirKey(A) Standard, Anti-Panik, Freilauf
ISEO Deutschland GmbH	ISEO Zero1 Panik / ISEO Zero1 Standard
Wilka Schließtechnik GmbH	Standard E204 easy 2.0 / Standard E207 easy 2.0 / Anti-Panik E214 easy 2.0
Aug. Winkhaus GmbH & Co. KG	blueChip ³ / blueSmart ³ Typ 01 / 11 / 21
Assa Abloy Sicherheitstechnik GmbH	Aperio C100 Standard / Aperio C100, FS Panik

Die oben angeführte Tabelle ist u. a. gültig für die Serien B-1125x, B-18xxx, B 19xx, B-19xxx.

Ausnahme:

Bei BKS Schlossserien bis Baujahr 2011 war ein Einsatz von Freilauf- und Schließzylinder mit Knauf grundsätzlich nicht erlaubt, da die Fluchttürfunktion nicht gewährleistet werden konnte.

Schließzylinder in Verbindung mit Flucht- und Panikschlösser

Serie	B 1316		B-18XXX				¹ EK 197X - 198X	⁴ 1956/59	⁵ B-19XXX		
	E		B	C	D	E	C	E	B	C	E

Knaufzylinder

Assa Abloy Aperio C100 Standard	✓	✓	✓	✓	✓	✓	✓	✓	✓	✓	✓
Assa Abloy Aperio C100, FS Panik	✓	✓	✓	✓	✓	✓	✓	✓	✓	✓	✓
BKS (5345) Standard	✓	✓	✓	✓	✓	✓	✓	✓	✓	✓	✓
BKS (5342) Panik	✓	✓	✓	✓	✓	✓	✓	✓	✓	✓	✓
CES (Omega Flex) Standard F815DK-X(L,M), F815DK-X(L,M)-1/2, F815DK-X(L,M)-II, F802/13-X(L,M)	✓	✓	✓	✓	✓	✓	✓	✓	✓	✓	✓
CES (Omega Flex) Anti-Panik-Zylinder F815DK-X(L,M)-AP, F802/13-X(L,M)-AP	✓	✓	✓	✓	✓	✓	✓	✓	✓	✓	✓
DOM ENiQ Standard	✓	✓	✓	✓	✓	✓	✓	✓	✓	✓	✓
DOM ENIQEE Panik	✓	✓	✓	✓	✓	✓	✓	✓	✓	✓	✓
DOM Protector EE Panik	✓	✓	✓	✓	✓	✓	✓	✓	✓	✓	✓
DOM Protector Standard	✓	✓	✓	✓	✓	✓	✓	✓	✓	✓	✓
EVVA (Xesar(X) und AirKey(A) Anti-Panik) E.X(A).PZ.DZ(HZ/KZ)-S.FAP	✓	✓	✓	✓	✓	✓	✓	✓	✓	✓	✓
EVVA (Xesar(X) und AirKey(A) Freilauf) E.X(A).PZ.DZ(HZ/KZ)-S.FZG	✓	✓	✓	✓	✓	✓	✓	✓	✓	✓	✓
EVVA (Xesar(X) und AirKey(A) Standard) E.X(A).PZ.DZ(HZ/KZ)-S	✓	✓	✓	✓	✓	✓	✓	✓	✓	✓	✓
Häfele (Anti-Panik) DT 510 D-P, DT 510 B-P	✓	✓	✓	✓	✓	✓	✓	✓	✓	✓	✓
Häfele (Standard) DT 510 D, DT 510 D-DZ, DT 510 H, DT 510 B	✓	✓	✓	✓	✓	✓	✓	✓	✓	✓	✓
ISEO Zero1 Panik	✓	✓	✓	✓	✓	✓	✓	✓	✓	✓	✓
ISEO Zero1 Standard	✓	✓	✓	✓	✓	✓	✓	✓	✓	✓	✓
KABA evolo Antipanik	✓	✓	✓	✓	✓	✓	✓	✓	✓	✓	✓
KABA evolo Standard	✓	✓	✓	✓	✓	✓	✓	✓	✓	✓	✓

Schließzylinder in Verbindung mit Flucht- und Panikschlösser

Serie	B 1316	B-18XXX					¹ EK 197X - 198X	⁴ 1956/59	⁵ B-19XXX		
	E	B	C	D	E	C	E	B	C	E	
Opertis eLOCK EM ES72108X	✓	✓	✓	✓	✓	✓	✓	✓	✓	✓	✓
Opertis eLOCK EM ES7210EX	✓	✓	✓	✓	✓	✓	✓	✓	✓	✓	✓
Opertis eLOCK eXpress und eXpert ES312.XXXX / ES322.XXXX / APS Ausführung	✓	✓	✓	✓	✓	✓	✓	✓	✓	✓	✓
Opertis ³ eLOCK EM ES7230FX	✓	✓	✓	✓	✓	✓	✓	✓	✓	✓	✓
Opertis ³ eLOCK EM ES7230EX	✓	✓	✓	✓	✓	✓	✓	✓	✓	✓	✓
Salto GEO Panik	✓	✓	✓	✓	✓	✓	✓	✓	✓	✓	✓
Salto GEO Standard	✓	✓	✓	✓	✓	✓	✓	✓	✓	✓	✓
SIMONSSVOSS (3061) Antipanic AP1 (Z4.AP / Z4.AP.FD / Z4.AP.OK)	✓	✓	✓	✓	✓	✓	✓	✓	✓	✓	✓
SIMONSSVOSS (3061) Antipanic AP2 (AP2 / AP2.OK)	✓	✓	✓	✓	✓	✓	✓	✓	✓	✓	✓
SimonsVoss (3061) Antipanic Z4.DM.AP2	✓	✓	✓	✓	✓	✓	✓	✓	✓	✓	✓
SIMONSSVOSS (3061) Standard (inkl. Ausführung .WP)	✓	✓	✓	✓	✓	✓	✓	✓	✓	✓	✓
U&Z CX6122 Anti-Panik-Variante	✓	✓	✓	✓	✓	✓	✓	✓	✓	✓	✓
U&Z CX6122 Standard	✓	✓	✓	✓	✓	✓	✓	✓	✓	✓	✓
Wilka Standard E204 easy 2.0	✓	✓	✓	✓	✓	✓	✓	✓	✓	✓	✓
Wilka Standard E207 easy 2.0	✓	✓	✓	✓	✓	✓	✓	✓	✓	✓	✓
Wilka Anti-Panik-Zylinder E214 easy 2.0	✓	✓	✓	✓	✓	✓	✓	✓	✓	✓	✓
Winkhaus ³ blueChip / blueSmart Typ 01 / 11 / 21	✓	✓	✓	✓	✓	✓	✓	✓	✓	✓	✓

¹ Serie EK197X - 198X ab Q1 / 2013

² Serie EK 2170 / 2171 ab Q1 / 2014

³ Funktion nur gegeben bei abgezogenem Schlüssel

⁴ Panikfunktion immer gewährleistet ►► Bei Knäufelzylindern muss der Schließbart immer aktiv aus dem Schließkreis gedreht werden

⁵ Panikfunktion immer gewährleistet ►► Bei C-Funktion kann der Außendrücker eingekuppelt bleiben

Schließzylinder in Verbindung mit Flucht- und Panikschlösser

Weitere Hinweise:

Zur Sicherstellung des bestimmungsmäßigen Gebrauchs muss beachtet werden, dass neben Türschloss, Schließblech die Türbeschläge inkl. Befestigungsmittel und **Schließzylinder** zueinander passend ausgewählt werden. Für die ordnungsgemäße Installation, Wartung und ggf. Austausch ist der aktuelle „Stand der Technik“ heranzuziehen.

Bei Schlössern für Fluchttüren oder bei Sonderschlössern darf in der Regel die Schlüsselbenutzung nicht gleichzeitig mit der Betätigung des Türbeschlages erfolgen.

Schlösser für Fluch- oder Paniktüren bzw. Sonderschlösser können nur dann mit Schließzylindern mit Drehhandhabe (z. B. Knaufzylinder) kombiniert werden, wenn dies vom Schlosshersteller als verträglich bestätigt wird. Üblicherweise wird unterstellt, dass nur Schlüsselinhaber zur Betätigung des Schlosses über den Schlüssel berechtigt sind. Die Betätigung über einen Knaufzylinder, ohne Schlüssel, wird nicht als Normalfall angesehen.

Schließzylinder können nur dann vorbehaltlos in Schlösser eingebaut werden, wenn sie einer Maßnorm (DIN 18252) unterliegen und solche Schlösser ausdrücklich für Schließzylinder nach dieser Norm vorgerichtet sind.

Sofern der Schließzylinder nicht über alu-one bezogen wird, muss sich der Händler bzw. Verbraucher Gewissheit verschaffen, dass der von ihm ausgewählte Schließzylinder für den Einbau und für die vorgesehene Verwendung geeignet ist.

Zwingende Rechtsvorschriften und Herstellerangaben müssen beachtet werden. Beispielsweise dürfen in Panikschlössern grundsätzlich keine Schließzylinder mit Knauf, Drehknopf oder einem ähnlichen Griff eingebaut werden, Ausnahmen siehe Seite 3 und 4.

Schloss, Schließblech, Türbeschlag, Schließzylinder und Schlüssel sind zu ersetzen, sobald trotz ordnungsgemäßer Wartung Störungen auftreten. Gleiches gilt nach Versuchen, Schlösser und ihr Zubehör mit Gewalt zu überwinden (Einbruchversuche).

Nähere Informationen:

<https://www.g-u.com/service/downloads.html>

Türtechnik, Titel: „Zulässige Schließzylinder in Kombination mit BKS-Fluchttürschlössern“.