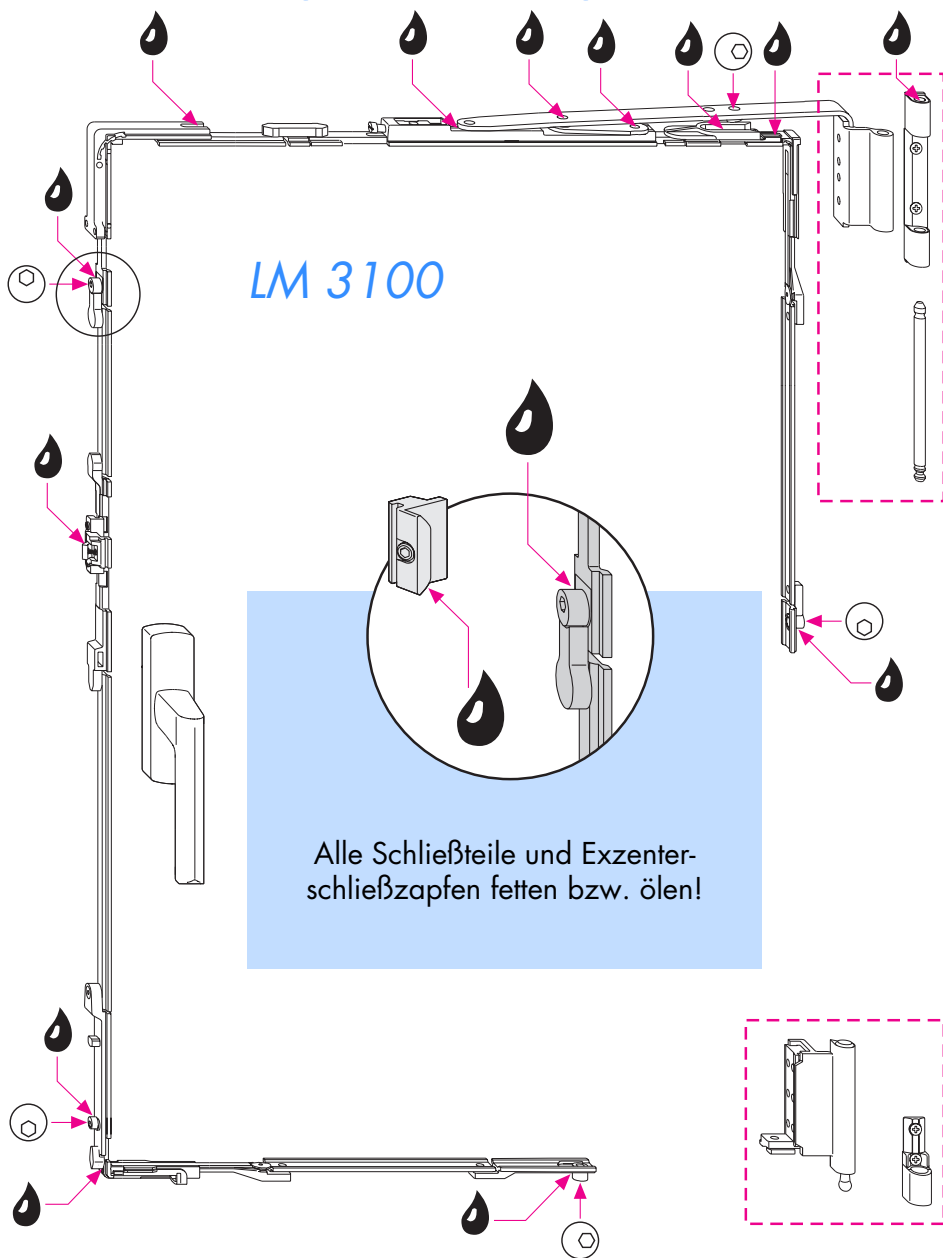


# Wartungsanleitung



LM 3100

Alle Schließteile und Exzenter-schließzapfen fetten bzw. ölen!

Druckstand: 9906/Ha/5

11554\_3\_03.01/2

Ⓛ

**SIEGENIA**<sup>®</sup>

# LM 3100 A0156



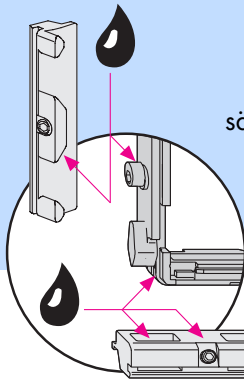
= **Schmierstellen**



= **einstellbare Exzenter-schließzapfen**



= **sicherheitsrelevanter Bereich**



Verwenden Sie **ausschließlich** säure- und harzfreies Fett oder Öl.

## Bitte beachten Sie:

Ihre Fenster/Fenstertüren sind mit einem hochwertigen SIEGENIA-Beschlag ausgestattet. Damit seine Leichtgängigkeit und einwandfreie Funktion erhalten bleibt, müssen Sie folgende Wartungsarbeiten mindestens **einmal jährlich** durchführen (lassen):

- Fetten oder ölen Sie alle beweglichen Teile und Verschußstellen (🔧).
- Verwenden Sie **ausschließlich** säure- und harzfreies Fett oder Öl.
- Prüfen Sie alle sicherheitsrelevanten Beschlagteile (🔩) auf festen Sitz und auf Verschleiß. Lassen Sie gegebenenfalls die Befestigungsschrauben nachziehen bzw. die defekten Teile austauschen.



**Achtung!** Folgende Arbeiten dürfen nur von einem Fensterfachbetrieb ausgeführt werden:

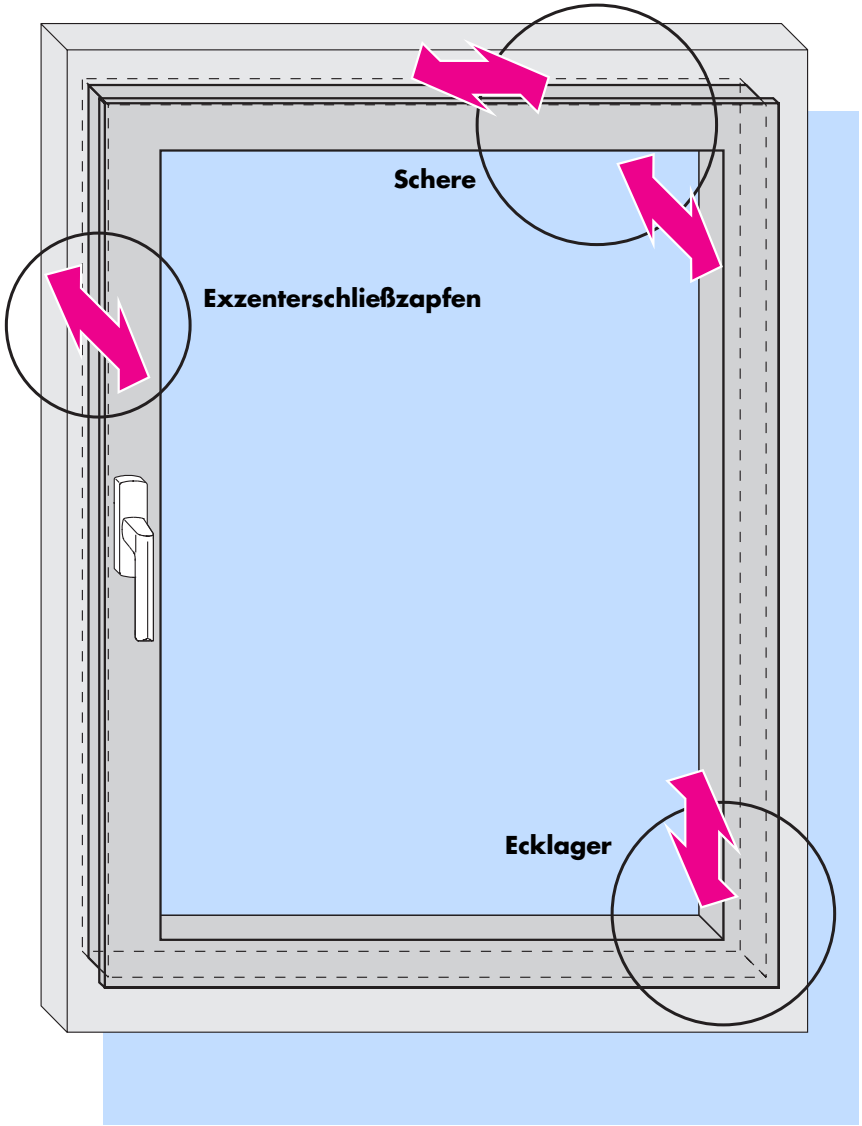
- der Austausch von Beschlagteilen
- das Ein- und Aushängen von Fensterflügeln
- alle Einstellarbeiten an den Beschlägen - insbesondere an Ecklagern und Scheren
- Verwenden Sie nur solche Reinigungs- oder Pflegemittel, die den Korrosionsschutz der Beschlagteile nicht angreifen.

Diese Wartungsanleitung gilt sinngemäß auch für Beschläge und Fenstertypen, die hier nicht speziell beschrieben sind.

Ihr Fensterfachbetrieb:

# Einstellmöglichkeiten

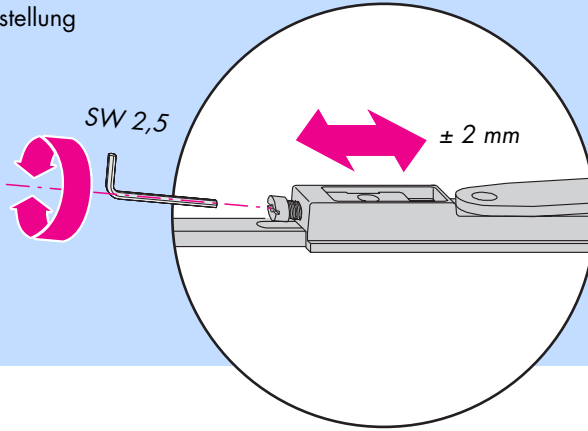
Folgende Einstellungen dürfen **nur** durch einen Fenster-Fachbetrieb vorgenommen werden:



# Einstellbare Beschlagteile

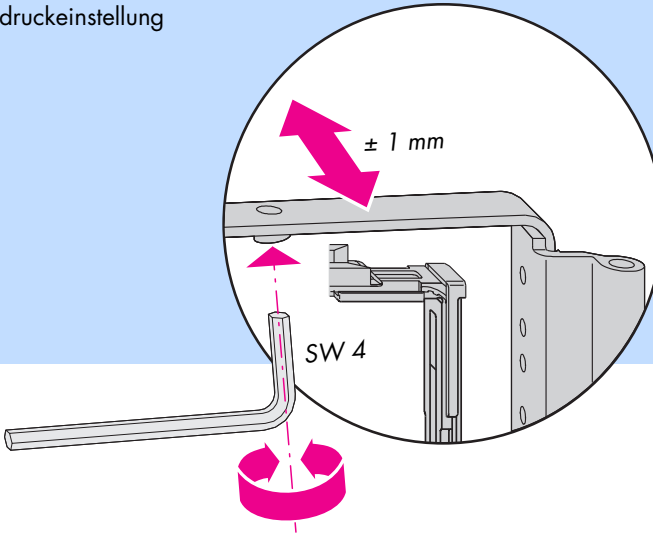
## Schere

Seiteneinstellung



## Schere

Andruckeinstellung

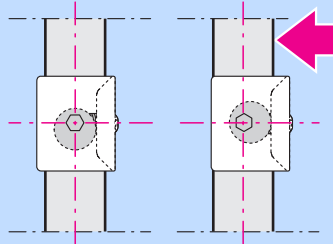
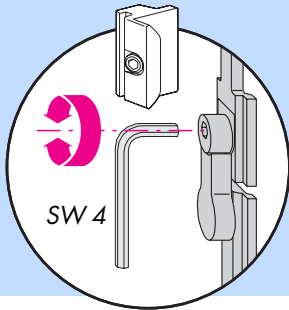


# Einstellbare Beschlagteile

## Exzentrerschließzapfen

Flügelandruckeinstellung

± 1 mm Einstellmöglichkeit



## Ecklager

Höheneinstellung

