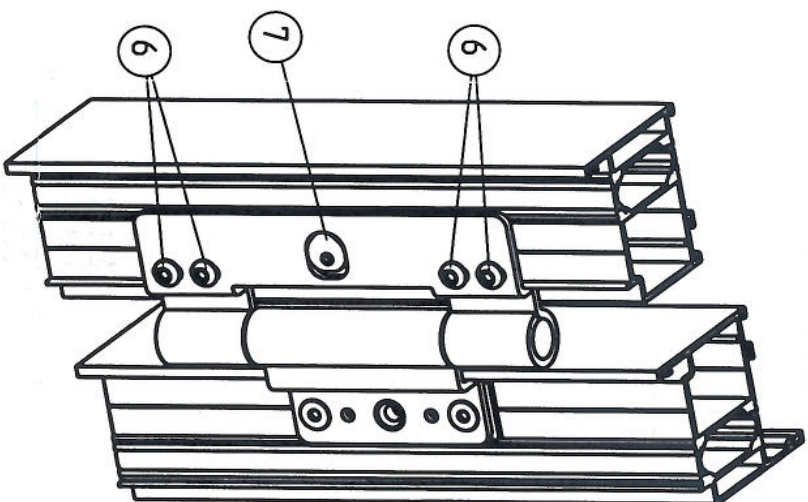


Distanzstück, Fa. HEROAL (Pos. 1) auf den Rahmen auflegen und mit 2 Senkschrauben M5x25 (Pos. 2) verschrauben

Distanzstück (Pos. 3) auf Flügel auflegen und mit 2 Senkschrauben M6x16 (Pos. 4) verschrauben, diese leicht gelöst lassen

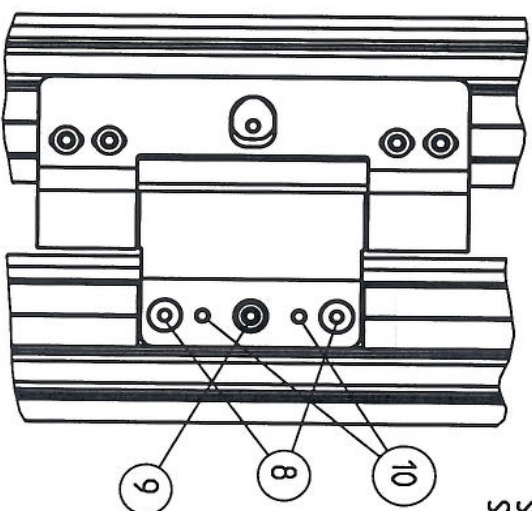
Das Band (Pos. 5) auflegen, Spindel (Pos. 9) mit ISK-Schlüssel SW 4 in Flügel schrauben, dann erst die Senkschrauben (Pos. 4) durch die Flügelteilbohrungen (Pos. 10) festdrehen

Den Exzenter zur Höhenverstellung in ein Band pro Tür an entsprechender Stelle eindrücken.



Hinweise zur Horizontal- bzw. Vertikalverstellung

Vertikalverstellung:  
 Linienkopfschrauben (Pos. 6) etwas lösen  
 Exzenter (Pos. 7) entsprechend drehen  
 (Verstellbereich  $\pm 3\text{mm}$ )  
 Linienkopfschrauben (Pos. 6) wieder festdrehen



Horizontalverstellung:  
 Senkschrauben (Pos. 8)  $\frac{1}{4}$  Umdrehung lösen  
 Spindel (Pos. 9) entsprechend drehen  
 Senkschrauben (Pos. 8) wieder festdrehen