



Hahn Klemmband Einbauanleitung



dreiteilig

Zur schnellen Montage ohne Bohren

Einzelteile Klemmband



Flügelbandteil



2x Rahmenbandteile



Verstelleinheit



6x Senkschrauben



6x Klemmsteine



2x Lagerbuchsen



2x Lagerscheiben



1x Gewindestift A



6x Gewindestift B



1x Steispindel



2x Abdeckkappen



Stopfen

Band vorbereiten

Flügelbandteil vorbereiten.

- 1 Untere Lagerscheibe aufschieben.
- 2 Verstelleinheit bis zum Anschlag einschieben.
- 3 Stopfen aufsetzen.
- 4 Verstellelement festsetzen.
- 5 Obere Lagerscheibe aufschieben.



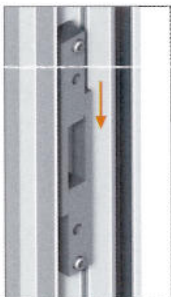
Rahmenbandteil vorbereiten.

- 6 Lagerbuchsen einschieben.
- 7 Stellschraube einsetzen.
- 8 Abdeckkappen aufstecken.
- 9 Gewindestifte einsetzen.

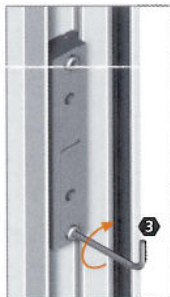


Klemmsteine vorbereiten

Montage an der fertigen Tür



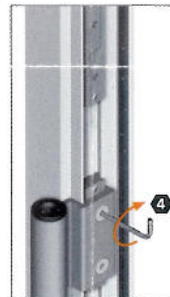
Klemmsteine einführen.



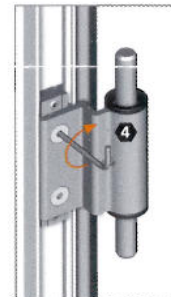
Klemmsteine mit Gewindestiften fixieren.



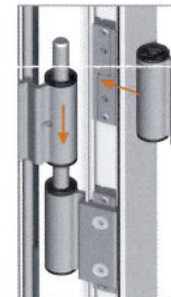
Dichtung im Bereich der Bandlappen entfernen.



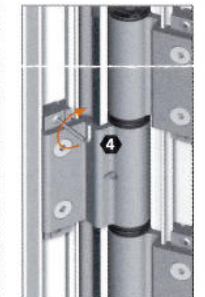
Rahmenbandteil leicht verschrauben, am Dichtungsanschlag ausrichten und mit max. 10 Nm festverschrauben.



Flügelbandteil leicht verschrauben, innerhalb der Ausnehmung ausrichten und mit max. 10 Nm festverschrauben.



Flügel einhängen und oberes Rahmenbandteil verschrauben mit max. 10 Nm.



Gewindestifte nachziehen (max. 4 Nm).



Belastung in Abhängigkeit der verwendeten Profile.

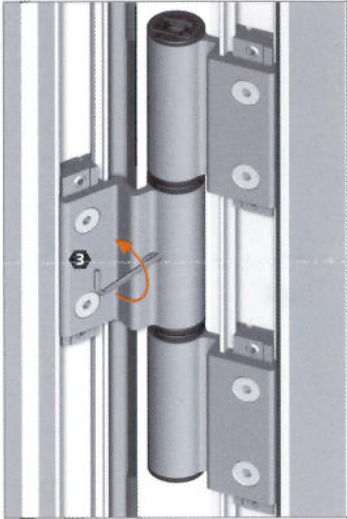


Hahn Klemmband Einstellanleitung

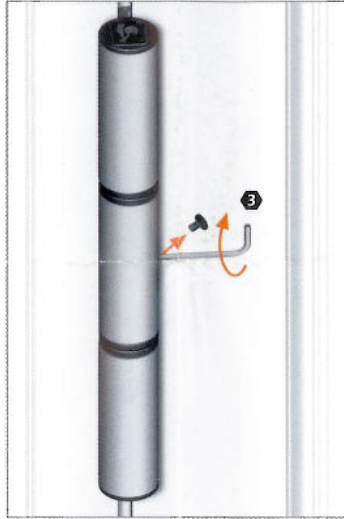


Zur schnellen Montage ohne Bohren

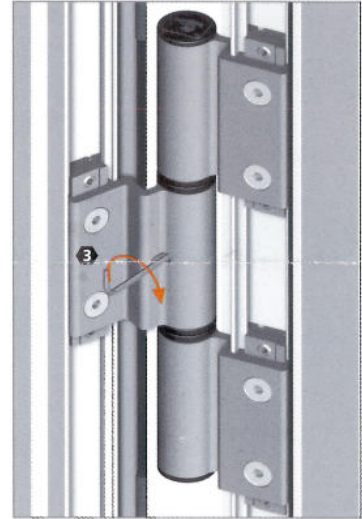
Horizontalverstellung



Verstellelement lockern.

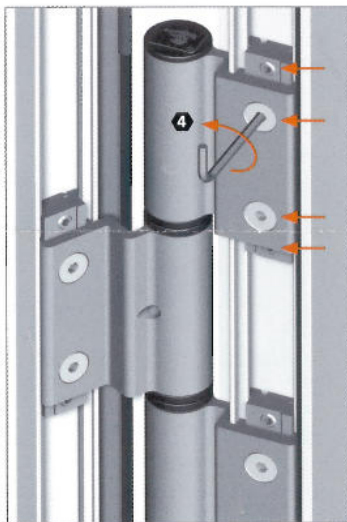


Stopfen herausnehmen.
Horizontalverstellung $\pm 1,5$ mm
Stopfen einsetzen.



Verstellelement festsetzen.

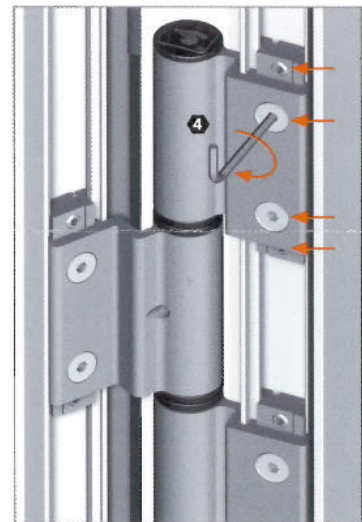
Höhenverstellung



Alle Befestigungsschrauben der oberen
Rahmenbandteile lockern.



Abdeckkappe abnehmen.
Höhenverstellung + 5 mm.
Abdeckkappe aufstecken.



Alle Befestigungsschrauben der oberen
Rahmenbandteile festsetzen.