

Verstellung - Adjustment - Réglage - Regeling

DE

- 1 Türflügel mit einem Keil unterstützen
- 2 Befestigungsschrauben lösen
- 2A für Seitliche Verstellung
+ => 3 Umdrehungen lösen
- => 1 Umdrehung lösen
- 2A für Höhenverstellung
1/2 Umdrehung lösen
- 2B für Anpressdruckverstellung
1/2 Umdrehung lösen
- 3A Höhenverstellung
- 3B Seitliche Verstellung
- 3C Anpressdruckverstellung
- 4 Befestigungsschrauben festschrauben

ENG

- 1 Support door leaf with a wedge
- 2 Loosen the fixing screws
- 2A for horizontal adjustment
+ => loosen 3 turns
- => loosen 1 turn
- 2A for vertical adjustment
loosen 1/2 turn
- 2B for compression adjustment
loosen 1/2 turn
- 3A Vertical adjustment
- 3B Horizontal adjustment
- 3C Compression adjustment
- 4 Tighten fixing screws

FR

- 1 Supportez le vantail avec une cale
- 2 Dévissez les vis
- 2A pour réglage horizontal
+ => dévissez 3 rotations
- => dévissez 1 rotation
- 2A pour réglage vertical
dévissez 1/2 rotation
- 2B pour réglage de la compression
dévissez 1/2 rotation
- 3A Réglage vertical
- 3B Réglage horizontal
- 3C Réglage de la compression
- 4 Serrez les vis

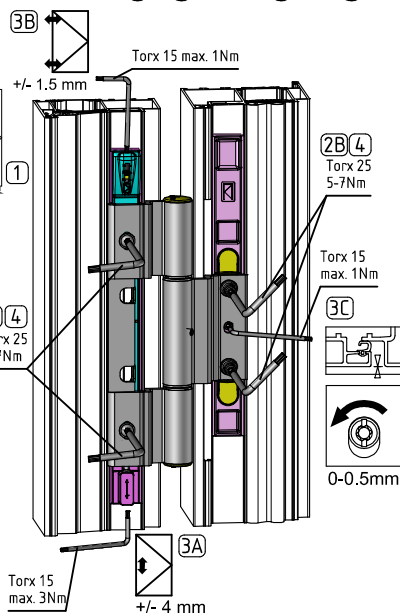
NL

- 1 Vleugel ondersteunen met spie
- 2 Schroeven lossen
- 2A voor zijdelingse regeling
+ => 3 toeren lossen
- => 1 toer lossen
- 2A voor hoogteregeling
1/2 toer lossen
- 2B voor aandruk regeling
1/2 toer lossen
- 3A Hoogteregeling
- 3B Zijdelingse regeling
- 3C Aandrukregeling
- 4 Schroeven vastschroeven

Achtung: für die Verstellung immer den Türflügel unterstützen und erst im Anschluss die Befestigungsschrauben lösen (siehe DE)

Attention: before adjustment, always support the door leaf and then loosen the fixing screws (see ENG)

**Attention: avant le réglage, toujours supporter le vantail et puis dévisser les vis (voir FR)
Opgelet: enkel regelen nadat vleugel ondersteund is en schroeven gelost zijn (zie NL)**



13350

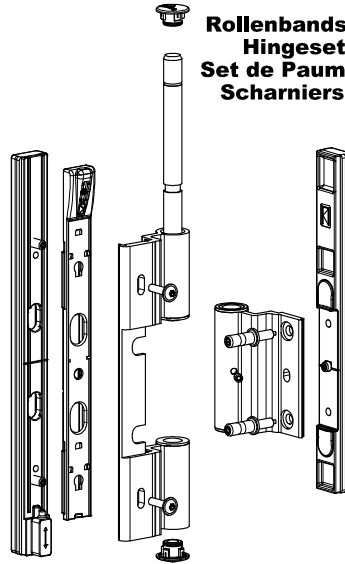
**Rollenband - Hinge
Paumelle - Scharnier**

heroyal

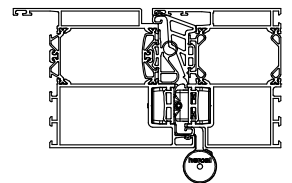
**Bestückungsvorgaben - Number of hinges
Nombre de paumelles - Bestukking**

<p>Normaal gebruik Emploi normal Normal use Normal beansprucht</p> <p>90-120kg Fh/Fb Min. 1.85 Fb Max. 1200</p> <p>Max. 90kg Fh/Fb Min. 1.4 Fb Max. 1200</p>	<p>Intensief gebruik Emploi fréquent Heavy use Stark beansprucht</p> <p>120-150kg Fh/Fb Min. 1.6 Fb Max. 1200</p> <p>90-120kg Fh/Fb Min. 1.6 Fb 1200-1400</p> <p>Max. 90kg Fh/Fb Min. 1.4 Fb 1200-1400</p>	<p>Intensief gebruik Emploi fréquent Heavy use Stark beansprucht</p> <p>150-180kg Fh/Fb Min. 1.9 Fb Max. 1200</p> <p>120-150kg Fh/Fb Min. 1.6 Fb 1200-1400</p>
--	---	--

**Rollenbandsatz
Hingeset
Set de Paumelle
Scharnierset**



**Einbaubeispiel
Installationexemple
Exemple d'installation
Inbouwvoorbeeld**



28/01/2013 20-de20334