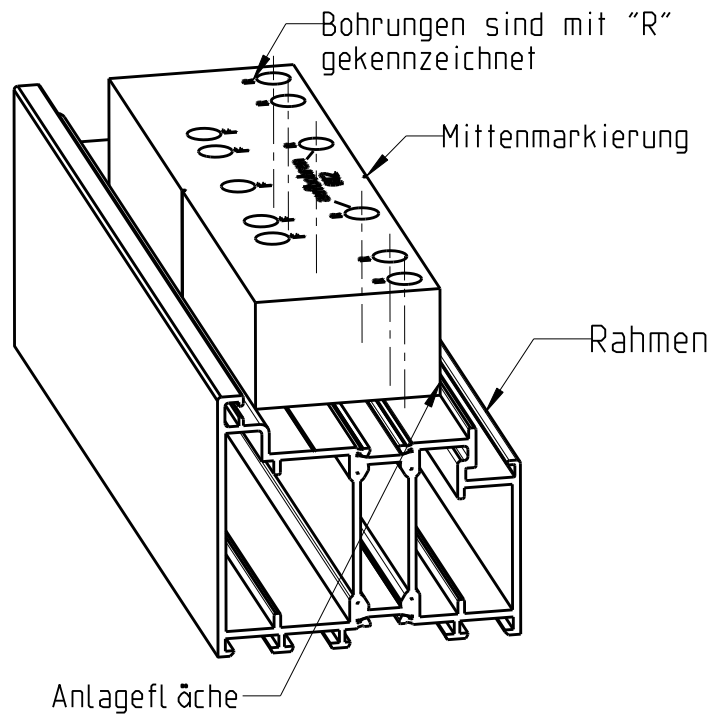
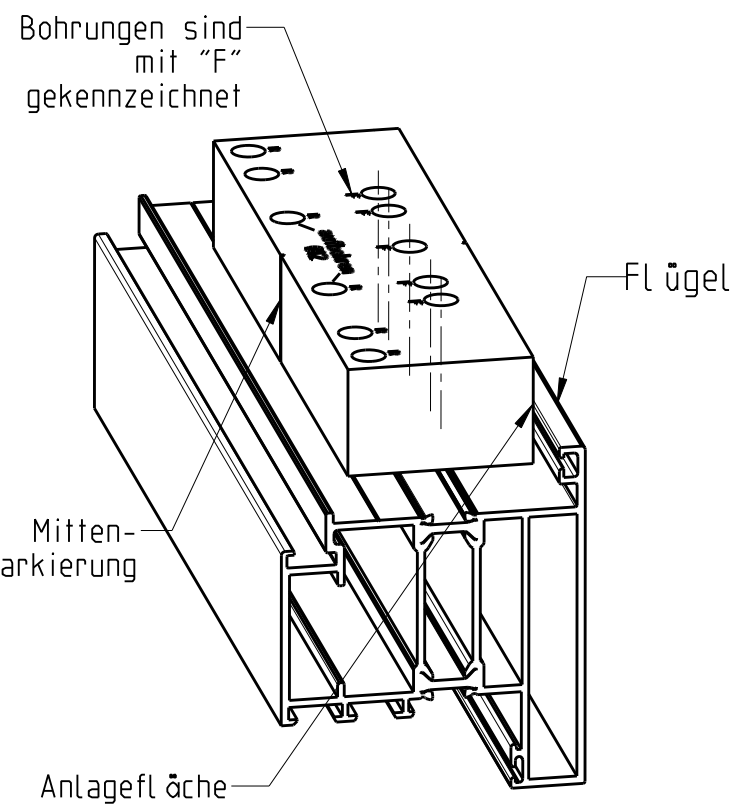


Anschlaganleitung

Rahmenanschlag:
Bohrlehre auf dem Rahmenprofil positionieren und festspannen.
Bohrungen \varnothing 6,5 und \varnothing 12 einbringen.

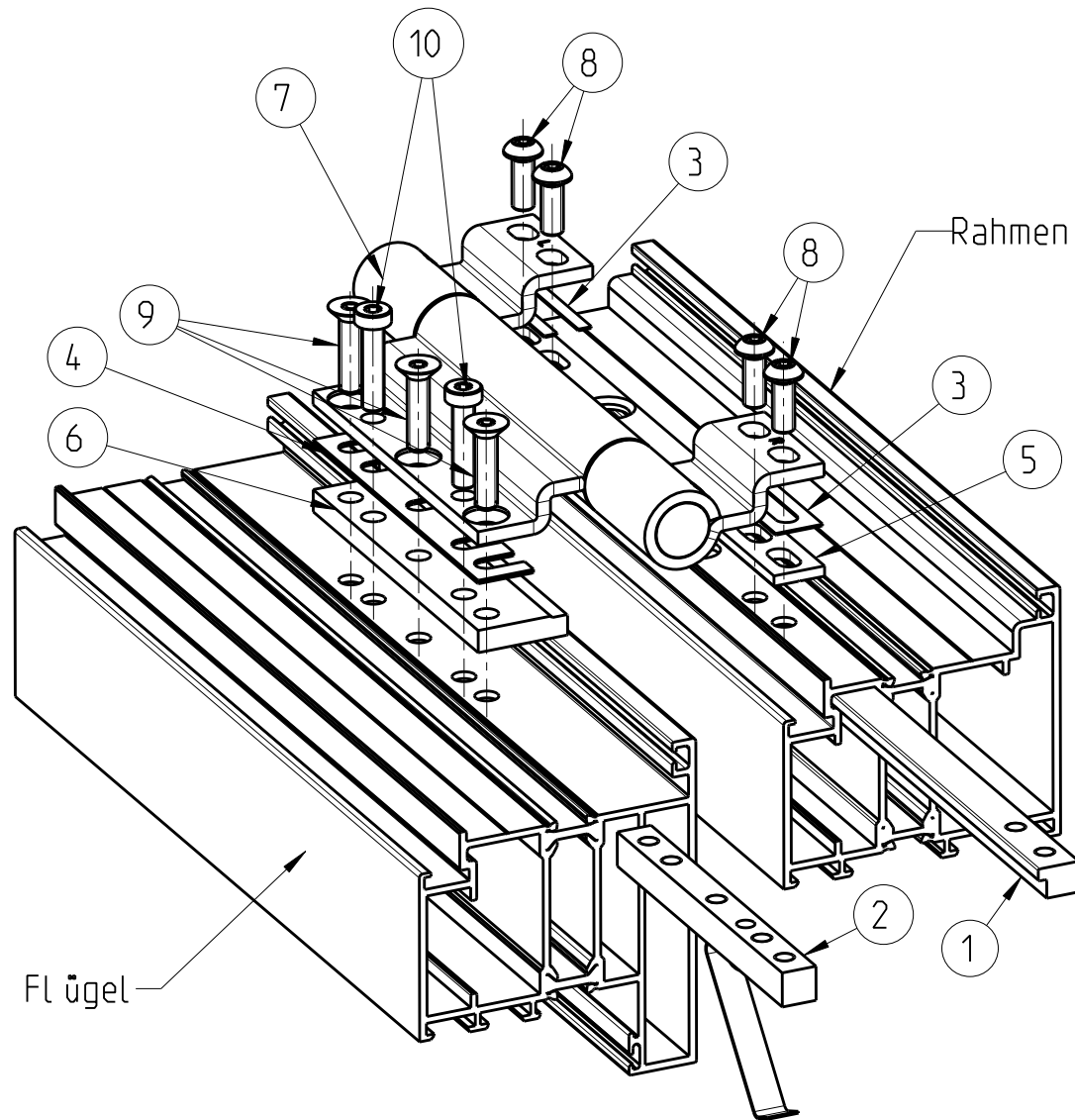


Flügelanschlag:
Bohrlehre auf dem Flügelprofil positionieren und festspannen.
Bohrungen \varnothing 6,5 einbringen.



5 200759 0 04000 / 5 200760 0 04000
H66-05ER (Heroal-Nr.10781) / H66-06ER (Heroal-Nr.10780)

Montageanleitung



Einschubstücke in Rahmen (Pos.1) und Flügel (Pos.2) bis zur entsprechenden Bandposition einschieben.

Distanzbleche (Pos.3 u.4) und Distanzplatten (Pos.5 u.6) auf Rahmen bzw. Flügel auflegen.

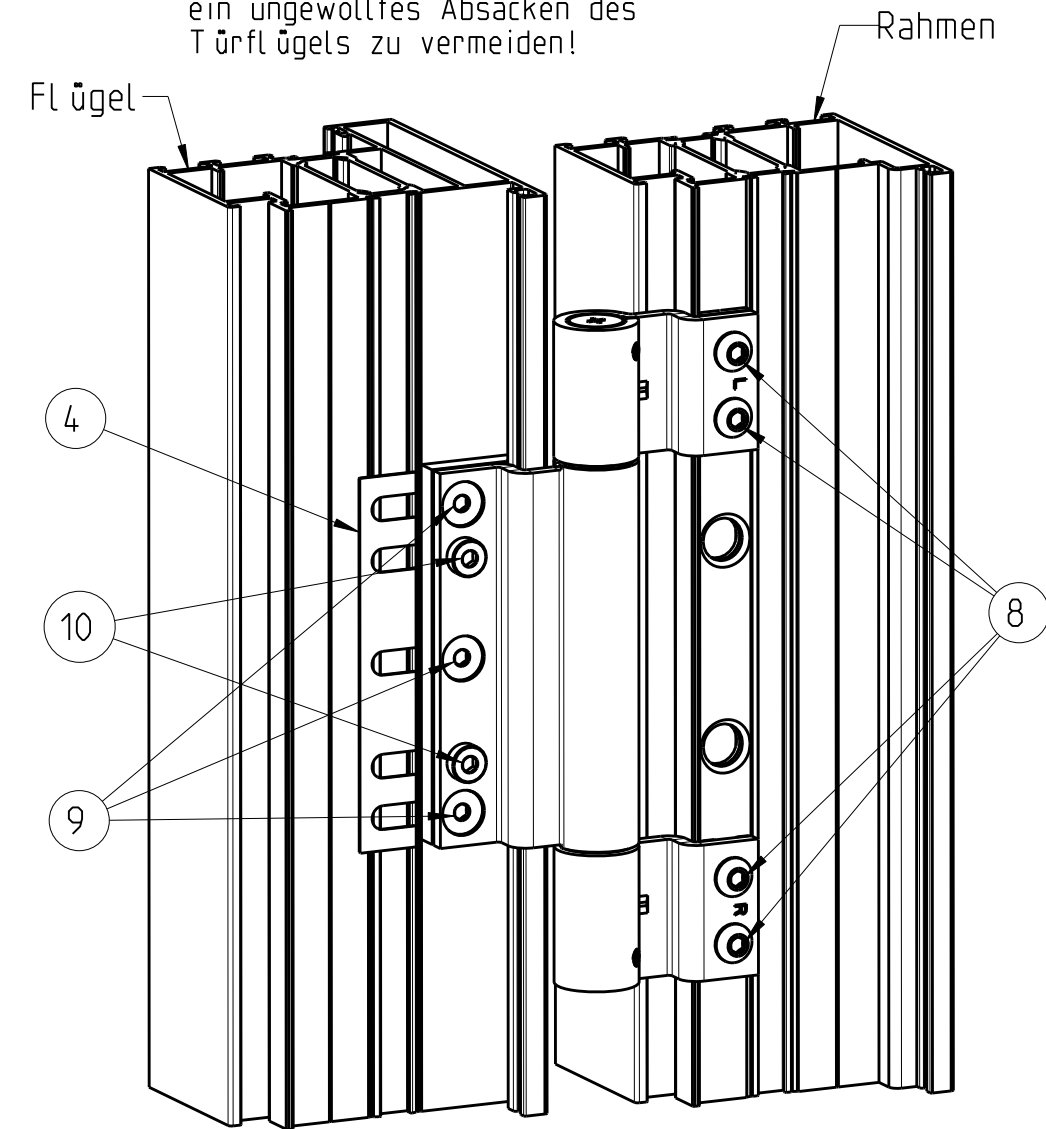
Das Band (Pos.7) auflegen
Rahmenteil mit 4 Linsenkopfschrauben M6x16 (Pos.8),
Flügelteil mit 3 Senkschrauben M6x25 (Pos.9) und
2 Zylinderkopfschrauben M6x25 (Pos.10)
nach dem korrekten Ausrichten des Bandes verschrauben

Wartung und Pflege der Türbänder unterliegen dem Fachbetrieb.
Durch unberechtigtes Verstellen kann die Funktion der Türbänder
und somit des Türelements nicht sichergestellt werden.
Für entsprechende Beeinträchtigungen übernimmt somit weder die
Fa. Heroal noch der Bandhersteller die Gewährleistung.

Verstellanleitung

Hinweise zur Horizontal- bzw. Vertikalverstellung:

Achtung:
Vor dem Lösen der Schrauben den Türflügel unterkeilen, um ein ungewolltes Absacken des Türflügels zu vermeiden!



Horizontalverstellung:

Senk- und Zylinderkopfschrauben (Pos. 9 u.10) etwas lösen
Distanzblech (Pos. 4) entsprechend einschieben
alle Schrauben (Pos. 9 u.10) wieder festdrehen

Vertikalverstellung:

Linsenkopfschrauben (Pos.8) etwas lösen
Türflügel entsprechend anheben bzw. absenken
Senkschrauben (Pos.8) wieder festdrehen