

heroal WF EM

Wartung und Bedienung

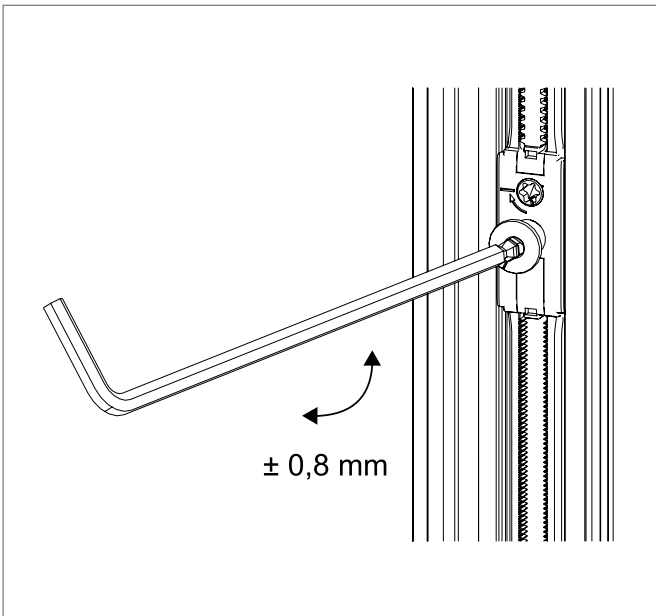
Justiermöglichkeiten
Wartung

418
423

Wartung und Bedienung

Justiermöglichkeiten

heroal WF EM



Verschlussbolzen

Regulieren des Anpressdruckes zwischen Flügel und Rahmen ($\pm 0,8$ mm) durch das Verdrehen des Verschlussbolzens.



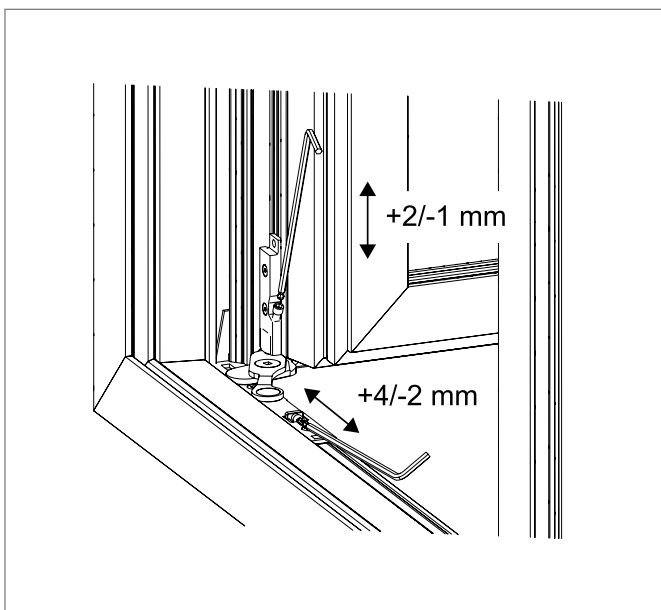
» Erforderliches Werkzeug: Inbus 4 mm

Wartung und Bedienung

Justiermöglichkeiten

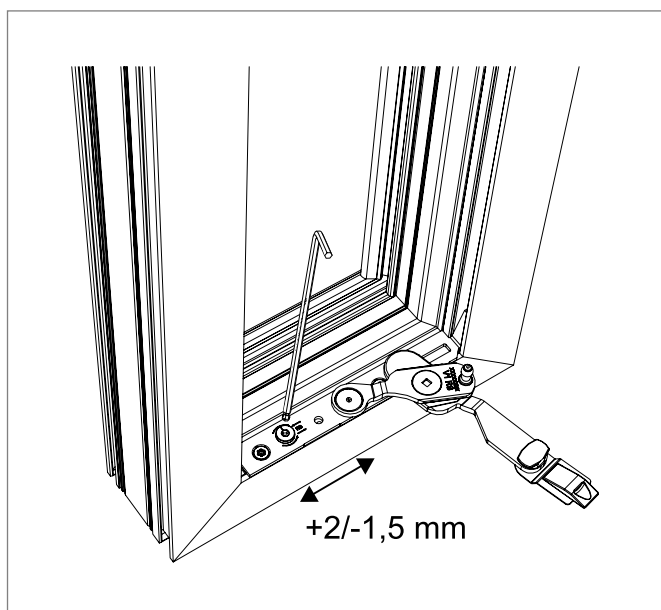
heroyal WF EM

Verdecktliegende Bandseite



Ecklager / Flügellager

- » Höhenverstellung ($+2/-1 \text{ mm}$) des Flügellagers und Seitenverstellung ($+4/-2 \text{ mm}$) des Ecklagers
- » Verstellmöglichkeit an der Beschlagbaugruppe



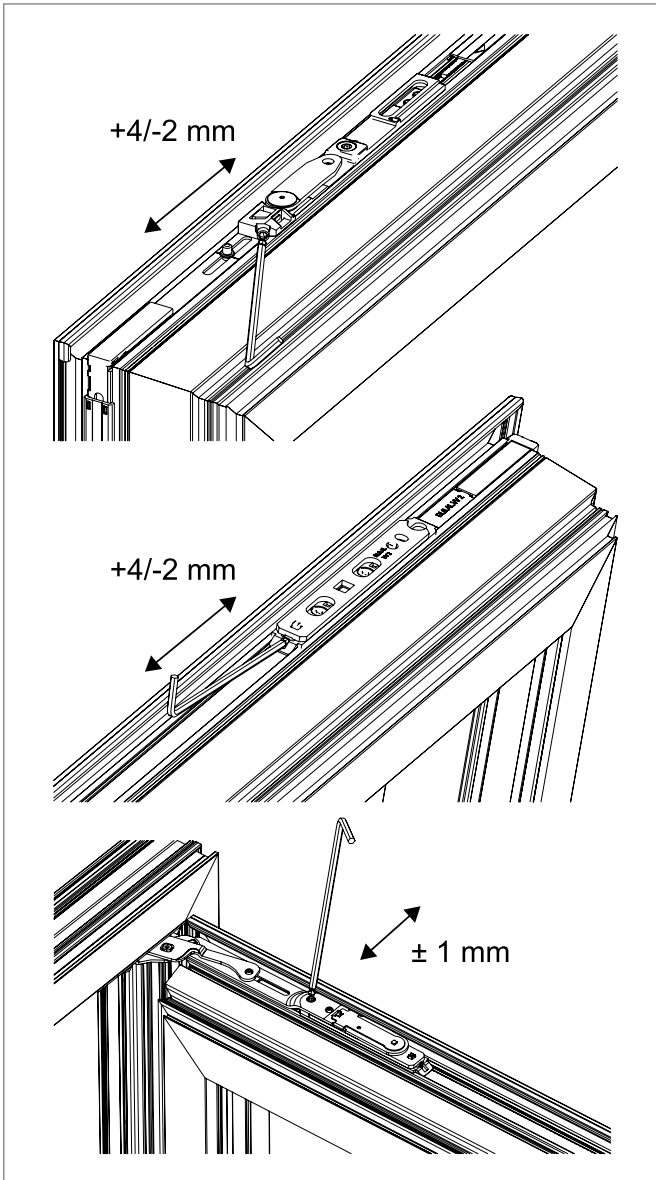
Ecklager Lüftungsclappe

- » Seitenverstellung ($+2/-1,5 \text{ mm}$) des Ecklagers

Wartung und Bedienung

Justiermöglichkeiten

heroal WF EM



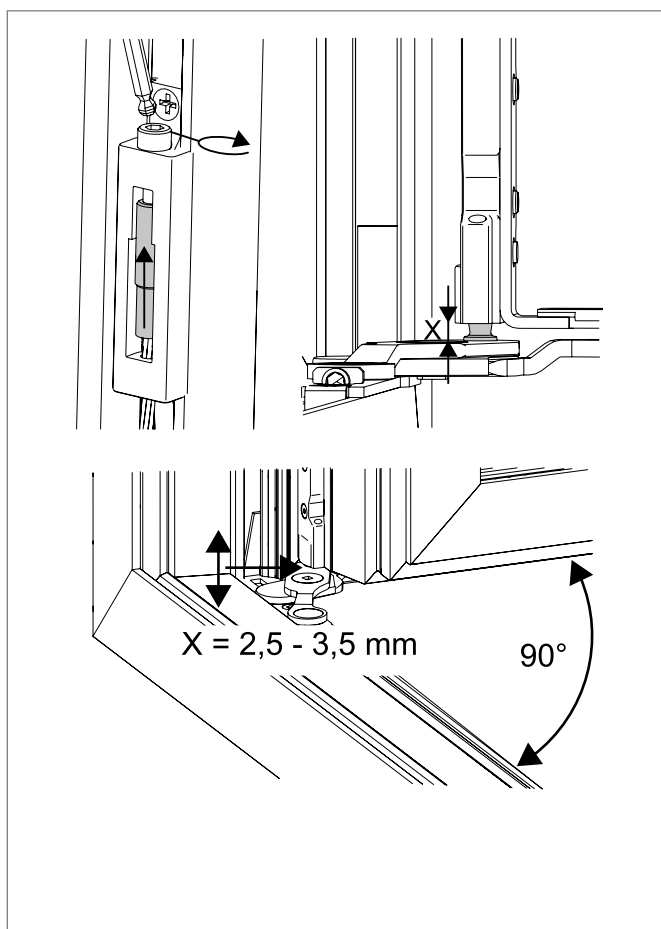
Schere / Oberschiene / Drehlager / Drehlagerschiene

- » Anheben und Absenken des Flügels (+4/-2 mm) durch das Verdrehen der Einstellschraube in der Oberschiene / Drehlagerschiene
- » Anpressdruckverstellung ± 1 mm durch Verdrehen des Bolzens in dem Drehlager
- » Verstellmöglichkeit an der Beschlagbaugruppe

Wartung und Bedienung

Justiermöglichkeiten

heroal WF EM



Zugseil

- » Anheben und absenken des Flügels durch das Verdrehen der Einstellschraube am Zugseil.
- » Zum korrekten Einstellen der Baugruppe, bei 90° Drehöffnung die Höhenverstellungsschraube des Zugseils eindrehen und das Seil auf Spannung bringen, so dass das Gewicht durch das Zugseil getragen wird. Stellschraube weiter eindrehen, bis sich ein Spalt $x = 2,5 - 3,5$ mm einstellt.



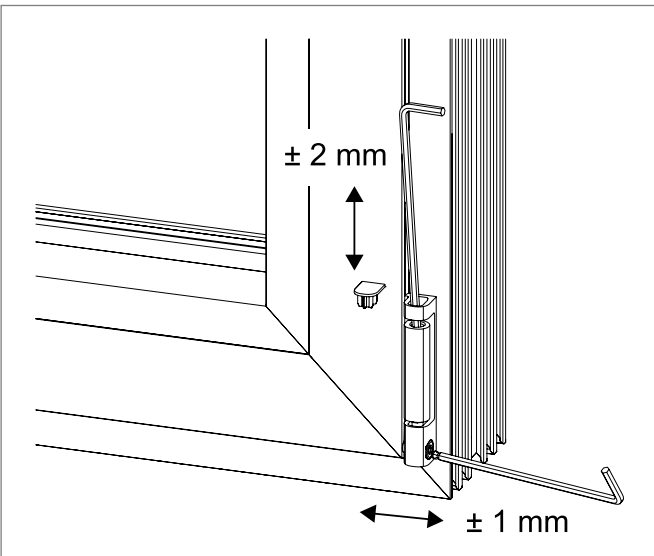
» Der Flügel senkt sich beim Zudrehen!

Wartung und Bedienung

Justiermöglichkeiten

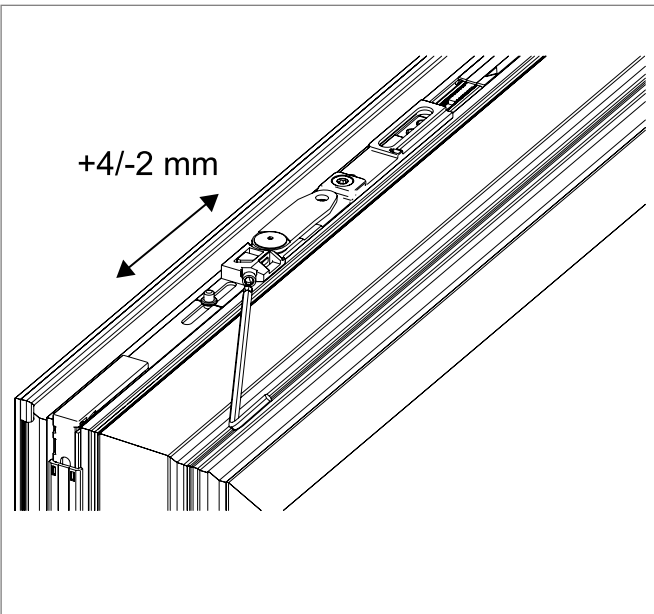
heroal WF EM

Aufliegende Bandseite



Ecklager / Flügellager

» Höhenverstellung ($\pm 2 \text{ mm}$) des Flügellagers und Seitenverstellung ($\pm 1 \text{ mm}$) des Ecklagers



Schere / Oberschiene

» Anheben und Absenken des Flügels ($+4/-2 \text{ mm}$) durch das Verdrehen der Einstellschraube in der Oberschiene

Wartung und Bedienung

Wartung

heroal WF EM

Schmierstellen Lagerbauteile

- » Die Beschlagteile sind regelmäßig (mindestens jährlich bzw. in Bürogebäuden, öffentlichen Gebäuden und im Schul- und Hotelbau halbjährlich) auf festen Sitz zu prüfen und auf Verschleiß zu kontrollieren. Je nach Erfordernis sind die Befestigungsschrauben nachzuziehen bzw. die Teile auszutauschen und auf Funktion zu prüfen.
- » Die nachfolgenden Beschlagteile sollten mindestens einmal jährlich an allen beweglichen Kontaktstellen gefettet werden.
- » Für die Schmierstellen sind harz- und säurefreie Fette und Öle zu verwenden.

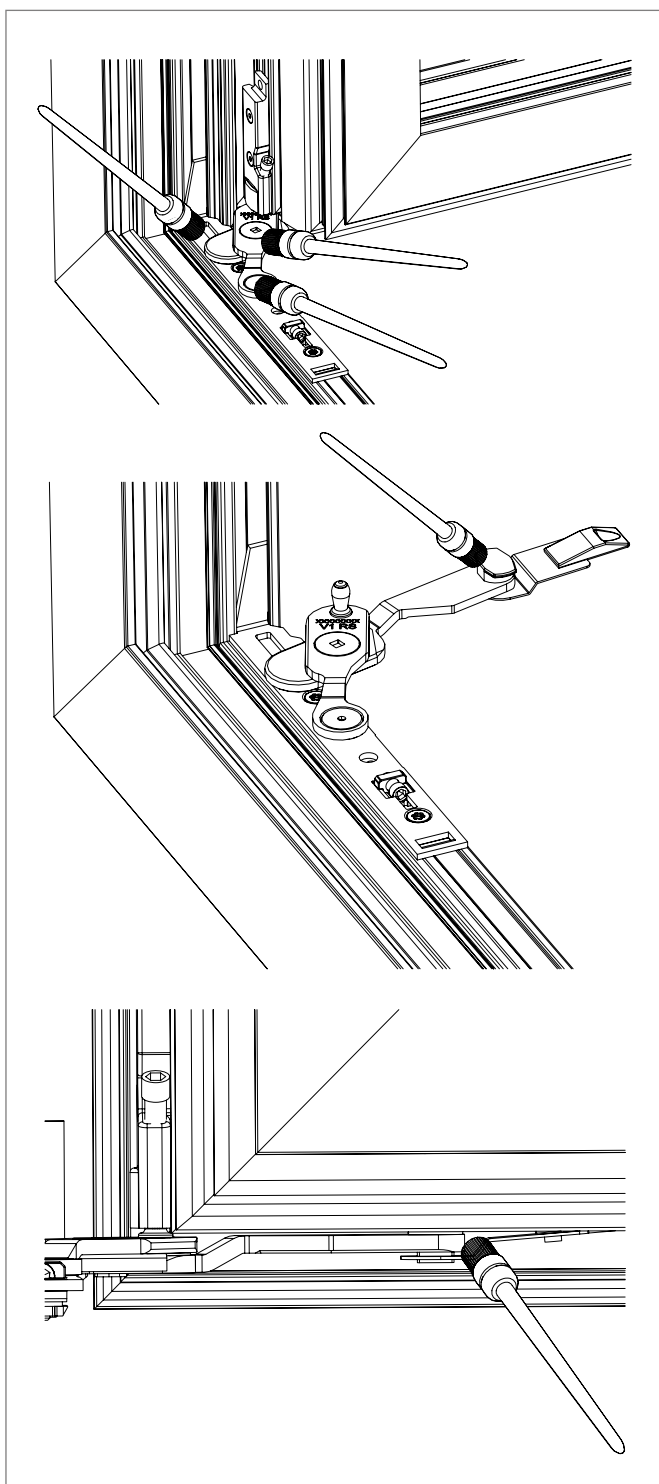


» Verletzungsgefahr. Das Fenster kann beim Aushängen herunterfallen und zur Verletzung von Personen führen.

Das Fenster zur Wartung nicht aushängen.

» Der Beschlag ist regelmäßig von Schmutz zu befreien, um eine einwandfreie Funktion und Langlebigkeit zu gewährleisten!

» Insbesondere nach einer intensiveren Reinigung der Fenster müssen die Schmierstellen der Beschläge vor Inbetriebnahme kontrolliert werden. Bei Bedarf müssen die nachfolgend gekennzeichneten Stellen erneut geschmiert werden.



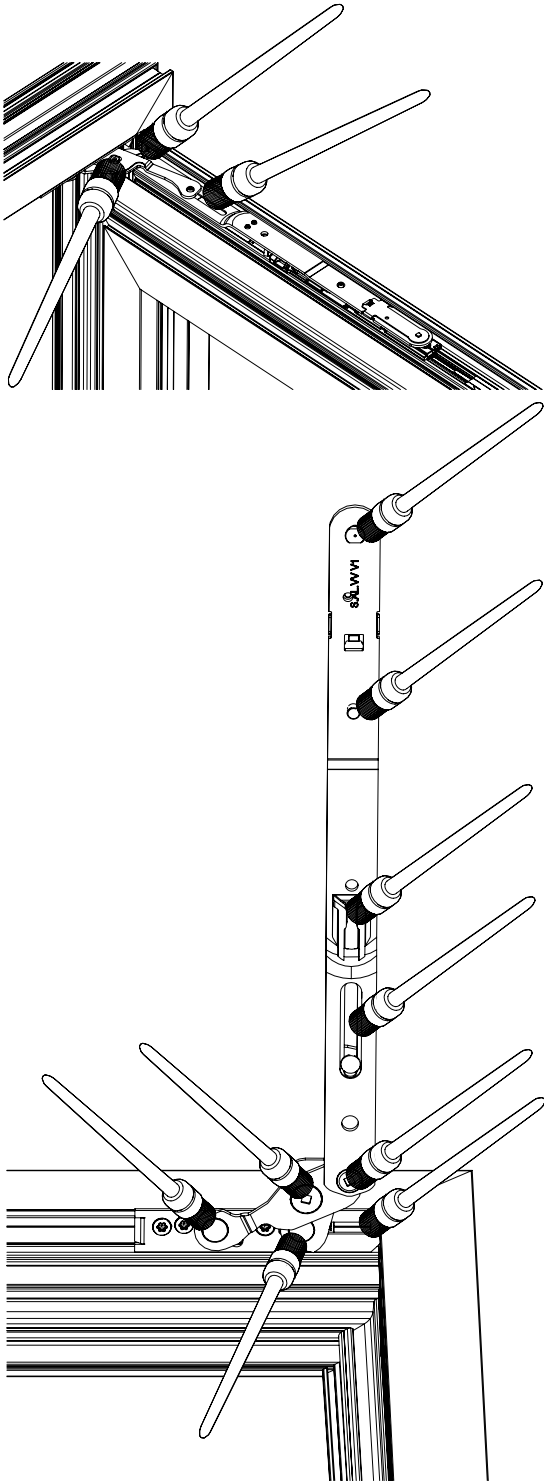
Ecklager E.AL.VV

Wartung und Bedienung

Wartung

heroal WF EM

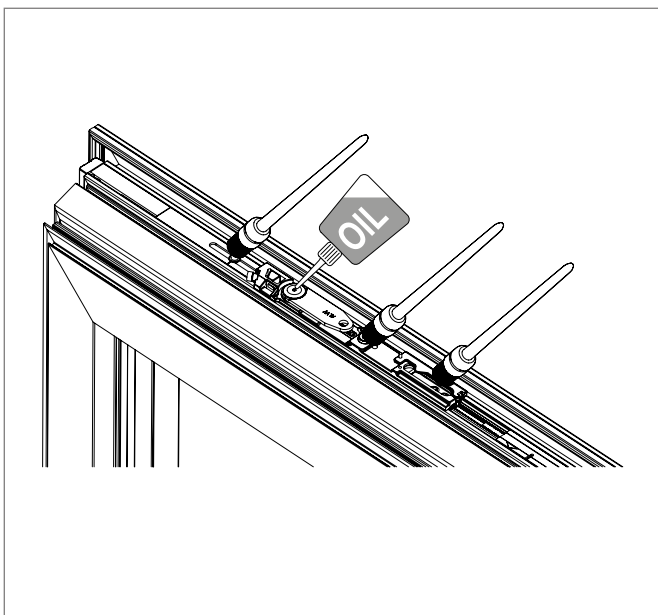
Schere S.AL.VV



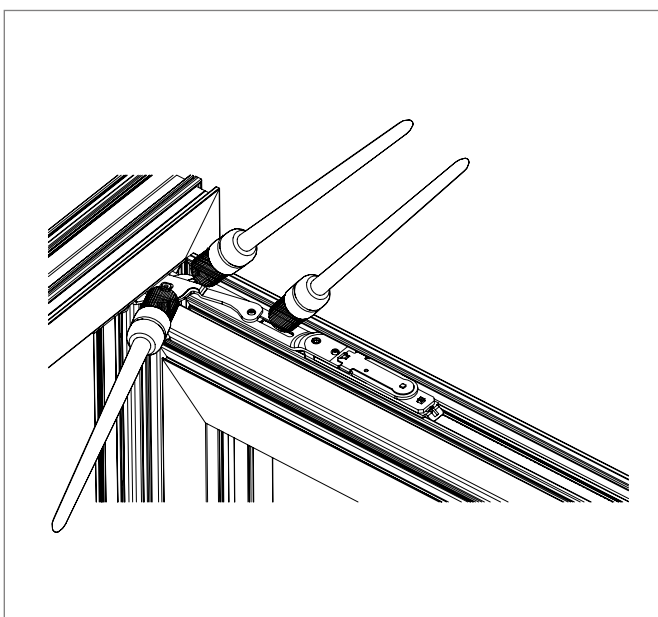
Wartung und Bedienung

Wartung

heroal WF EM



Oberschiene OS.AL.VV

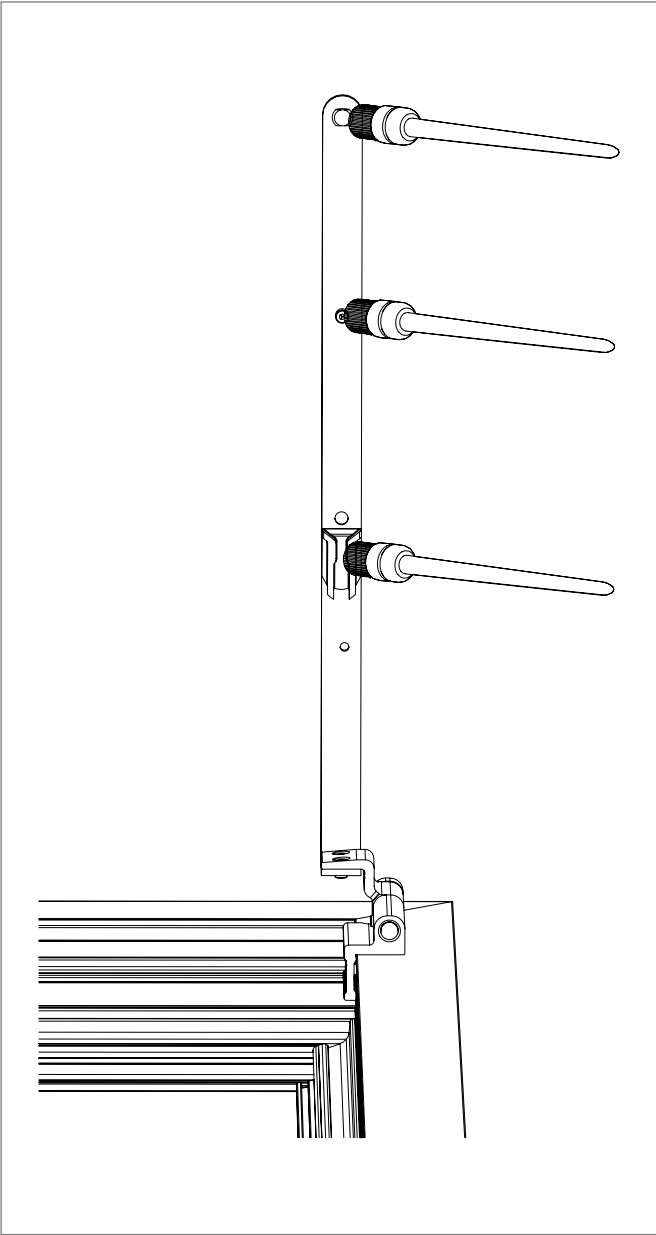


Drehlager DL.AL.VV

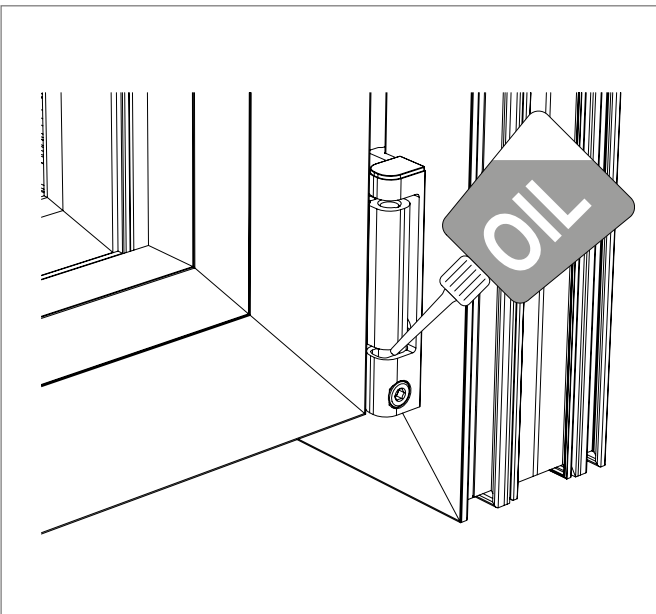
Wartung und Bedienung

Wartung

heroal WF EM



Schere S.AL



Ecklager EL.AL / Flügellager FL.AL

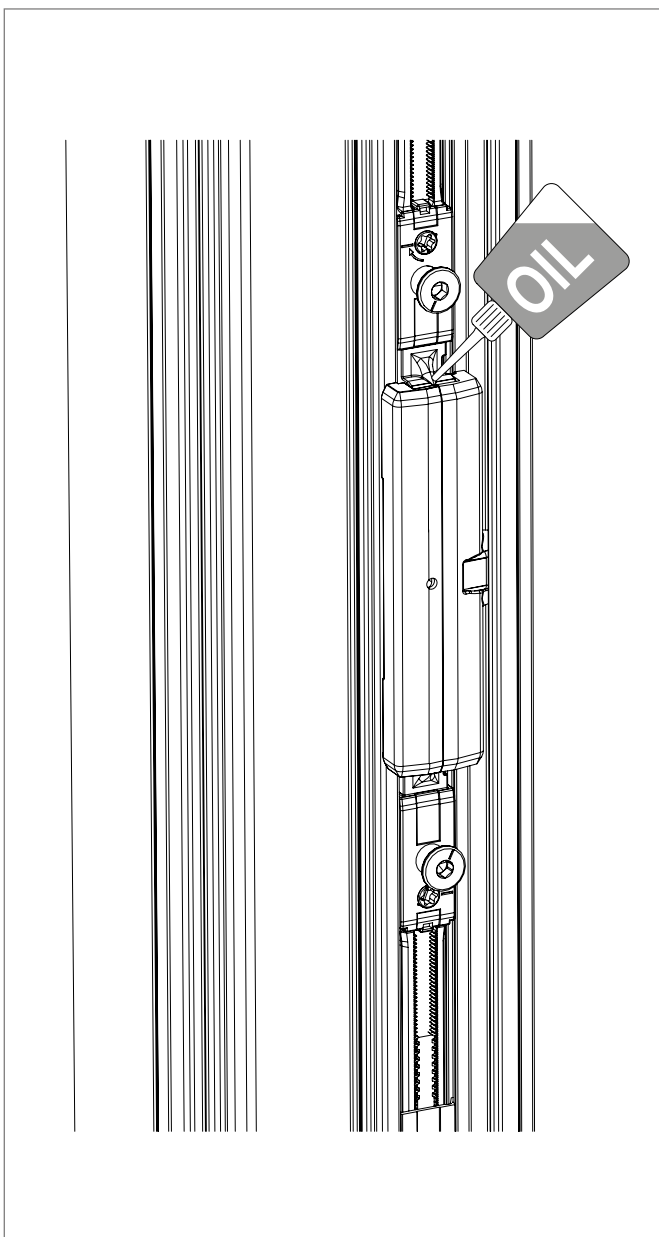
Wartung und Bedienung

Wartung und Bedienung

Wartung

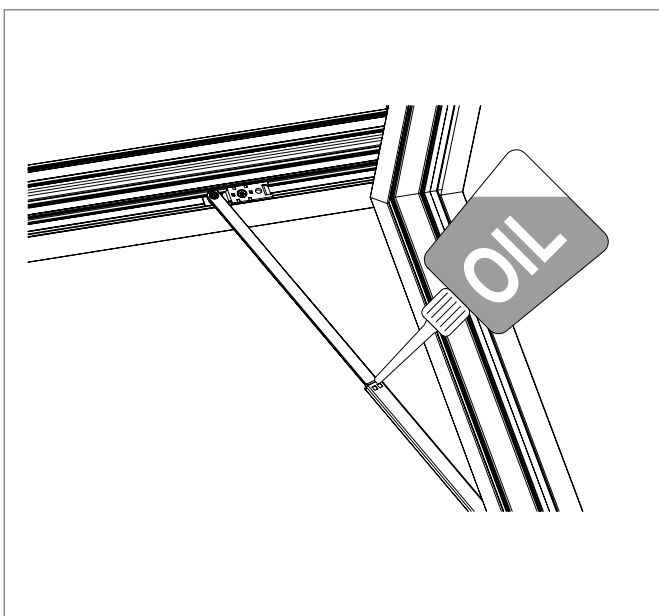
heroal WF EM

Getriebe G.AL....FS



Drehbegrenzer DB.AL.GDF

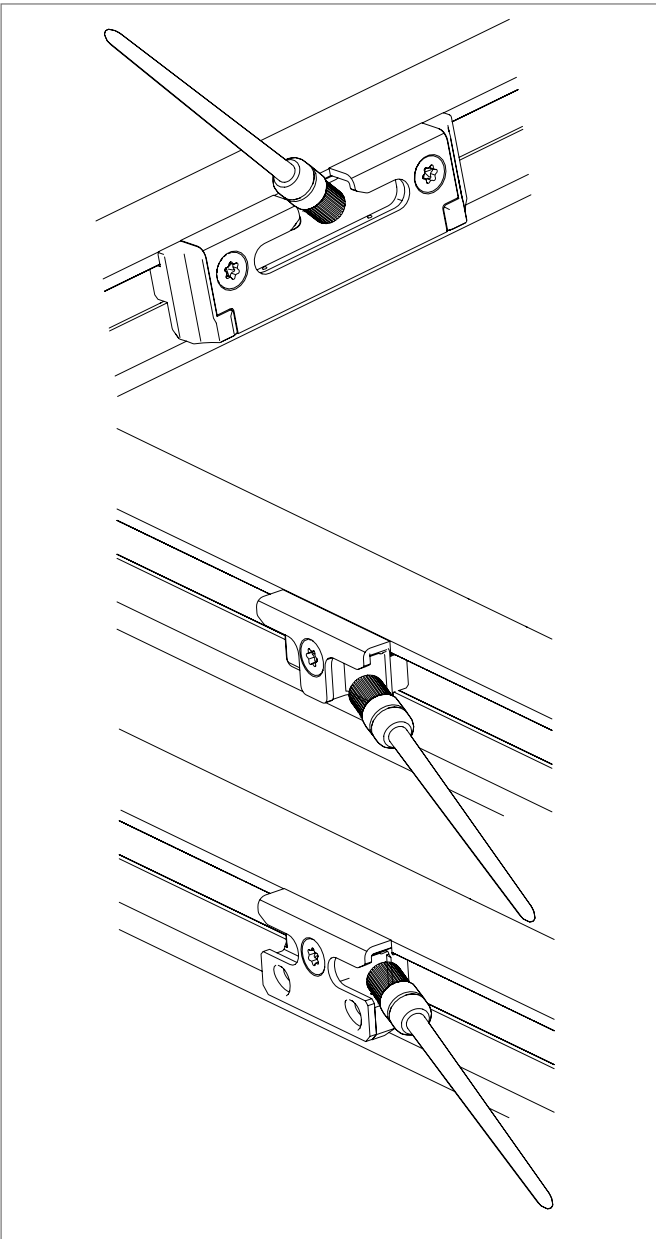
- » Die Stange der gedämpften Drehbegrenzer muss mit einem leichtem Ölfilm überzogen sein.
- » Nach Bedarf ölen!



Wartung und Bedienung

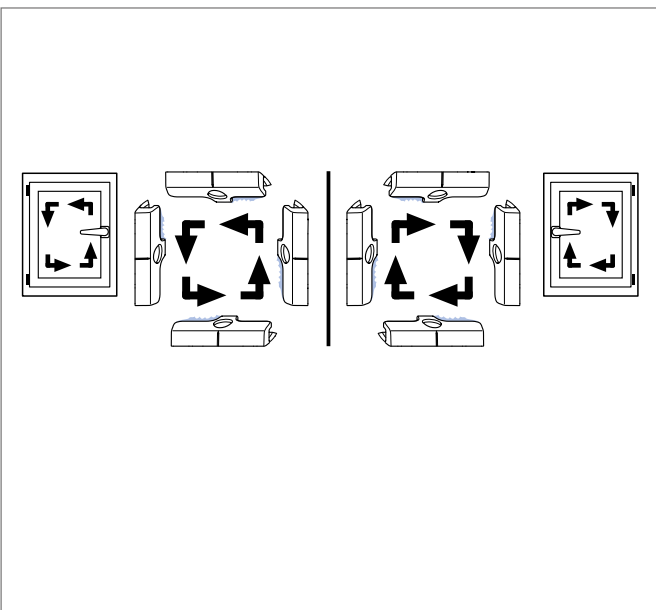
Wartung

heroal WF EM



Schließbleche

- » Um die Leichtgängigkeit der Beschläge zu erhalten, müssen die Schließbleche mindestens einmal jährlich geschmiert werden.
- » Schließbleche an den Einlaufseiten mit technischer Vaseline oder einem anderen geeigneten Fett schmieren.



Bestimmung der Einlaufseiten

- » links angeschlagenes Fenster; Griffolive rechts
- » rechts angeschlagenes Fenster; Griffolive links